



## HD Pan & Tilt Network Camera

高画質で操作性のよい管理システムを提供するクラウドネットワークカメラ

DCS-5222L は、720 ピクセル高画質対応、動体検知機能など小筐体で優れたコストパフォーマンスを提供するクラウド対応パン&チルトネットワークカメラです。mydlink クラウドに接続すると、Web ブラウザを使用して簡単にインターネット経由でどこからでもライブ映像の視聴やカメラの管理を行うことが可能です。また、クラウド対応のネットワークビデオレコーダー、DNR-312L に接続することで、大容量の録画を快適に管理・閲覧することができます。

### クラウドからの簡単アクセス

弊社の提供する mydlink クラウドに DCS-5222L を追加すると、クラウド経由でカメラに簡単にアクセスできるようになります。

my dlink アプリでスマートフォンやタブレット端末からの監視も可能です。また、クラウド対応 NVR（ネットワークビデオレコーダー）、DNR-312L に対応しており、録画した映像の管理、閲覧を簡単に行うことができます。

### 充実した撮影&録画機能

パン・チルト機能により室内や空間の隅々まで撮影が可能です。さらに映像内の動きを検知して録画を行う動体検知機能のほか、確認したい箇所をズーム表示できる ePTZ 機能、映像の一部を選択してマスクを行い、プライバシーを保護できるプライバシーマスク機能など、充実した録画機能を搭載しています。

### 高画質の映像を提供

本製品は動画圧縮規格である H.264 に対応しています。H.264 によって、従来よりも低ビットレートで高画質な映像を伝送することが可能です。また、内蔵された IR ライトイルミネータや、ICR(IR Cut Removable) フィルタ機能によって、照度が低い環境での画質を向上させることができます。

### 多様な監視システムの構築

DCS-5222L は microSD カードスロットを搭載し、PC やネットワークデバイスに接続しなくても、映像や画像の保存を microSD カードへ保存することで、自立した監視システムとしても利用可能です。さらなる監視システムの拡張を行う場合は付属の「D-ViewCam」などのソフトウェアを利用すると、不正動作に対する通知や複数画面の閲覧などの機能を含めた最大 32 台までのカメラを管理することが可能です。

## 特長

- ・ my dlink クラウド対応
- ・ 動体検知
- ・ NVR (DNR-312L) 対応
- ・ microSD/SDXC カードスロット搭載
- ・ マイク / スピーカー内蔵
- ・ IPv6 対応
- ・ H.264
- ・ ePTZ
- ・ ONVIF\*
- ・ UPnP、DDNS 対応
- ・ RoHS 指令対応

■ ハードウェア仕様一覧表

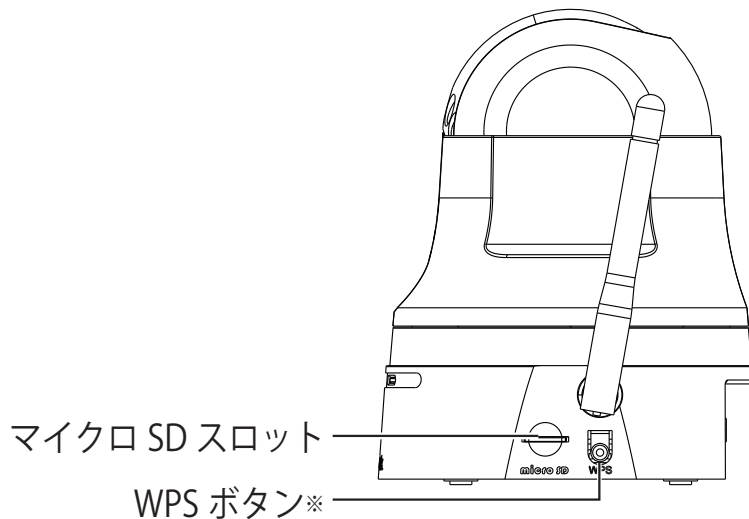
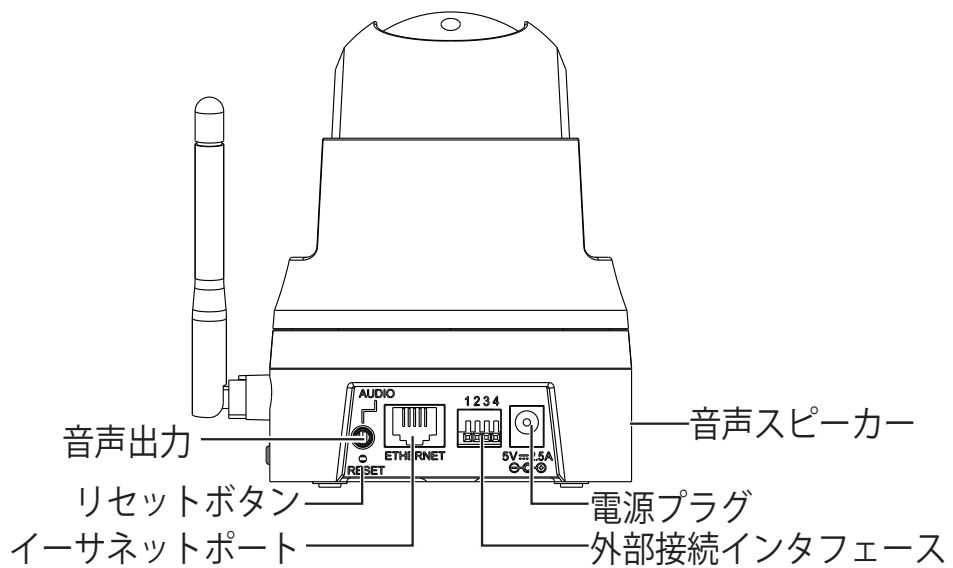
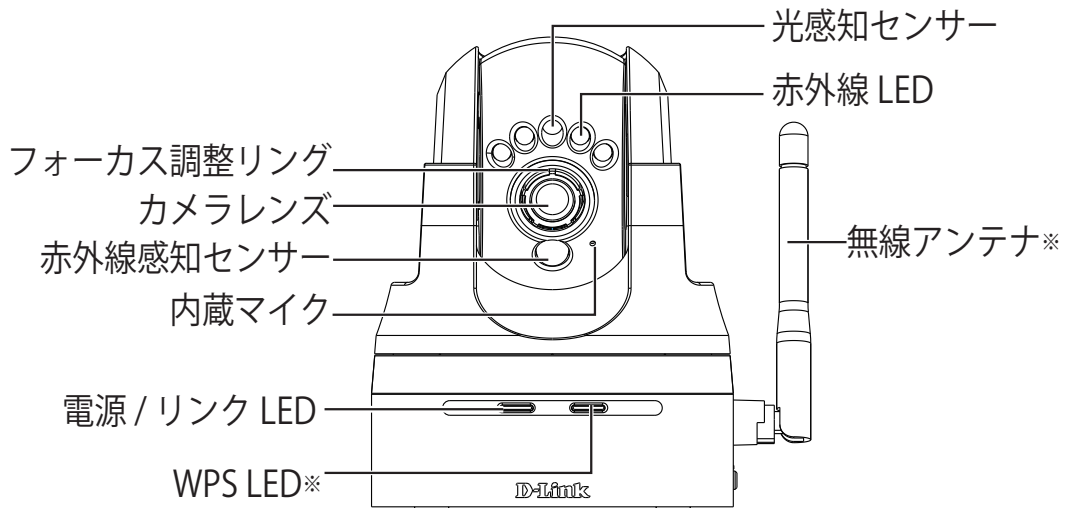
商品名	DCS-5222L
品番	DCS-5222L
有線 LAN	
標準規格	IEEE 802.3 10BASE-T、IEEE 802.3u 100BASE-TX、IEEE 802.3x Flow Control
インタフェース	
10BASE-T/ 100BASE-TX ポート (RJ-45)	1
Wi-Fi*	IEEE 802.11n/g/b
WPS ボタン*	○
SD スロット	microSD/SDXC
音声スピーカー/マイク	○
コネクタ	
I/O インタフェース	○
リセットボタン	○
音声出力	○
電氣的仕様	
定格入力電圧 (周波数)	100-120VAC (50/60Hz)
定格電源電圧	5VDC
定格入力電流	2.5A
最大消費電力	10W
環境仕様	
動作/保管温度	0 ~ 40°C / -20 ~ 70°C
動作/保管湿度 (結露なきこと)	20 ~ 80% / 5 ~ 95%
適合規格	
EMI 規格	CE/FCC/VCCI
寸法	
	120 x 103.2 x 130 mm
質量	
	340 g
パッケージ内容	本体、ネットワークケーブル、ACアダプタ、CD-ROM、マニュアル、マウントキット (アームマウント/マウントプレート)、シリアルラベル、PLシート

\*対応予定

■ カメラ仕様一覧表

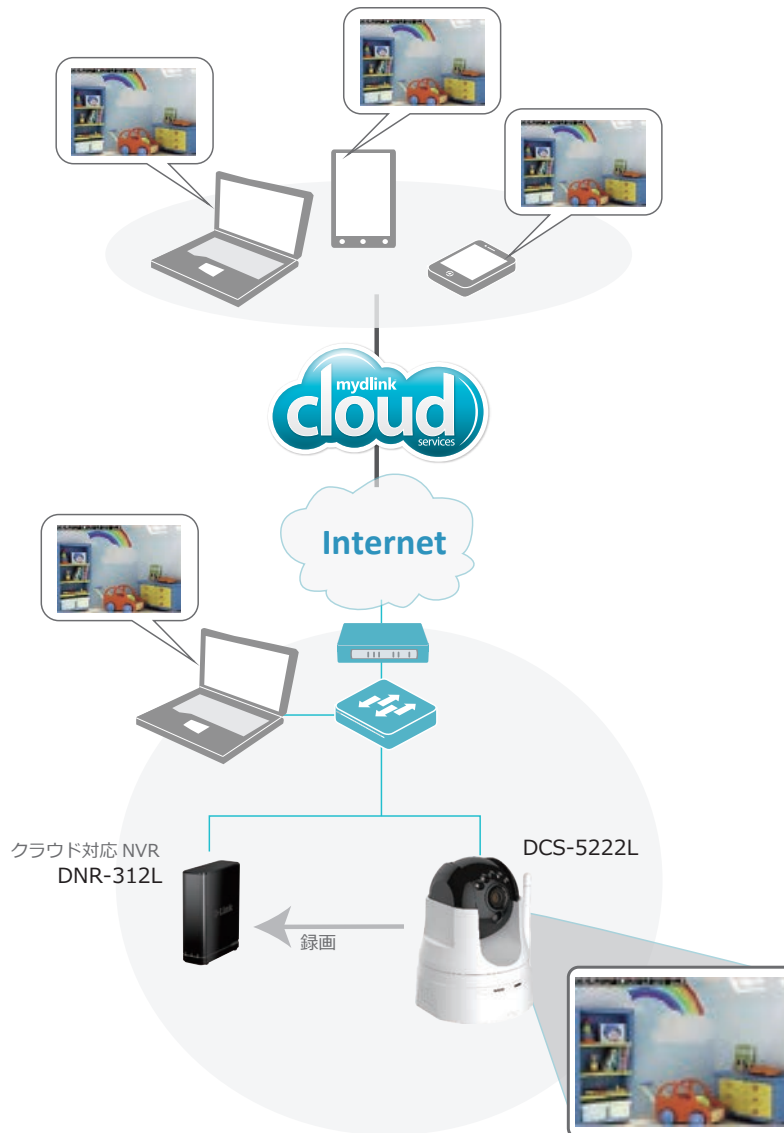
商品名	DCS-5222L
品番	DCS-5222L
カメラ機能	
レンズ	センサ 1/4" メガピクセル CMOS センサ
	焦点距離 2.4mm
	露出 F2.0
	アングル (H)98° × (V)52° × (D)115°
	パン -170° ~ 170°
	チルト -20° ~ 100°
	ズーム 10 倍デジタルズーム
	最低照度 0ルクス (IR LED on)
	IR LED ○
	ICR カットフィルタ ○
ビデオ機能	
ビデオ圧縮	H.264/MJPEG
静止画圧縮	JPEG
最大解像度	1280 x 720
ePTZ	○
オーディオ	G.711、AAC
イベント管理	動体検知 E-mail/FTP 経由での通知
マネジメント機能	
mydlinkクラウド対応	○
NVR DNR-312L 対応	○
Web GUI	○
F/W アップデート	○
設定ファイルのバックアップ と復旧	○
ステータス表示	○
日付・時間設定	○
ログ	○
スケジュール設定	○

外観図



※対応予定

構成図



ディーリンクジャパン株式会社

D-Link Japan K.K.

〒141-0022 東京都品川区東五反田 2-7-18 SOWA 五反田ビル 2F

URL: <http://www.dlink-jp.com/>

<b>U.S.A.</b>	TEL: 1-949-788-0805	FAX: 1-949-753-7033
<b>Canada</b>	TEL: 1-905-829-5033	FAX: 1-905-829-5095
<b>Europe</b>	TEL: 44-20-8731-5555	FAX: 44-20-8731-5511
<b>U.K.</b>	TEL: 44-20-8731-5555	FAX: 44-20-8731-5511
<b>Germany</b>	TEL: 49-61-96779900	FAX: 49-61-967799300
<b>France</b>	TEL: 33-1-30238688	FAX: 33-1-30238689
<b>Italy</b>	TEL: 39-02-2900-0676	FAX: 39-02-2900-1723
<b>Iberia</b>	TEL: 34-93-4090770	FAX: 34-93-4910795
<b>Sweden</b>	TEL: 46-(0)8-564-61900	FAX: 46-(0)8-564-61901
<b>Norway</b>	TEL: 47-22-991890	FAX: 47-22-207039
<b>Denmark</b>	TEL: 45-43-969040	FAX: 45-43-424347
<b>Finland</b>	TEL: 358-9-2707-5080	FAX: 358-9-2707-5081
<b>Singapore</b>	TEL: 65-6774-6233	FAX: 65-6774-6322
<b>Australia</b>	TEL: 61-2-9417-7100	FAX: 61-2-9417-1077
<b>China</b>	TEL: 86-010-8518-2533	FAX: 86-010-8518-2250

<b>India</b>	TEL: 91-22-652-6696	FAX: 91-22-652-8914
<b>Middle East</b>	TEL: 202-2456176	FAX: 202-2456192
<b>South America</b>	TEL: 56-2-232-3185	FAX: 56-2-232-0923
<b>Brasil</b>	TEL: 55-11-3094-2910	FAX: 55-11-3094-2921
<b>South Africa</b>	TEL: 27(0)126652165	FAX: 27(0)126652186
<b>Russia</b>	TEL: 7-095-737-3389	FAX: 7-095-737-3390
<b>Taiwan</b>	TEL: 886-2-2910-2626	FAX: 886-2-2910-1515
<b>D-Link Corp.</b>	TEL: 886-2-6600-0123	FAX: 886-2-2914-6299

販売店

- ・製品仕様・デザイン等は、予告なく変更することがあります。
- ・D-Link は D-Link Corporation および D-Link System Inc. の登録商標です。その他の製品名等は、各社の商標または登録商標です。