



DWL-X8630AP



## 802.11AX Wi-Fi6 Dual-band Unified Access Point

802.11a/b/g/n/ac/ax 対応、コントローラからの集中管理が可能な 2.4GHz/5GHz デュアルバンド高速アクセスポイント

DWL-X8630AP は、Wi-Fi6 (IEEE 802.11ax) 準拠の高速アクセスポイントです。変調方式 1024QAM に対応し、より高速な通信を実現します。スタンドアロンモードでの利用のほか、D-Link のワイヤレスコントローラによって一元的に管理できます。

優れた管理機能と高速化、PoE 受電機能への対応により、既存のネットワークインフラへの組み込みとスケールアップが容易に可能です。

### 高速ワイヤレス通信

802.11ax Wi-Fi6 対応の本製品は、2.4GHz 帯で最大 1147Mbps、5GHz 帯で最大 2402Mbps の転送速度で高速ワイヤレス通信を実現します。マルチギガに対応した PoE スイッチがない場合でも、有線側の 2 つのギガビットイーサネットポートとリンクアグリゲーションを組み合わせることで、高帯域を利用することができます。

### Wi-Fi6 対応

Wi-Fi6 (IEEE 802.11ax) に準拠し、OFDMA 方式による複数ユーザの同時通信や、アップリンク / ダウンリンク MU-MIMO、BSS カラーリングに対応しています。従来と比べて多くのユーザがネットワークに接続可能です。

### 様々な環境への対応

本製品は付属の取り付けキットを使用し、屋内の壁面などに設置することができます。また、IEEE 802.3at PoE 受電機能を搭載し、電源がない環境に配置することが可能<sup>\*1</sup>です。

<sup>\*</sup>1 AC アダプタは同梱されていません。

本製品を PoE で使用しない場合は、別売りの AC アダプタ「PSE-M12V25A-1」をご使用ください。

### 無線ネットワークの集中管理

ワイヤレスコントローラを使用し、複数の DWL-X8630AP を集中管理できます。ネットワーク上にある DWL-X8630AP を検出し、監視・一括設定・帯域管理・ユーザ認証を行うことができます。さらに、自動的に AP の RF チャンネルと送信出力を調整するなど、各種設定、管理を統合することで、使用環境に合わせた効率の良いネットワークメンテナンスとネットワークパフォーマンスを提供します。

### 多彩なセキュリティ機能と安定した通信

本製品は WPA/WPA2/WPA3 の Personal/Enterprise をサポートし、最新のセキュリティテクノロジーで常に安全なワイヤレスネットワークを維持します。加えて MAC アドレスフィルタリング、SSID ブロードキャスト無効化などの機能でネットワークのさらなる安全性を高めることができます。最大 32 個までのマルチ SSID をサポートし、SSID により識別されたクライアントの管理が可能です。さらに WLAN クライアントパーティション機能<sup>\*2</sup>によりクライアント間の通信を制限することもでき、管理性とセキュリティの両方において充実したアクセスポイントです。

<sup>\*</sup>2 SSID ごとには設定できません。周波数帯ごとの設定になります。

## 特長

- IEEE 802.11a/b/g/n/ac/ax 準拠
- 2.4GHz/5GHz デュアルバンド (同時利用)
- MU-MIMO
- WPA/WPA2/WPA3 Enterprise/Personal 暗号方式
- MAC アドレスフィルタリング
- SSID ステルス設定
- マルチ SSID : 最大 32 個
- 5GHz 優先機能
- SNMPv1/v2c/v3
- IEEE 802.3at PoE 受電機能
- DWC-2000 による集中管理
- GUI、SSH、Telnet、CLI<sup>\*3</sup> による設定 / 管理

<sup>\*</sup>3 SSH、Telnet、CLI による設定は一部の設定のみ対応

■ハードウェア仕様一覧表(有線LAN)

製品名	DWL-X8630AP
品番	DWL-X8630AP/A1
有線LAN	
標準規格	IEEE 802.3 10BASE-T、IEEE 802.3u 100BASE-TX、IEEE 802.3ab 1000BASE-T、IEEE 802.3bz 2.5G BASE-T IEEE 802.3x Flow Control、IEEE 802.3at Power Over Ethernet
インタフェース	
10/100/1000/2.5G BASE-T (PoE受電)ポート	1
10/100/1000 BASE-Tポート	1
コンソールポート (RJ-45)	1
オートネゴシエーション	○
Auto MDI/MDI-X	○
フローコントロール	IEEE 802.3x Flow Control (Full Duplex)
適合ケーブル	
10BASE-T	カテゴリ3以上の UTP/STPケーブル(100m以内)
100BASE-TX	カテゴリ5以上の UTPケーブル(100m以内)
1000BASE-T	エンハンストカテゴリ5以上の UTP/STPケーブル(100m以内)
2.5G BASE-T	エンハンストカテゴリ5以上の UTP/STPケーブル(100m以内)
PoEポート	カテゴリ5以上の UTP/STPケーブル(8線結線、100m以内)
電氣的仕様	
消費電力(最大)	25.27W
環境仕様	
温度 動作時/保管時	0 ~ 40°C / -20 ~ 65°C
湿度 動作時/保管時	10 ~ 90% (結露なきこと) / 5 ~ 95% (結露なきこと)
寸法	220 (W) × 220 (D) × 47 (H)mm (突起含まず)
質量	862g
適合規格	
EMI規格	FCC/VCCI Class B、TELEC
パッケージ内容	本体、RJ-45/DB9 変換ケーブル、マウントキット、GNU GPLライセンスノート、PLシート、クイックスタートガイド

■ハードウェア仕様一覧表(無線LAN)

製品名	DWL-X8630AP
品番	DWL-X8630AP/A1
無線LAN	
標準規格	IEEE 802.11ax (W52/W53/W56)、IEEE 802.11ac (W52/W53/W56)、IEEE 802.11a (W52/W53/W56)、IEEE 802.11b、IEEE 802.11g、IEEE 802.11n ARIB STD-T66/ARIB STD-T71
周波数帯域	
802.11a	5GHz帯 (5,150 ~ 5,350MHz、5,470 ~ 5,730MHz)
802.11b	2.4GHz帯 (2,400 ~ 2,483.5MHz)
802.11g	2.4GHz帯 (2,400 ~ 2,483.5MHz)
802.11n	2.4GHz帯 (2,400 ~ 2,483.5MHz)、5GHz帯 (5,150 ~ 5,350MHz、5,470 ~ 5,730MHz)
802.11ac	5GHz帯 (5,150 ~ 5,350MHz、5,470 ~ 5,730MHz)
802.11ax	2.4GHz帯 (2,400 ~ 2,483.5MHz)、5GHz帯 (5,150 ~ 5,350MHz、5,470 ~ 5,730MHz)
チャンネル数	
802.11a	20
802.11b/g	13
802.11n	2.4GHz: 13、5GHz: 20
802.11ac	20
802.11ax	2.4GHz: 13、5GHz: 20
伝送方式	
802.11a	直交周波数分割多重変調 (OFDM方式)
802.11b	直接拡散スペクトラム拡散方式 (DSSS方式)
802.11g/n	直交周波数分割多重変調 (OFDM方式)
802.11ac	直交周波数分割多重変調 (OFDM方式)
802.11ax	直交周波数分割多元変調 (OFDMA方式)
アクセス制御方式	CSMA/CA + Ack
データ伝送速度 <sup>※1</sup>	
802.11a	6/9/12/18/24/36/48/54Mbps
802.11b	1/2/5.5/11Mbps
802.11g	6/9/12/18/24/36/48/54Mbps
802.11n	20MHz: MCS0-MCS31 (最大 288.9Mbps) 40MHz: MCS0-MCS31 (最大 600Mbps) GI=800ns/400ns
802.11ac	20MHz: MCS0-MCS8 (最大 346.7Mbps) 40MHz: MCS0-MCS9 (最大 800Mbps) 80MHz: MCS0-MCS9 (最大 1733.3Mbps) GI=800ns/400ns
802.11ax	20MHz: MCS0-MCS11 (最大 573.5Mbps) 40MHz: MCS0-MCS11 (最大 1147Mbps) 80MHz: MCS0-MCS11 (最大 2402Mbps) 160MHz: MCS0-MCS11 (最大 2402Mbps) <sup>※2</sup> GI=800ns/400ns
アンテナ	オムニアンテナ (内蔵) 4 × 3dBi@2.4GHz、4 × 4dBi@5GHz

※1 データ伝送速度は使用時の環境や設定によって異なります。

※2 160MHzでは2 X 2 ストリームとなります。

■ ソフトウェア仕様一覧表

製品名		DWL-X8630AP
品番		DWL-X8630AP/A1
ネットワーク設定		DHCPクライアント 固定 IP 設定 サブネットマスク ゲートウェイ設定 リンクアグリゲーション
無線設定		チャンネル設定 送信出力設定 ビーコンインターバル設定 DTIM インターバル設定 WMM ユーザ数制限 IGMP スヌーピング (v1/v2) Airtime fairness 802.11e UAPSD 5GHz 優先 (バンドステアリング) 802.1d スパニングツリー (WDS 時)
接続モード	2.4GHz	IEEE 802.11n IEEE 802.11b/g IEEE 802.11b/g/n IEEE 802.11b/g/n/ax
	5GHz	IEEE 802.11a IEEE 802.11a/n IEEE 802.11n IEEE 802.11a/n/ac IEEE 802.11n/ac IEEE 802.11a/n/ac/ax
通信モード	アクセスポイント	○
	WDS with AP	○*1
セキュリティ		SSID ステルス設定 マルチ SSID : 最大 32 個 MAC 認証 : Local/RADIUS*2 IEEE 802.1Q VLAN WLAN クライアントパーティション マルチプル RADIUS
	WPA	Personal/Enterprise
	WPA2	Personal/Enterprise
	WPA3	Personal/Enterprise
	暗号化方式	TKIP/AES
	EAP タイプ	EAP-MD5、EAP-TLS、EAP-TTLS、EAP-FAST、EAP-SIM、PEAP-GTC、PEAP-TLS、PEAP-MS-CHAPv2、EAP-AKA
マネージメント	WLAN 管理スイッチ対応	DWC-2000 からの集中管理対応
		単体動作 WEB ベース GUI Telnet SSHv2 CLI SNMPv1/v2c/v3 WebGUI からのファームウェアアップデート 管理スイッチからのファームウェアアップデート 設定ファイルのバックアップ 設定ファイルのリストア SYSLOG トラップ設定 スケジューリング設定 SNTP クライアント

\*1 スタンドアロンモード時のみ

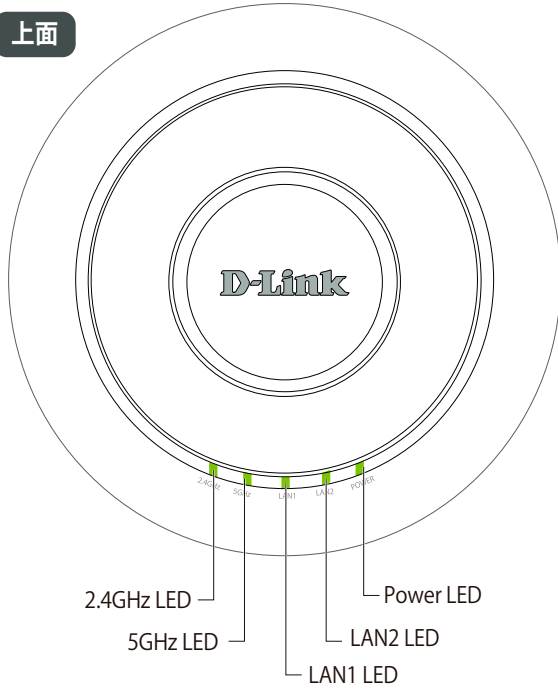
\*2 管理モードで使用した場合、MAC 認証は動作しません。

AC アダプタ (別売り)

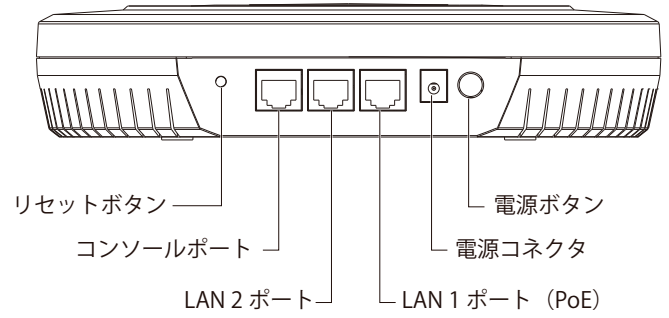
種別	製品・品番 (共通)	価格	仕様
アクセスポイント用 AC アダプタ	PSE-M12V25A-I	¥3,000	<ul style="list-style-type: none"> <li>● 定格入力電圧 : 100-240VAC (50/60Hz)</li> <li>● アダプタ出力電圧 / 電流 : DC12V/2.5A</li> <li>● 動作 / 保管温度 : 0 ~ 40°C / - 20 ~ 70°C   ● 動作 / 保管湿度 : 10 ~ 95% / 10 ~ 95%</li> <li>● サイズ : 70 (W) × 51.6 (D) × 33 (H) mm (本体部分)、1200 mm (ケーブル長)</li> <li>● DC プラグ : Φ 3.8 × Φ 1.35 × L 9.5mm</li> <li>● 質量 : 165g</li> </ul>

外觀図

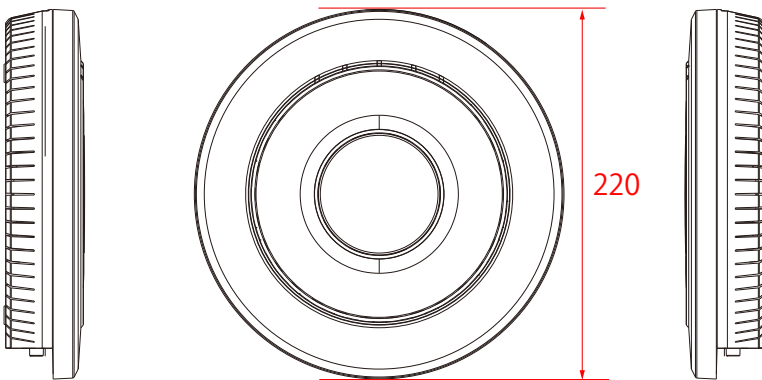
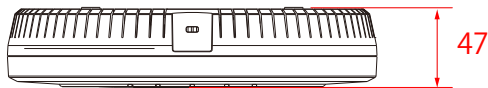
上面



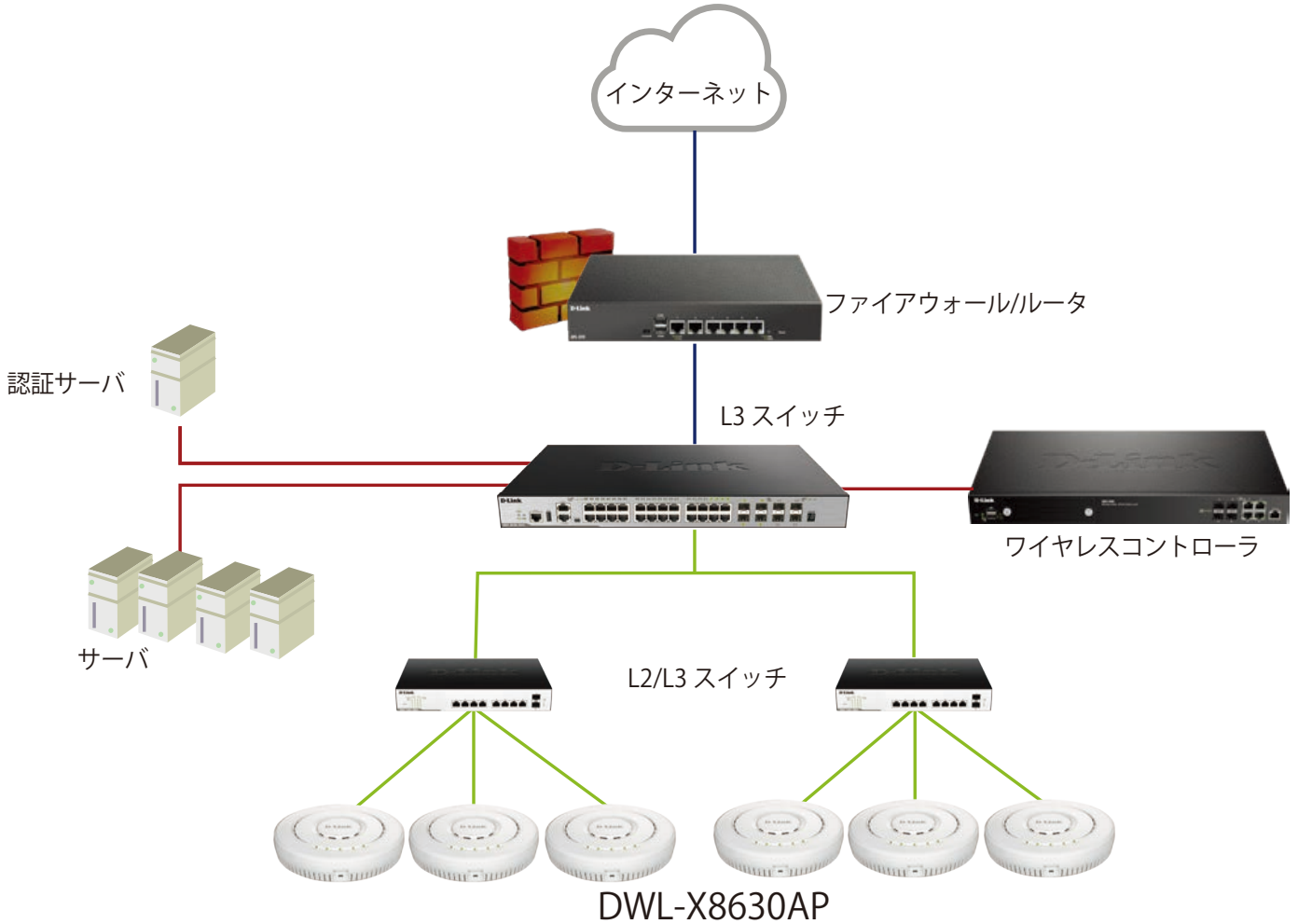
側面



製品図面



構成図



ディーリンクジャパン株式会社  
D-Link Japan K.K.  
〒141-0022 東京都品川区東五反田 2-7-18 SOWA 五反田ビル 2F  
URL: <https://www.dlink-jp.com/>

<b>U.S.A.</b>	TEL: 1-949-788-0805	FAX: 1-949-753-7033
<b>Canada</b>	TEL: 1-905-829-5033	FAX: 1-905-829-5095
<b>Europe</b>	TEL: 44-20-8731-5555	FAX: 44-20-8731-5511
<b>U.K.</b>	TEL: 44-20-8731-5555	FAX: 44-20-8731-5511
<b>Germany</b>	TEL: 49-61-96779900	FAX: 49-61-967799300
<b>France</b>	TEL: 33-1-30238688	FAX: 33-1-30238689
<b>Italy</b>	TEL: 39-02-2900-0676	FAX: 39-02-2900-1723
<b>Iberia</b>	TEL: 34-93-4090770	FAX: 34-93-4910795
<b>Sweden</b>	TEL: 46-(0)8-564-61900	FAX: 46-(0)8-564-61901
<b>Norway</b>	TEL: 47-22-991890	FAX: 47-22-207039
<b>Denmark</b>	TEL: 45-43-969040	FAX: 45-43-424347
<b>Finland</b>	TEL: 358-9-2707-5080	FAX: 358-9-2707-5081
<b>Singapore</b>	TEL: 65-6774-6233	FAX: 65-6774-6322
<b>Australia</b>	TEL: 61-2-9417-7100	FAX: 61-2-9417-1077
<b>China</b>	TEL: 86-010-8518-2533	FAX: 86-010-8518-2250

<b>India</b>	TEL: 91-22-652-6696	FAX: 91-22-652-8914
<b>Middle East</b>	TEL: 202-2456176	FAX: 202-2456192
<b>South America</b>	TEL: 56-2-232-3185	FAX: 56-2-232-0923
<b>Brasil</b>	TEL: 55-11-3094-2910	FAX: 55-11-3094-2921
<b>South Africa</b>	TEL: 27(0)126652165	FAX: 27(0)126652186
<b>Russia</b>	TEL: 7-095-737-3389	FAX: 7-095-737-3390
<b>Taiwan</b>	TEL: 886-2-2910-2626	FAX: 886-2-2910-1515
<b>D-Link Corp.</b>	TEL: 886-2-6600-0123	FAX: 886-2-2914-6299

販売店

- ・製品仕様・デザイン等は、予告なく変更することがあります。
- ・D-Link は D-Link Corporation および D-Link System Inc. の登録商標です。その他の製品名等は、各社の商標または登録商標です。