



Nuclias AP

IEEE 802.11ac wave2 対応、2.4GHz/5GHz デュアルバンド同時利用、2 × 2 Nuclias 対応 PoE 屋外用 アクセスポイント

D-Link DBA-3621P は Wi-Fi をクラウドから一元管理する次世代ソリューション「Nuclias」^{※1} に対応した Wi-Fi アクセスポイントです。Nuclias クラウドを介したゼロタッチ・プロビジョニングにより、手間のかかる Wi-Fi コントローラや Wi-Fi 監視システムの設定・運用が不要になり、各所にある DBA-3621P のネットワークを一カ所から一元的に設定・管理することが可能です。これにより、デバイス管理にかかるコストを削減し、信頼性のあるネットワーク環境の構築に注力することができます。また、IP67 規格に適合し防水性・耐塵性に優れているほか、PoE 対応により電源の確保が困難な場所に設置が可能であるなど、屋外での利用に適した特長を備えています。

Nuclias 対応 / 簡単セットアップ

本製品は、中央集中管理クラウド「Nuclias」に対応しており、ゼロタッチ・プロビジョニングで簡単にセットアップを行うことが可能です。DBA-3621P が D-Link Nuclias クラウドに接続されると、自動的に設定をダウンロード^{※2} し、オンサイト管理者を介さずにリモート AP へ展開することができます。無線ネットワークの組織化、複数 AP の同時管理、リアルタイムネットワーク監視を実現します。

Wave2 対応 / 高速ワイヤレス通信

IEEE 802.11ac Wave2 に対応し、5GHz 帯で最大 867Mbps、2.4GHz 帯で最大 400Mbps^{※3} の転送速度を実現します。D-Link Nuclias クラウドからのチャネルの自動調整、5GHz 優先機能などにより、様々な環境下で最適なパフォーマンスを実現します。

※1：D-Link Nuclias へのアカウント登録が必要となります。

※2：クラウドサーバでの事前登録が必要です。

※3：IEEE 802.11n (2.4GHz) で変調方式 256QAM 使用時の値です。なお、400Mbps で通信する場合は、無線クライアントが 2.4GHz 帯で 256QAM に対応している必要があります。

優れた管理性とセキュリティ

本製品は基本的なワイヤレスセキュリティに加え、Captive Portal や SNS 認証をサポートし、安全なワイヤレスネットワークを維持・提供します。さらに、SSID ステルス設定、WLAN クライアントパーティション、MAC アドレスフィルタリング機能でネットワークのさらなる安全性を高めることができます。マルチ SSID (最大 16 個) もサポートし、管理性とセキュリティの両方において充実したアクセスポイントです。

IP67 準拠 / 様々な環境への対応

本製品は表面防塵・防滴規格である IP67 規格に適合しており -30℃～60℃の環境で動作可能など、さまざまな屋外環境をサポートするように、堅牢かつ信頼性の高い設計となっています。また、802.3at PoE 受電機能を搭載しているため、電源供給の難しい場所への設置・導入も可能です。

特長

- ・ 「Nuclias」対応 / クラウド管理
- ・ IEEE 802.11a/b/g/n/ac 準拠
- ・ デュアルバンド通信 (2.4GHz/5GHz 同時利用)
- ・ Wave2 対応
- ・ MU-MIMO
- ・ IP67 対応
- ・ WPA/WPA2/WPA3 Enterprise/Personal 暗号方式
- ・ MAC アドレスフィルタリング
- ・ 5GHz 優先機能
- ・ マルチ SSID (最大 16 個)
- ・ 802.3at PoE 準拠

■ハードウェア仕様一覧表(有線 LAN)

製品名	DBA-3621P
品番	DBA-3621P/A1
有線 LAN	
標準規格	IEEE 802.3 10BASE-T、IEEE 802.3u 100BASE-TX、IEEE 802.3ab 1000BASE-T、IEEE 802.3x Flow Control、IEEE 802.3at Power over Ethernet、IEEE 802.3az Energy-Efficient Ethernet
インターフェース	
10BASE-T/100BASE-TX/1000BASE-Tポート (RJ-45) (PoE受電)	1
コンソールポート (RJ-45)	1
オートネゴシエーション	○
Auto MDI/MDI-X	○
フローコントロール	IEEE 802.3x Flow Control (Full Duplex)、バックプレッシャー (Half Duplex)
電氣的仕様	
消費電力(最大)	13.5W
環境仕様	
動作/保管温度	-30 ~ 60°C / -30 ~ 70°C
動作/保管湿度 (結露なきこと)	10 ~ 90% / 5 ~ 95%
適合規格	
EMI規格	FCC/VCCI Class B、TELEC
寸法	
	160 (W) × 460 (D) × 79.5 (H) mm (アンテナ含む)
質量	
	1.38kg (本体のみ)
パッケージ内容	
	本体、アンテナ、コンソールケーブル (RJ-45/RS-232)、柱用マウントキット、壁用マウントキット、アース線、アース線用ネジ、クイックスターガイド、PL シート、GPL Code Statement

■ハードウェア仕様一覧表(無線 LAN)

製品名	DBA-3621P
品番	DBA-3621P/A1
無線 LAN	
標準規格	
国際規格	IEEE 802.11ac (W56)、IEEE 802.11a (W56)、IEEE 802.11b、IEEE 802.11g、IEEE 802.11n
国内規格	ARIB STD-T66、ARIB STD-T71
周波数帯域 (GHz)	
802.11a	5GHz 帯 (5,470 ~ 5,730MHz)
802.11b	2.4GHz 帯 (2,400 ~ 2,483.5MHz)
802.11g	2.4GHz 帯 (2,400 ~ 2,483.5MHz)
802.11n	2.4GHz 帯 (2,400 ~ 2,483.5MHz)、5GHz 帯 (5,470 ~ 5,730MHz)
802.11ac	5GHz 帯 (5,470 ~ 5,730MHz)
チャンネル数	
802.11a	12
802.11b/g	13
802.11n	2.4GHz : 13 / 5GHz : 12
802.11ac	12
伝送方式	
802.11a	直交波周波数分割多重変調 (OFDM 方式)
802.11b	直接拡散スペクトラム拡散方式 (DSSS 方式)
802.11g	直交波周波数分割多重変調 (OFDM 方式)
802.11n	直交波周波数分割多重変調 (OFDM 方式)
802.11ac	直交波周波数分割多重変調 (OFDM 方式)
アクセス制御方式	
	CSMA/CA + Ack
データ伝送速度*1	
802.11a	6/9/12/18/24/36/48/54Mbps
802.11b	1/2/5.5/11Mbps
802.11g	6/9/12/18/24/36/48/54Mbps
802.11n	20MHz : MCS0-MCS15 (最大 145Mbps) 40MHz : MCS0-MCS15 (最大 300Mbps) 256-QAM 使用時は最大 400Mbps GI=800ns/400ns
802.11ac	20MHz : MCS0-MCS8 (最大 173.3Mbps) 40MHz : MCS0-MCS9 (最大 400Mbps) 80MHz : MCS0-MCS9 (最大 866.7Mbps) GI=800ns/400ns
アンテナ	
	2 × 3.5dBi@2.4GHz、2 × 5dBi@5GHz

*1 データ伝送速度は使用時の環境や設定によって異なります。

■ ソフトウェア仕様一覧表

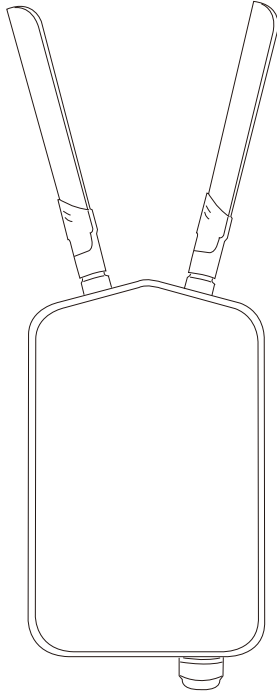
区分	機能名	DBA-3621P
ネットワーク設定	DHCP サーバ/クライアント	○
	固定 IP 設定	○
	リンクアグリゲーション	—
無線設定	自動チャンネル調整	○
	チャンネル設定	○
	チャンネル帯域	20MHz、20/40MHz (Auto)、20/40/80MHz (Auto) (5GHzのみ)
	送信出力設定	○
	ビーコンインターバル設定	○
	DTIM インターバル設定	○
	WMM	○
	ユーザ数制限	○
	IGMP スヌーピング (v1/v2)	○
	Airtime fairness	○
	802.11e U-APSD	○
	5GHz 優先 (バンドステアリング)	○
	接続モード (2.4GHz)	Mixed b/g/n モード、Mixed b/g モード、802.11n only モード
	接続モード (5GHz)	802.11n only モード、802.11a only モード、802.11a/n モード、802.11a/n/ac モード
通信モード	アクセスポイント	○
	WDS	—
	WDS with AP	—
	AP クライアント	—
	リピータ	—
セキュリティ	マルチ SSID	最大 16 個
	SSID ステルス設定	○
	MAC アドレスフィルタリング	○
	隣接 AP 検知	○
	IEEE802.1Q VLAN	○
	ARP スプーフイング防止	—
	WLAN クライアントパーティション	○
	Captive Portal	○
	Web リダイレクト	○
	クリックスルー	○
	SNS 認証	○ (Google、Facebook、LINE、Weibo、Twitter)
	メール認証	○
	Wi-Fi 接続時間制御	○
	マルチプル RADIUS	○
	Built-in RADIUS サーバ	—
	ゲストアクセスモード	○
	NAT モード	○
	IP フィルタリング	○
	Enhanced OPEN	○
	WPA/WPA2	Personal/Enterprise
WPA3	Personal/Enterprise	
暗号化方式	AES+TKIP/AES	
EAP タイプ	EAP-MD5、EAP-TLS、EAP-TTLS、EAP-FAST、EAP-SIM、EAP-GTC、EAP-MS-CHAPv2、EAP-AKA	
マネージメント	クラウド管理	○ (Nuclias)
	単体動作	—
	Web ベース GUI	○ (簡易のみ)
	CLI	○ (簡易のみ)
	イベントログ / アラート	○
	マップ機能	○
	プロキシ対応	○
	SNMPv1/v2c/v3	—
	クラウドサーバからのファームウェアアップデート	○
	設定ファイルのバックアップ / リストア	— (クラウドでの管理のみ)
	SYSLOG	○
	スケジュール設定	○
	SNTP クライアント	○
Link Integrity	—	

■ ライセンス一覧

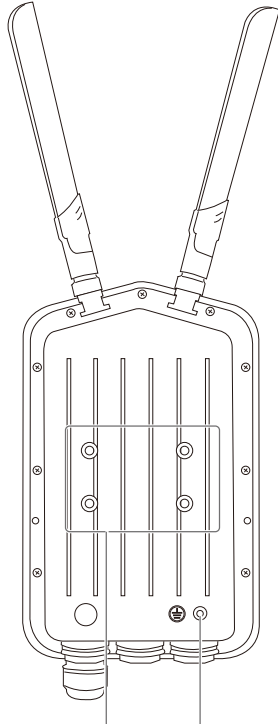
製品名・品番 (共通)	概要	価格 (標準価格・税別)
DBA-WW-Y1-LIC	1年間ライセンス	¥6,000
DBA-WW-Y5-LIC	5年間ライセンス	¥24,000

外観図

前面

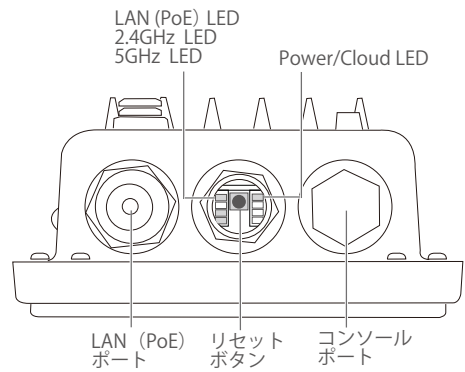


背面

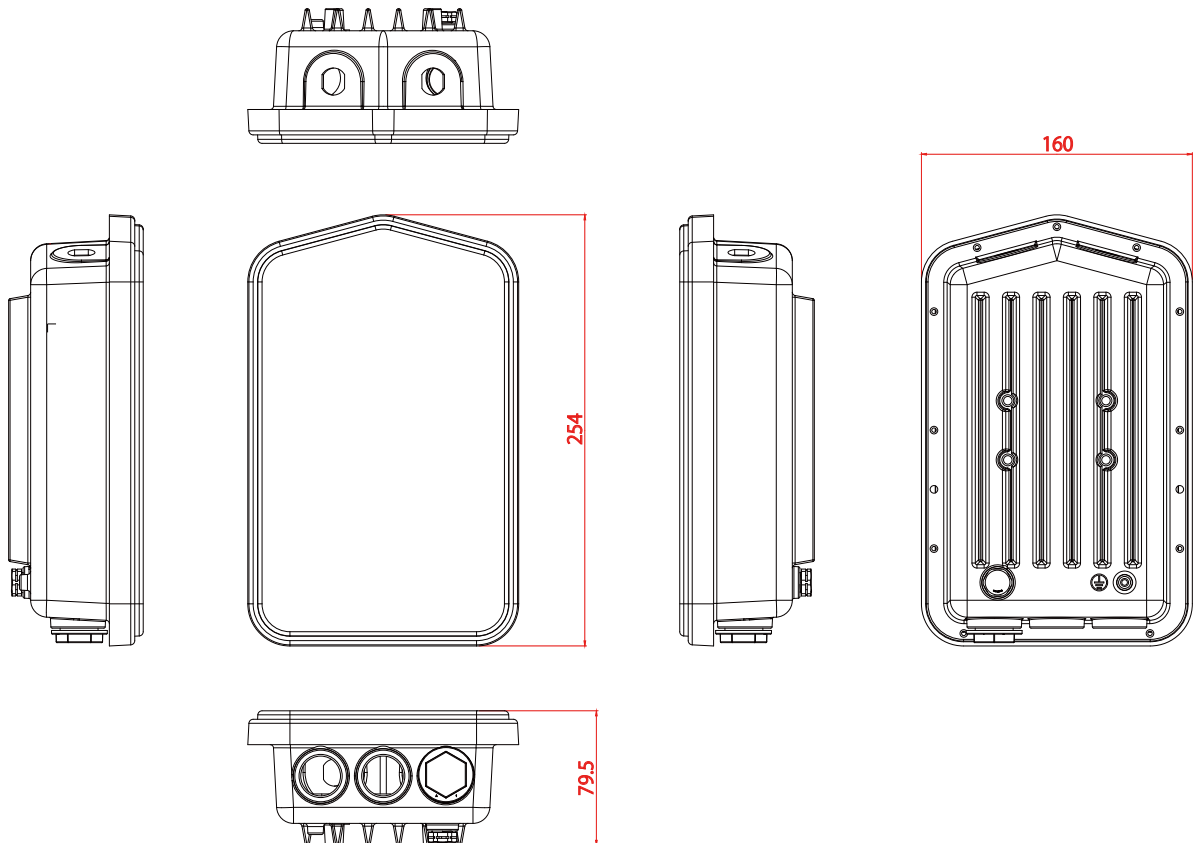


マウントプレート取り付け用ネジ穴 アース線用コネクタ

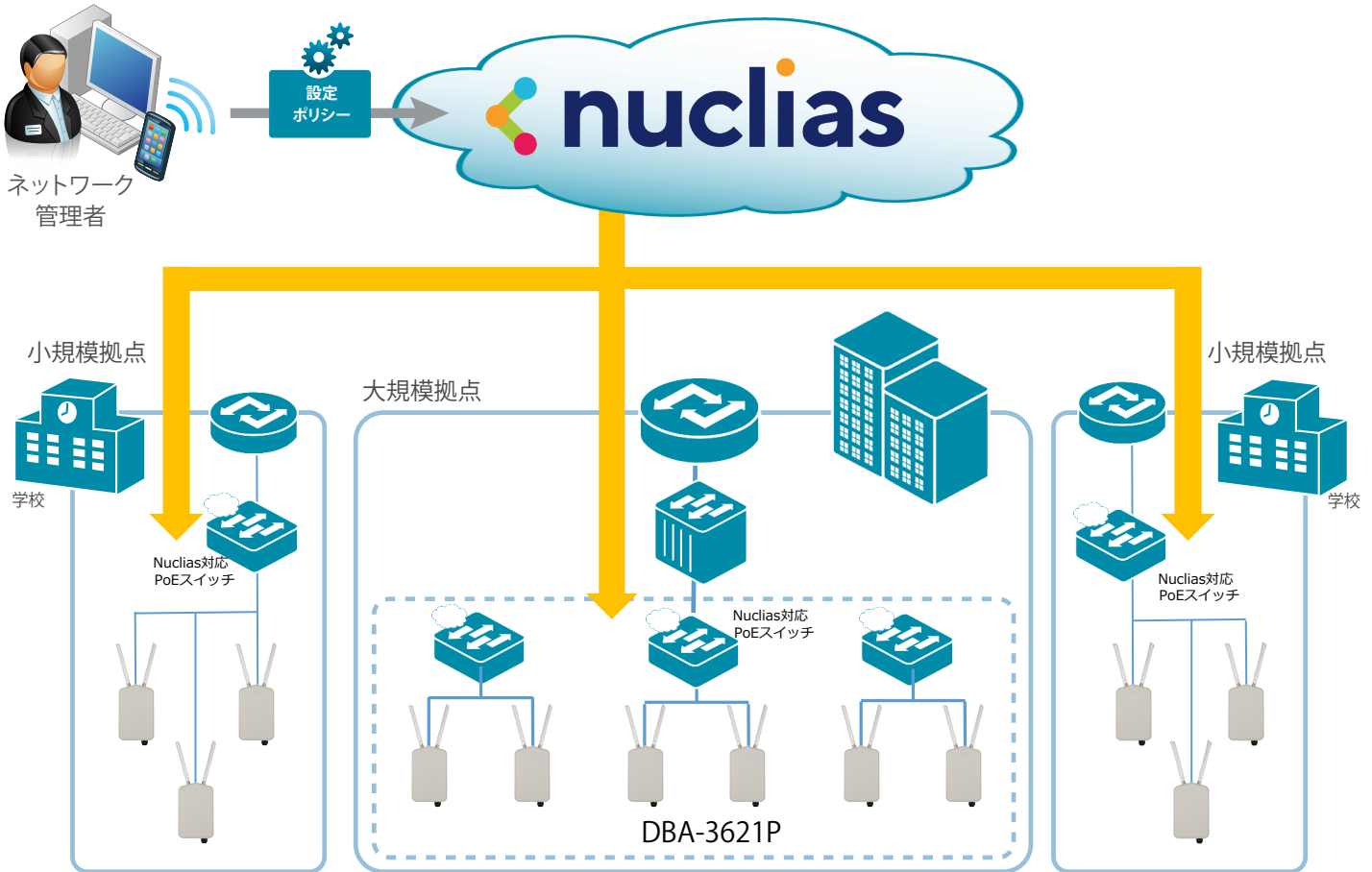
底面



製品図面



構成図



ディーリンクジャパン株式会社
D-Link Japan K.K.
〒141-0022 東京都品川区東五反田 2-7-18 SOWA 五反田ビル 2F
URL: <https://www.dlink-jp.com/>

U.S.A.	TEL: 1-949-788-0805	FAX: 1-949-753-7033
Canada	TEL: 1-905-829-5033	FAX: 1-905-829-5095
Europe	TEL: 44-20-8731-5555	FAX: 44-20-8731-5511
U.K.	TEL: 44-20-8731-5555	FAX: 44-20-8731-5511
Germany	TEL: 49-61-96779900	FAX: 49-61-967799300
France	TEL: 33-1-30238688	FAX: 33-1-30238689
Italy	TEL: 39-02-2900-0676	FAX: 39-02-2900-1723
Iberia	TEL: 34-93-4090770	FAX: 34-93-4910795
Sweden	TEL: 46-(0)8-564-61900	FAX: 46-(0)8-564-61901
Norway	TEL: 47-22-991890	FAX: 47-22-207039
Denmark	TEL: 45-43-969040	FAX: 45-43-424347
Finland	TEL: 358-9-2707-5080	FAX: 358-9-2707-5081
Singapore	TEL: 65-6774-6233	FAX: 65-6774-6322
Australia	TEL: 61-2-9417-7100	FAX: 61-2-9417-1077
China	TEL: 86-010-8518-2533	FAX: 86-010-8518-2250

India	TEL: 91-22-652-6696	FAX: 91-22-652-8914
Middle East	TEL: 202-2456176	FAX: 202-2456192
South America	TEL: 56-2-232-3185	FAX: 56-2-232-0923
Brasil	TEL: 55-11-3094-2910	FAX: 55-11-3094-2921
South Africa	TEL: 27(0)126652165	FAX: 27(0)126652186
Russia	TEL: 7-095-737-3389	FAX: 7-095-737-3390
Taiwan	TEL: 886-2-2910-2626	FAX: 886-2-2910-1515
D-Link Corp.	TEL: 886-2-6600-0123	FAX: 886-2-2914-6299

販売店

- ・製品仕様・デザイン等は、予告なく変更することがあります。
- ・D-Link は D-Link Corporation および D-Link System Inc. の登録商標です。その他の製品名等は、各社の商標または登録商標です。