



IEEE 802.11AC Wave2 Dual Band PoE Access Point

IEEE 802.11ac wave2 準拠、PoE 対応のデュアルバンド高性能アクセスポイント

D-Link DAP-2610 はビジネス環境において最適なソリューションを提供する IEEE 802.11ac Wave2 準拠のアクセスポイントです。2.4GHz/5GHz デュアルバンド同時利用対応、PoE 受電対応、各種通信プロトコル、オペレーションモードの充実、信頼性の高いセキュリティ機能など、充実した機能と安全性をビジネスクラス向けワイヤレスソリューションとして提供します。ビジネス環境、主にオフィスや企業、SOHO 環境などでの使用に最適化されており、高速ワイヤレス通信、高度のセキュリティ、簡易な運用性を実現し、企業 IT システムのコビタス化に貢献します。また無線アクセスポイント管理ソフトウェアツール「Nuclias Connect」^{*}にも対応しており、DAP-2610 の監視や管理を一元的に行うことができます。

* Nuclias Connect は、DAP-2610 の v2.01B05r073 以降でサポートされます。

様々な環境への対応

同時デュアルバンド無線ネットワークを構築することができる本製品は、2.4GHz、5GHz の両帯域において広範囲な無線領域を実現します。また、付属の取り付けキットを使用し、屋内の壁面などにも設置することができます。802.3af PoE 受電機能により電源供給の難しい場所、社内のあらゆる場所への設置、導入が可能です。

高速無線通信

10/100/1000BASE-T ポートを搭載、2.4GHz、5GHz の両帯域の同時利用に対応しています。高速ワイヤレス通信を 2.4GHz 帯で最大 400Mbps^{*1}、5GHz 帯では最大 867Mbps の転送速度で実現します。また、本製品は QoS 機能を使用できます。各アプリケーションのトラフィックに優先順位を付けることでネットワークの利用を効率化し、高速パフォーマンスと安定したワイヤレスネットワーク環境を提供することができます。さらに「Nuclias Connect」の導入^{*2}により、ファームウェアの一括アップグレードや設定変更、ログ管理など、複数の DAP-2610 が存在するネットワークでも一元的に管理することが可能です。

先進の Wave2 に対応

DAP-2610/A1 は Wave2 に対応しています。MU-MIMO をサポートし、複数のクライアントを同時に通信させることで、ネットワークパフォーマンスを大幅に改善し、より安定したネットワーク環境を構築することが可能です。

優れた管理性とセキュリティ

本製品は基本的なワイヤレスセキュリティと RADIUS サーバ認証をサポートし、安全なワイヤレスネットワークを維持・提供します。加えて MAC アドレスフィルタリング、SSID ステルス設定、不正 AP 検知などの機能でネットワークのさらなる安全性を高めることができます。さらに WLAN クライアントパーティション機能によりクライアント間の通信を制限することもでき、管理性とセキュリティの両方において充実したアクセスポイントです。

*1 IEEE 802.11n (2.4GHz) で変調方式 256QAM 使用時の値です。なお、400Mbps で通信する場合は、無線クライアントが 2.4GHz 帯で 256QAM に対応している必要があります。

*2 Nuclias Connect は、DAP-2610 の v2.01B05r073 以降でサポートされます。

特長

- IEEE 802.11a/b/g/n/ac 準拠
- デュアルバンド通信 (2.4GHz/5GHz 同時利用)
- WPA/WPA2/WPA3 Enterprise/Personal 暗号方式
- MAC アドレスフィルタリング
- ARP スプーフィング防止
- マルチ SSID (周波数帯ごと 8 個)
- SNMPv1/v2c/v3^{*}
- QoS (WMM 準拠)
- GUI、SSL、SSH、Telnet による設定 / 管理
- 4 つの通信モード
- Nuclias Connect による管理
- Wave2 対応
- MU-MIMO

* SNMPv3 は CLI からのみ設定可能

■ハードウェア仕様一覧表(有線 LAN)

製品名	DAP-2610
品番	DAP-2610/A1
有線 LAN	
標準規格	IEEE 802.3 10BASE-T、IEEE 802.3u 100BASE-TX、IEEE 802.3ab 1000BASE-T、IEEE 802.1Q VLAN Tagging IEEE 802.3x Flow Control、IEEE 802.3af Power Over Ethernet、IEEE 802.3az EEE
インタフェース	
10BASE-T/100BASE-TX/1000BASE-Tポート (RJ-45)	1 (IEEE802.3af PoE 受電×1)
オートネゴシエーション	○
Auto MDI/MDI-X	○
フローコントロール	IEEE 802.3x Flow Control (Full Duplex)
電氣的仕様	
定格入力電圧 (周波数)	100-120VAC (50/60Hz)
定格電源電圧	DC12V
定格入力電流	1A
消費電力 (最大)	8.5W (PoE Off) 10.6W (PoE On)
環境仕様	
動作 / 保管温度	0 ~ 40°C / - 20 ~ 65°C
動作 / 保管湿度 (結露なきこと)	10 ~ 90%/5 ~ 95%
適合規格	
EMI規格	FCC/VCCI Class B、Wi-Fi、TELEC
寸法	170 (W) × 170 (D) × 28 (H) mm
質量	314g
パッケージ内容	本体、ゴム足、ACアダプタ、ネットワークケーブル、マウントキット、マニュアル、CD-ROM、PLシート

■ハードウェア仕様一覧表(無線 LAN)

製品名	DAP-2610
品番	DAP-2610/A1
無線 LAN	
標準規格	
国際規格	IEEE 802.11ac (W52/W53/W56)、IEEE 802.11a (W52/W53/W56)、IEEE 802.11b、IEEE 802.11g、IEEE 802.11n
国内規格	ARIB STD-T66、ARIB STD-T71
周波数帯域 (GHz)	
802.11a	5GHz (5,150 ~ 5,350MHz、5,470 ~ 5,725MHz)
802.11b	2.4GHz帯 (2,400 ~ 2,483.5MHz)
802.11g	2.4GHz帯 (2,400 ~ 2,483.5MHz)
802.11n	2.4GHz帯 (2,400 ~ 2,483.5MHz)、5GHz帯 (5,150 ~ 5,350MHz、5,470 ~ 5,725MHz)
802.11ac	5GHz帯 (5,150 ~ 5,350MHz、5,470 ~ 5,725MHz)
チャンネル数	
802.11a	19
802.11b/g	13
802.11n	2.4GHz : 13/5GHz : 19
802.11ac	19
伝送方式	
802.11a	直交周波数分割多重変調 (OFDM 方式)
802.11b	直接拡散スペクトラム拡散方式 (DSSS 方式)
802.11g/n	直交周波数分割多重変調 (OFDM 方式)
802.11ac	直交周波数分割多重変調 (OFDM 方式)
アクセス制御方式	CSMA/CA + Ack
データ伝送速度 ^{※1}	
802.11a	6/9/12/18/24/36/48/54Mbps
802.11b	1/2/5.5/11Mbps
802.11g	6/9/12/18/24/36/48/54Mbps
802.11n	20MHz : MCS0-MCS15 (最大 145Mbps) 40MHz : MCS0-MCS15 (最大 300Mbps)、256-QAM 使用時は最大 400Mbps GI=800ns/400ns
802.11ac	20MHz : MCS0-MCS8 (最大 173.3Mbps) 40MHz : MCS0-MCS9 (最大 400Mbps) 80MHz : MCS0-MCS9 (最大 866.7Mbps) GI=800ns/400ns
アンテナ	内蔵アンテナ 3dBi@2.4GHz × 2 3dBi@5GHz × 2

※1 データ伝送速度は使用時の環境や設定によって異なります。

■ソフトウェア仕様一覧表

製品名		DAP-2610
品番		DAP-2610/A1
ネットワーク設定		DHCPサーバ/クライアント 固定 IP 設定 ゲートウェイ設定 トラフィック管理
無線設定		チャンネル設定 チャンネル帯域: 20MHz、20/40MHz (Auto)、20/40/80MHz (Auto) (5GHz のみ) ユーザ数制限 送信出力設定 ビーコンインターバル設定 DTIM インターバル設定 QoS WMM IGMP スヌーピング (v1/v2) Airtime Fairness 5GHz 優先 (バンドステアリング)
接続モード	2.4G 使用時	Mixed b/g/n モード Mixed b/g モード 802.11n only モード
	5G 使用時	Mixed a/n モード 802.11a only モード 802.11n only モード Mixed ac モード
通信モード	アクセスポイント	○
	WDS with AP	○ ^{※1}
	WDS	○ ^{※1}
	APクライアント	○
セキュリティ		マルチ SSID (周波数帯ごと 8 個) SSID ステルス設定 MAC アドレスフィルタリング 不正 AP 検知 IEEE 802.1Q VLAN ARP スプーフイング防止 Captive Portal WLAN クライアントパーティション Built-in RADIUS サーバ クリックスルー (Nuclias Connect での管理時のみ) SNS 認証 (Nuclias Connect での管理時のみ) Wi-Fi 接続時間制御 (Nuclias Connect での管理時のみ)
WEP		64/128bits
WPA		Personal/Enterprise (AP モードのみ)
WPA2		Personal/Enterprise (AP モードのみ)
WPA3		Personal/Enterprise (AP モードのみ)
暗号化方式		Auto/TKIP/AES
EAP タイプ		EAP、EAP-TLS、EAP-TTLS/MSCMAPv2、PEAPv0/MSCMAPv2、PEAPv1/EAP-GTC、EAP-SIM
マネージメント		Web ベース GUI (IPv4/IPv6) Telnet SSL SSHv2 MIB MIB II Private MIB SNMPv1/v2c/v3 ^{※2} WEB からのファームウェアアップデート 設定ファイルのバックアップ/リストア Ping 応答設定 トラップ設定 ステータス表示 SYSLOG スケジュール設定 SNTP クライアント mDNS Link Integrity Nuclias Connect での管理 ^{※3}

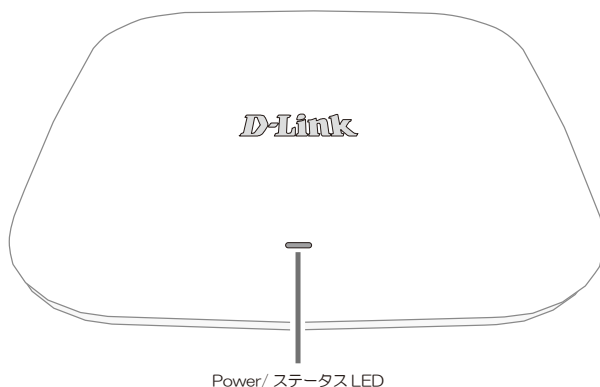
※ 1 5GHz 帯では W52 のみ利用可能

※ 2 SNMPv3 は CLI からのみ設定可能

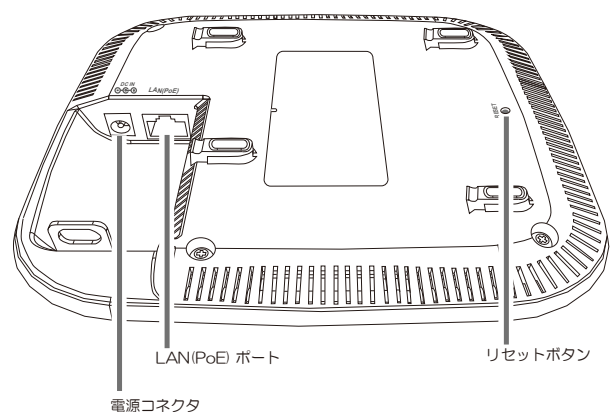
※ 3 Nuclias Connect は、DAP-2610 の v2.01B05r073 以降でサポートされます。

外観図

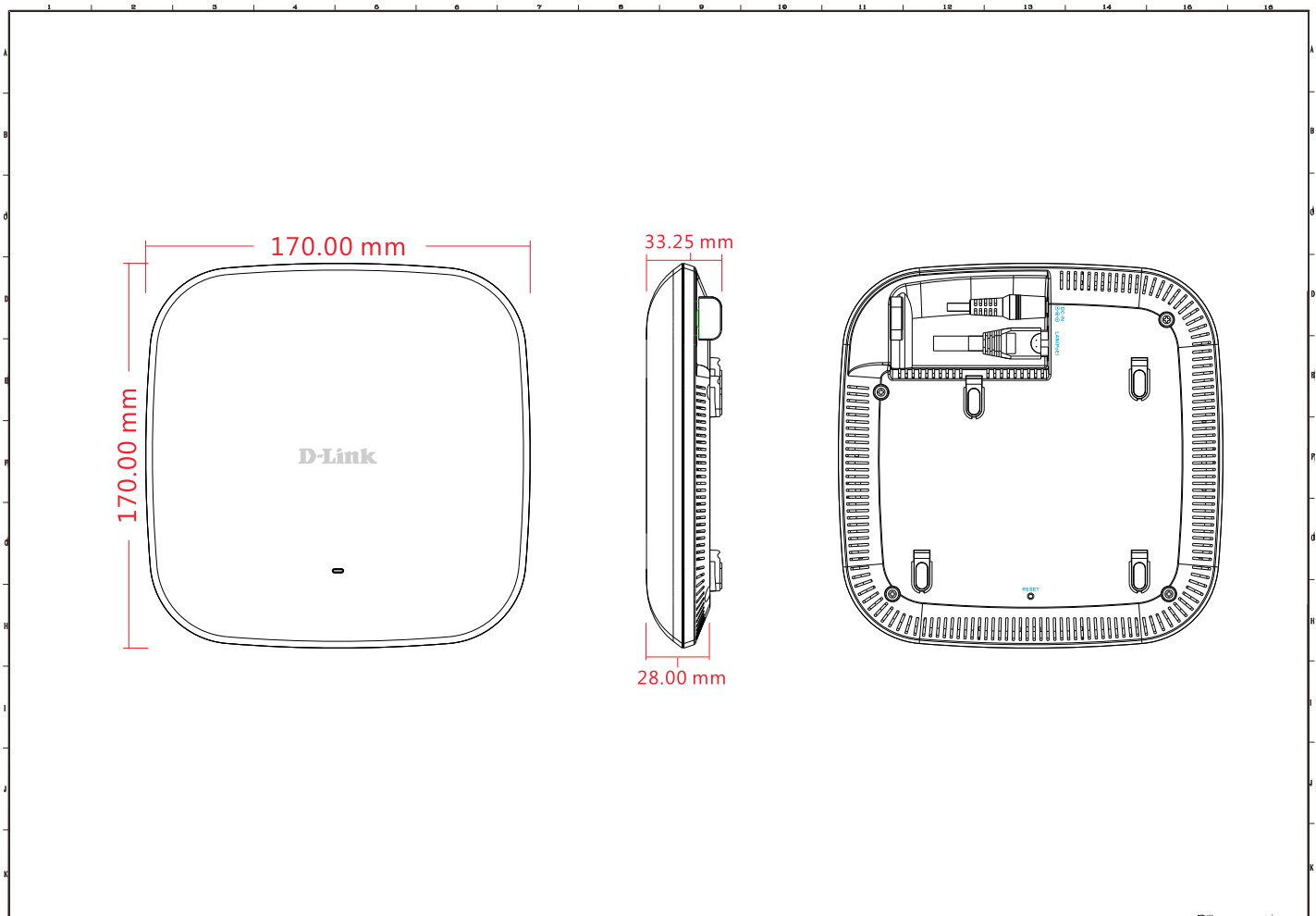
前面



背面



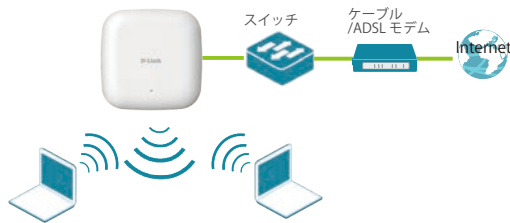
製品図面



構成図

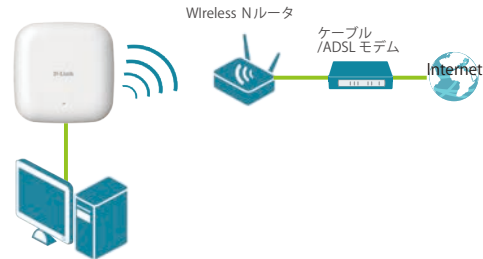
■ **アクセスポイントモード**

無線アクセスポイントと無線クライアントのネットワークを構築します。



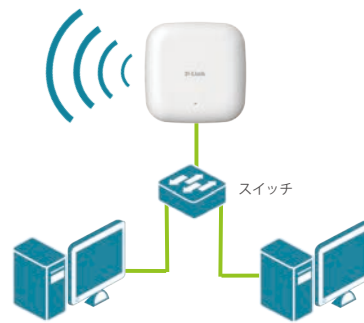
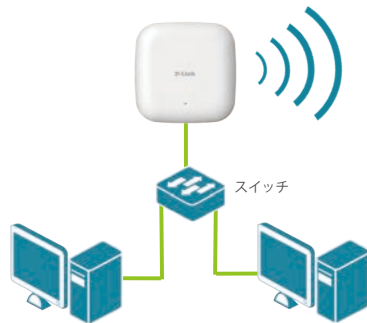
■ **ワイヤレスクライアントモード**

イーサネット用機器向けの無線ネットワークアダプタとして動作します。



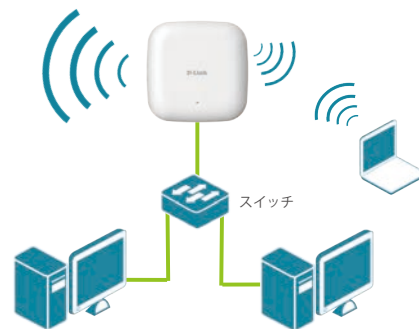
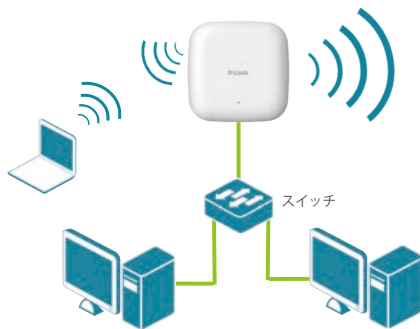
■ **WDS モード**

複数のネットワークを無線接続します。



■ **WDS with AP モード**

無線 LAN アクセスポイントとして動作しながら、複数のネットワークと無線接続します。



ディーリンクジャパン株式会社

D-Link Japan K.K.

〒141-0022 東京都品川区東五反田 2-7-18 SOWA 五反田ビル 2F

URL: <https://www.dlink-jp.com/>

U.S.A.	TEL: 1-949-788-0805	FAX: 1-949-753-7033
Canada	TEL: 1-905-829-5033	FAX: 1-905-829-5095
Europe	TEL: 44-20-8731-5555	FAX: 44-20-8731-5511
U.K.	TEL: 44-20-8731-5555	FAX: 44-20-8731-5511
Germany	TEL: 49-61-96779900	FAX: 49-61-967799300
France	TEL: 33-1-30238688	FAX: 33-1-30238689
Italy	TEL: 39-02-2900-0676	FAX: 39-02-2900-1723
Iberia	TEL: 34-93-4090770	FAX: 34-93-4910795
Sweden	TEL: 46-(0)8-564-61900	FAX: 46-(0)8-564-61901
Norway	TEL: 47-22-991890	FAX: 47-22-207039
Denmark	TEL: 45-43-969040	FAX: 45-43-424347
Finland	TEL: 358-9-2707-5080	FAX: 358-9-2707-5081
Singapore	TEL: 65-6774-6233	FAX: 65-6774-6322
Australia	TEL: 61-2-9417-7100	FAX: 61-2-9417-1077
China	TEL: 86-010-8518-2533	FAX: 86-010-8518-2250

India	TEL: 91-22-652-6696	FAX: 91-22-652-8914
Middle East	TEL: 202-2456176	FAX: 202-2456192
South America	TEL: 56-2-232-3185	FAX: 56-2-232-0923
Brazil	TEL: 55-11-3094-2910	FAX: 55-11-3094-2921
South Africa	TEL: 27(0)126652165	FAX: 27(0)126652186
Russia	TEL: 7-095-737-3389	FAX: 7-095-737-3390
Taiwan	TEL: 886-2-2910-2626	FAX: 886-2-2910-1515
D-Link Corp.	TEL: 886-2-6600-0123	FAX: 886-2-2914-6299

販売店

・製品仕様・デザイン等は、予告なく変更することがあります。
 ・D-Link は D-Link Corporation および D-Link System Inc. の登録商標です。その他の製品名等は、各社の商標または登録商標です。