



DIS-200G-12PSW  33%

DIS-200G-12SW  17%

Industrial Gigabit L2 Smart Switch

工場などで必要となる環境要件に加えて、管理機能も搭載した産業用ギガビット L2 スマートスイッチ

DIS-200G シリーズは、工場などで必要となる環境要件を備えた産業用ギガビット L2 スマートスイッチです。DIN レールや壁面への設置に対応しており、オプションで 19 インチラックマウントキットにも対応しています。また動作可能な温度範囲についても - 40 ~ 75°C をカバーしているため、工場内等のエッジ環境での利用に最適です。全機種ギガビットポートを実装しており、SFP スロット×2 も搭載、さらに DIS-200G-12PSW は 8 ポートが IEEE 802.3af/at 準拠の PoE+ 給電に対応しています。Web GUI や SNMP、CLI を使用した効率的な管理でシンプルなネットワークを構築できます。本スイッチは VLAN やループ検知、D-Link セーフガードエンジンなど最低限必要な機能を搭載、さらに IEEE 802.1p QoS、IEEE 802.3x フローコントロール、オートネゴシエーション、Auto MDI/MDI-X、ジャンボフレームにも対応しており、様々な環境で安定したネットワーク環境を提供することができます。

厳しい環境下での高い信頼性

IP30 保護等級のメタル筐体を採用、動作温度 - 40~75°C を達成するなど信頼性の高い設計になっています。また、ファンレス設計により、粉塵の吸い込みによる故障のリスクを軽減することができます。イーサネットポートは 6kV サージプロテクションに対応し、落雷による影響を最小限に抑えます。さらに、DC 電源の冗長化が可能で、片系等の電源に故障があった場合でも、ダウンタイムなしで冗長電源に切り替わりが可能です。

既存産業ネットワークへの簡単な導入

壁面への設置に加え、DIN レールへの簡単な設置が可能となっています。電源には冗長化可能な 2 系統の DC ターミナルブロックを搭載しています。さらにオプションで 19 インチラックマウントにも対応しています。

セキュアで快適なネットワーク環境

802.1Q タグ / ポートベース VLAN に対応、帯域制御で各ポートのスループットを調整し、質の高いネットワーク状態を保ちます。ブロードキャスト / マルチキャストや不明なユニキャストトラフィックの発生をストームコントロールで検出し、ネットワークのフラッドを回避 / ブロック、充実した機能により安全なネットワーク環境を維持できます。

ループ検知機能で、ループを未然に防止

ポートミラーリング、IGMP スヌーピングなどの L2 機能のほかに、ポート配下のスイッチや自筐体ポート間でループが発生したポートを検知するループバック検知機能など、充実したネットワークメンテナンス機能を搭載しています。

特長

- SNMP/CLI/Web-GUI による設定および管理
- IEEE 802.3af/at PoE/PoE+ 給電 (DIS-200G-12PSW)
- 802.1p プライオリティキューと帯域制御
- ケーブル診断機能 / ループバック検知
- ポートベース VLAN/GVRP/Voice VLAN
- Auto Surveillance VLAN (ASV2.0) / Asymmetric VLAN
- IGMP スヌーピング
- IEEE802.1D STP/802.1w RSTP/802.1s MSTP
- ブロードキャストストームコントロール
- D-Link セーフガードエンジン
- D-Link Green 省電力機能対応
- DIN レール設置
- 安全規格 (UL60950-1) / 保護等級 (IP30) 準拠
- 19 インチラックマウントキット対応 (オプション)
- RoHS 指令対応

■ ハードウェア仕様一覧表

| 製品名 | DIS-200G-12SW | DIS-200G-12PSW |
|-----------------------------|---|---|
| 品番 | DIS-200G-12SW/A1 | DIS-200G-12PSW/A1 |
| 標準規格 | IEEE 802.3 10BASE-T、IEEE 802.3u 100BASE-TX、IEEE 802.3ab 1000BASE-T、IEEE 802.3z 1000BASE-X、IEEE 802.3az Energy Efficient Ethernet、IEEE 802.1Q VLAN Tagging、IEEE 802.1p Class of Service、IEEE 802.3x Flow Control (Full-Duplex)、IEEE802.3af/at PoE/PoE+ (DIS-200G-12PSW のみ) | |
| D-Link Green 省電力機能 | ○ (リンクダウン/LED オフ/ポートシャットダウン/システム休止/EEE) | |
| インターフェース | | |
| 10/100/1000BASE-T ポート (PoE) | 10 | 10 (8) |
| SFP スロット | 2 | 2 |
| オートネゴシエーション | ○ | |
| Auto MDI/MDI-X | ○ | |
| コンソールポート | 1 | |
| フローコントロール | IEEE 802.3x Flow Control (Full Duplex)、バックプレッシャー (Half Duplex)、ヘッドオブライン (HOL) ブロッキング防止 | |
| アラームポート | ○ | |
| スイッチ性能 | | |
| スイッチファブリック | 24Gbps | |
| パケットフォワーディングレート (64Byte) | 17.86Mpps | |
| パケットバッファ | 500KByte | |
| MAC アドレス数 | 8K (スタティック MAC : 64) | |
| ジャンボフレーム | 9600KByte | |
| EAP / バススルー | - | |
| ファン | ファンレス | |
| 電氣的仕様 | | |
| 定格入力電圧 (周波数) | 12-48VDC | 48-54VDC |
| 最大消費電力 | 10.26W | 260W (PoE on) 10.8W (PoE off) |
| PoE | - | 給電方式 : Alternative A 給電可能電力 : 最大 240W/ 1 ポートあたり最大 30W |
| 環境仕様 | | |
| 温度 動作時 / 保管時 | - 40 ~ 75°C / - 40 ~ 85°C | |
| 湿度 動作時 / 保管時 | 0 ~ 95% (結露なきこと) / 0 ~ 95% (結露なきこと) | |
| 寸法 | 210(W) × 171.2(D) × 53(H)mm | |
| 質量 | 1.63kg | 1.76kg |
| 適合規格 | | |
| EMI 規格 | FCC/VCCI Class A | |
| 安全規格 | UL60950-1 | |
| 保護等級 | IP30 | |
| 省エネ法 | | |
| 区分 | B | |
| 最大実効伝送速度 | 12Gbps | 12Gbps |
| エネルギー消費効率 | 0.8W/Gbps | 0.9W/Gbps |
| 省エネ達成率 (2011 年度目標) | 175% | 333% |
| パッケージ内容 | 本体、マニュアル、シリアルラベル、PLシート、DCターミナルブロック、DINレールブラケット (設置済み)、壁面取り付けキット、RJ-45/RS232C コンソールケーブル、CD-ROM | |

■ ソフトウェア仕様一覧表

| 製品名 | DIS-200Gシリーズ |
|----------------|--|
| L2機能 | IGMP スヌーピング: v1/v2、スヌーピンググループ数: 256 (MLD スヌーピングと共有) IGMP スヌーピングクエリア、IGMP Fast Leave MLD スヌーピング: v1、スヌーピンググループ数: 256 (IGMP スヌーピングと共有) MLD スヌーピングクエリア、MLD Fast Leave スパンニングツリー: IEEE 802.1d STP/IEEE 802.1w RSTP/IEEE 802.1s MSTP E-RPS (ITU-T G.8032 イーサネットリング)、ループバック検知 (STP 無し) ポートミラーリング: 1ポート対1ポート、多対1ポート ポートランキング: IEEE802.3ad/IEEE802.1ax/スタティック、6グループ/デバイス、8ポート/グループ ジャンプフレーム: 9600bytes |
| VLAN | IEEE 802.1Q タグ VLAN、VLAN グループ数: 128/128 (スタティック/ダイナミック)、VLAN ID レンジ: 1-4094 ポートベース VLAN、GVRP、Voice VLAN、Auto Surveillance VLAN (ASV2.0)、Asymmetric VLAN |
| QoS | 帯域制御、キュー: 4レベル/ポート キューのスケジューリング: Strict/WRR CoS: IEEE 802.1p プライオリティ、DSCP、ToS/IP Preference |
| セキュリティ | SSHv2、SSLv3、TLS1.2 管理アクセス認証用: ローカル ユーザ認証用: ローカル*/RADIUS ユーザ認証方式: IEEE 802.1X 認証、Web 認証 ポートセキュリティ: 64MAC/ポート ブロードキャスト/マルチキャストストームコントロール、 トラフィックセグメンテーション、DoS 攻撃防御、D-Link セーフガードエンジン |
| マネージメント | Web ベース GUI (IPv4/IPv6)、CLI、DNA、SNMPv1/v2c/v3、SNMP トラップ RMONv1: 4グループ LLDP、Telnet サーバ、DHCP クライアント、SNTP クライアント、TFTP クライアント、DDM ケーブル診断、デュアルイメージ、Syslog、タイムベース PoE (DIS-200G-12PSW のみ)、PD アライブ (DIS-200G-12PSW のみ) サーベイランスモード、パスワードの暗号化 |
| MIBs | MIB II (RFC1213)、Bridge MIB (RFC1493)、SNMPv2 MIB (RFC1907)、802.3 MAU MIB (RFC2668)、 802.1p MIB (RFC4363)、Entity MIB (RFC4133)、Private MIB、ZoneDefense MIB |

※ IEEE802.1X 認証のみ

■ オプションモジュール

| 種別 | 製品名 | 品番 | 仕様 ¹⁾ |
|-----------------------|-------------|-------------|--|
| 2 芯 SFP モジュール (1Giga) | DIS-S301SX | DIS-S301SX | 1000BASE-SX、LC コネクタ、光波長: 850nm、光ファイバケーブル: 2 芯マルチモード (50/125 μm、62.5/125 μm)、伝送距離 ²⁾ : 550m(50/125 μm)、300m(62.5/125 μm) |
| | DIS-S302SX | DIS-S302SX | 1000BASE-SX2、LC コネクタ、光波長: 1310nm、光ファイバケーブル: 2 芯マルチモード (50/125 μm、62.5/125 μm)、伝送距離 ²⁾ : 2km(50/125 μm)、1km(62.5/125 μm) |
| | DIS-S310LX | DIS-S310LX | 1000BASE-LX、LC コネクタ、光波長: 1310nm、光ファイバケーブル: 2 芯シングルモード (9/125 μm)、伝送距離 ²⁾ : 10km |
| | DIS-S330EX | DIS-S330EX | 1000BASE-EX、LC コネクタ、光波長: 1310nm、光ファイバケーブル: 2 芯シングルモード (9/125 μm)、伝送距離 ²⁾ : 30km |
| | DIS-S350LHX | DIS-S350LHX | 1000BASE-LH、LC コネクタ、光波長: 1550nm、光ファイバケーブル: 2 芯シングルモード (9/125 μm)、伝送距離 ²⁾ : 50km |
| | DIS-S380ZX | DIS-S380ZX | 1000BASE-ZX、LC コネクタ、光波長: 1550nm、光ファイバケーブル: 2 芯シングルモード (9/125 μm)、伝送距離 ²⁾ : 80km |

※ 1: 各オプションモジュールの動作 / 保管温度は -40 ~ 85℃、動作 / 保管湿度は 5 ~ 95% (結露なきこと) です。
※ 2: 光ファイバケーブルの最長伝送距離は、光ファイバ損失分散、光コネクタ、スプライス損失箇所によって異なります。

■ 製品名 / 品番一覧

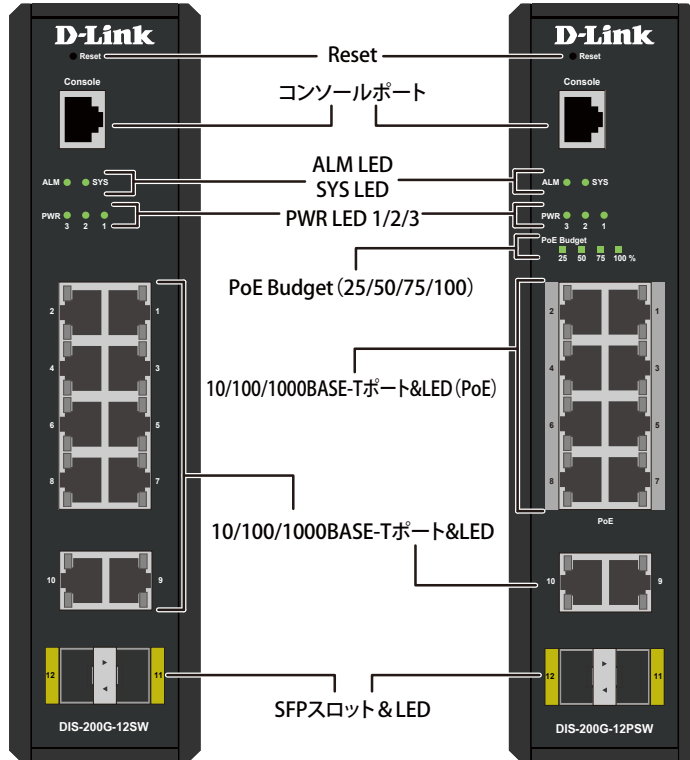
| 製品名 | 品番 |
|----------------|-------------------|
| DIS-200G-12SW | DIS-200G-12SW/A1 |
| DIS-200G-12PSW | DIS-200G-12PSW/A1 |

外観図

前面

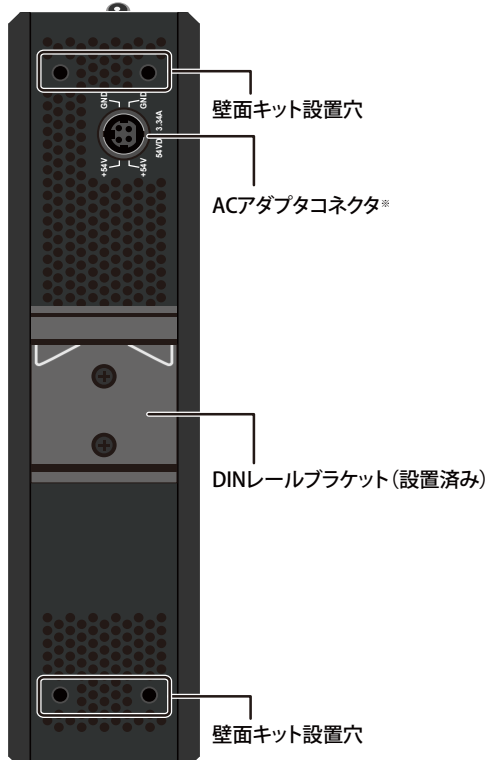
DIS-200G-12SW

DIS-200G-12PSW



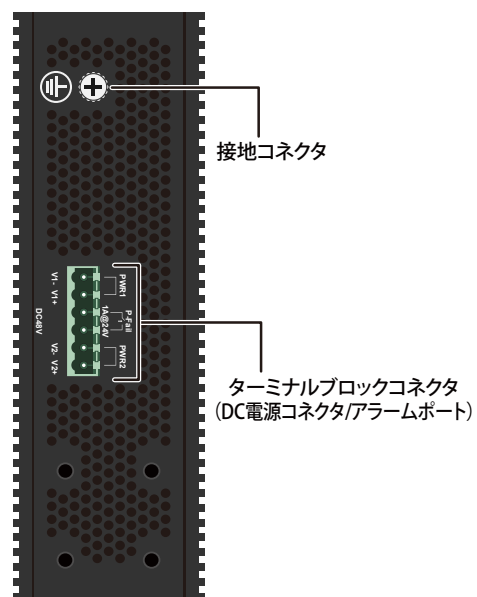
背面

DIS-200G-12SW/12PSW



上面

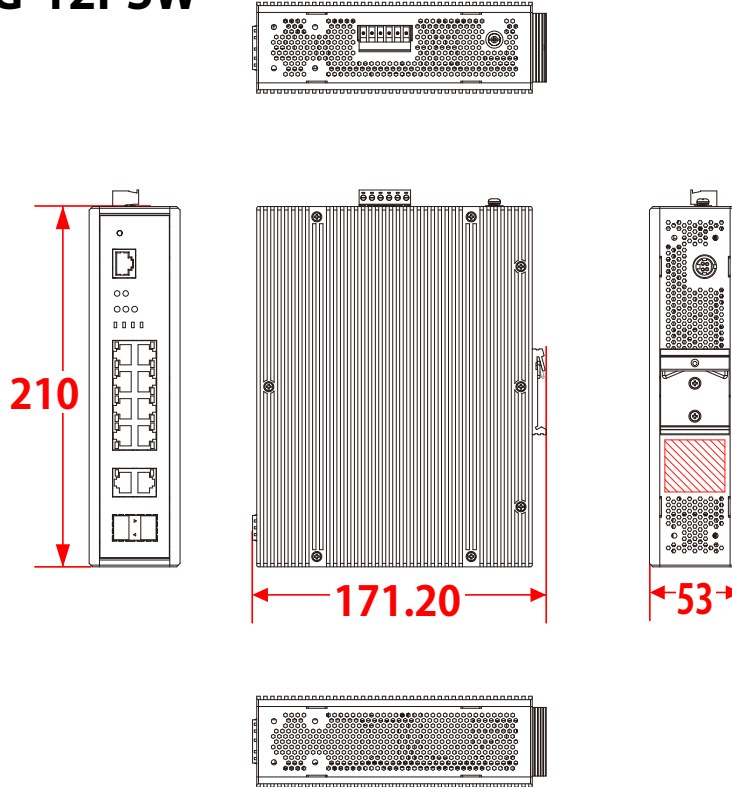
DIS-200G-12SW/12PSW



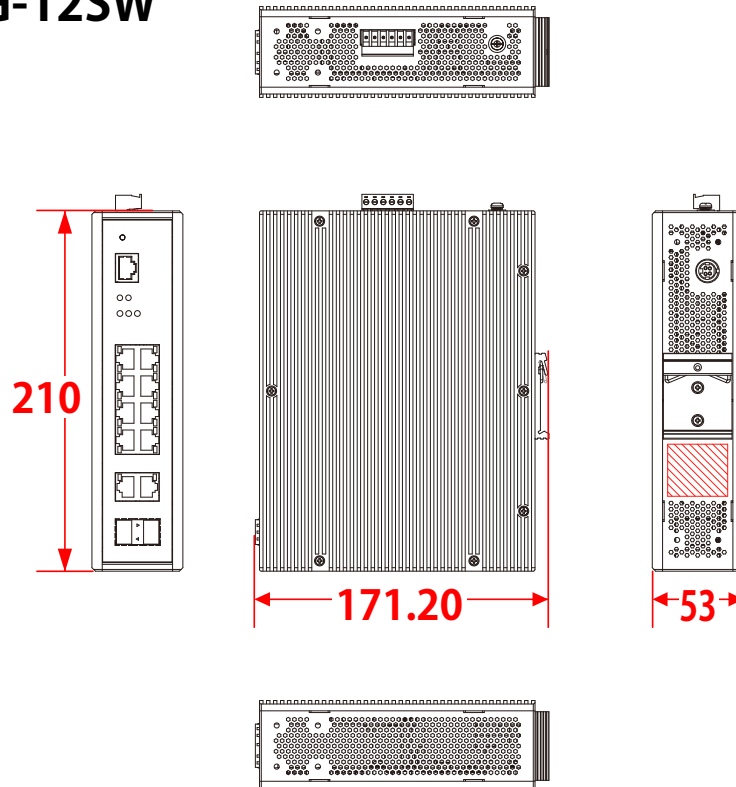
※ACアダプタ未サポートです

製品図面

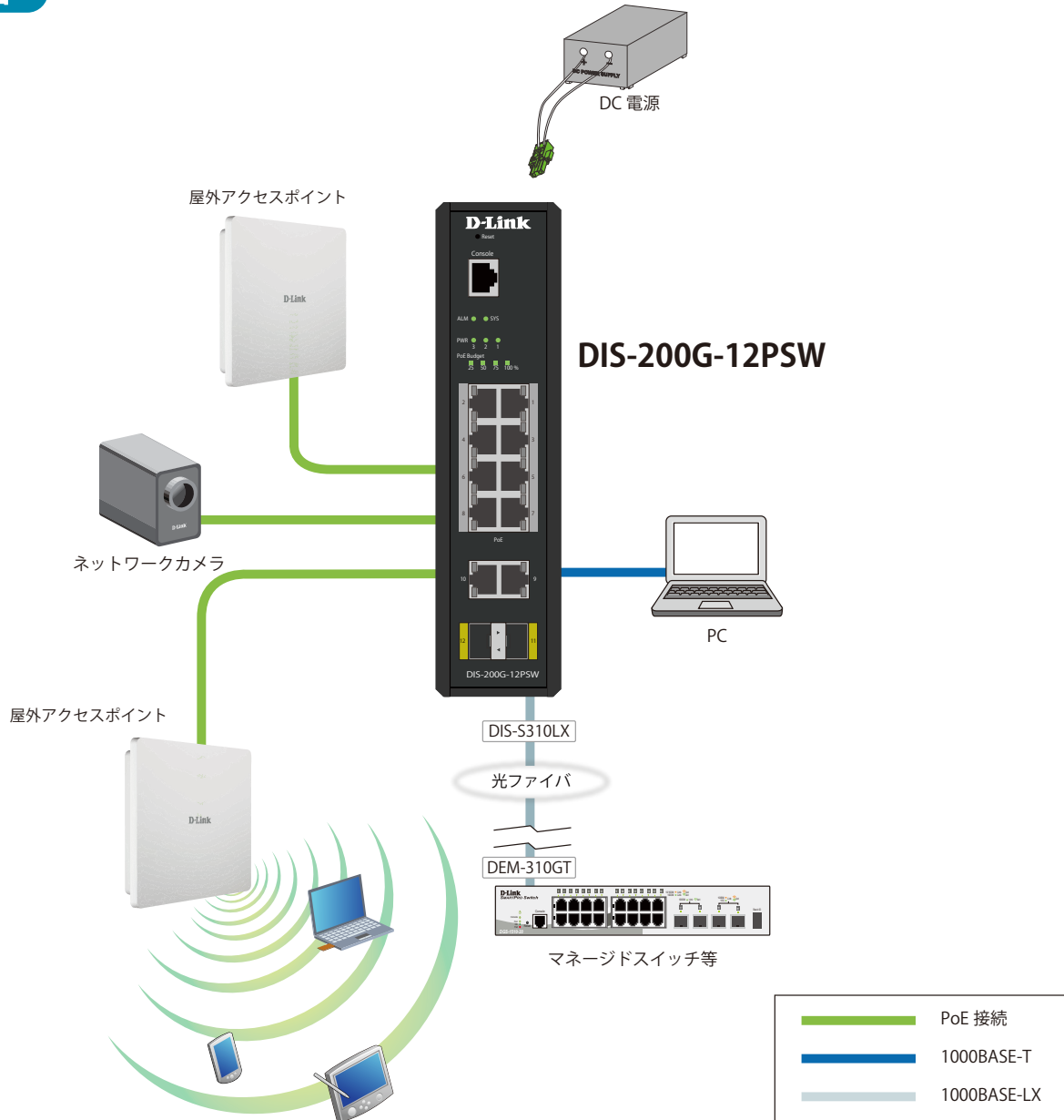
DIS-200G-12PSW



DIS-200G-12SW



構成図



ディーリンクジャパン株式会社
D-Link Japan K.K.
〒 141-0022 東京都品川区東五反田 2-7-18 SOWA 五反田ビル 2F
URL: <https://www.dlink-jp.com/>

| | | |
|-----------|------------------------|------------------------|
| U.S.A. | TEL: 1-949-788-0805 | FAX: 1-949-753-7033 |
| Canada | TEL: 1-905-829-5033 | FAX: 1-905-829-5095 |
| Europe | TEL: 44-20-8731-5555 | FAX: 44-20-8731-5511 |
| U.K. | TEL: 44-20-8731-5555 | FAX: 44-20-8731-5511 |
| Germany | TEL: 49-61-96779900 | FAX: 49-61-967799300 |
| France | TEL: 33-1-30238688 | FAX: 33-1-30238689 |
| Italy | TEL: 39-02-2900-0676 | FAX: 39-02-2900-1723 |
| Iberia | TEL: 34-93-4090770 | FAX: 34-93-4910795 |
| Sweden | TEL: 46-(0)8-564-61900 | FAX: 46-(0)8-564-61901 |
| Norway | TEL: 47-22-991890 | FAX: 47-22-207039 |
| Denmark | TEL: 45-43-969040 | FAX: 45-43-424347 |
| Finland | TEL: 358-9-2707-5080 | FAX: 358-9-2707-5081 |
| Singapore | TEL: 65-6774-6233 | FAX: 65-6774-6322 |
| Australia | TEL: 61-2-9417-7100 | FAX: 61-2-9417-1077 |
| China | TEL: 86-010-8518-2533 | FAX: 86-010-8518-2250 |

| | | |
|---------------|----------------------|----------------------|
| India | TEL: 91-22-652-6696 | FAX: 91-22-652-8914 |
| Middle East | TEL: 202-2456176 | FAX: 202-2456192 |
| South America | TEL: 56-2-232-3185 | FAX: 56-2-232-0923 |
| Brasil | TEL: 55-11-3094-2910 | FAX: 55-11-3094-2921 |
| South Africa | TEL: 27(0)126652165 | FAX: 27(0)126652186 |
| Russia | TEL: 7-095-737-3389 | FAX: 7-095-737-3390 |
| Taiwan | TEL: 886-2-2910-2626 | FAX: 886-2-2910-1515 |
| D-Link Corp. | TEL: 886-2-6600-0123 | FAX: 886-2-2914-6299 |

販売店

・製品仕様・デザイン等は、予告なく変更することがあります。
・D-Link は D-Link Corporation および D-Link System Inc. の登録商標です。その他の製品名等は、各社の商標または登録商標です。