

Gigabit Layer3 Stackable Switch

D-Link Green ギガビットレイヤ3 スタックブルスイッチ

D-Link Green 機能を実装した DGS-3630 シリーズは、SMB からエンタープライズ向けの中規模ネットワークにおいて柔軟性、冗長性、セキュリティを実現し、安定したパフォーマンスでネットワーク通信を提供することが可能な高性能な次世代ギガビットレイヤ3 スイッチです。本シリーズは、DGS-3630-28TC、DGS-3630-52TC に加え、PoE/PoE+ に対応した DGS-3630-28PC、DGS-3630-52PC、SFP 多ポートに対応した DGS-3630-28SC の 5 製品で構成されています。全ての製品には 10GE SFP+ スロットが 4 つ搭載されており、物理スタック / 10G アップリンクとして利用が可能です。また高密度 SFP ポートスイッチの利点を活かし、FTTB ネットワークのコアを形成します。ITU-T G.8032 準拠の E-RPS プロトコルに対応したリング構成による冗長化や、IEEE802.3ah、Q-in-Q などメトロイーサネット機能にも対応し、柔軟なネットワーク構築が可能です。また、ループ検知 / 遮断機能、ケーブル診断機能、デジタル診断モニタ (DDM) などの障害切り分けを容易にするサポート機能等が充実しています。

ニーズに合わせたイメージを選択

本スイッチは、ユーザのニーズに合わせて MPLS バージョン (MI)、エンハンストバージョン (EI) とスタンダードバージョン (SI) に分かれており、必要な機能に応じて機器のバージョンを選択することが可能です。MI バージョン、EI バージョンは SI バージョンの全ての機能を搭載し、様々な機能を追加した高機能版となっております。主に EI バージョンは「OSPF」「BGP」や L3 マルチキャスト対応機能などを有し、MI バージョンは「IS-IS」や「MPLS L2/L3 VPN」などの VPN サービスを提供します。

IPv6 テクノロジー

本シリーズは、IPv6 Ready Logo Phase-2 を取得しています*。また、OSPFv3 (EI/MI)、BGP4 (EI/MI)、PIM SMv6 (EI/MI) など IPv6 環境でのルーティングやマルチキャスト制御にも対応しています。

安定の可用性と多様な管理機能

「Switch Resource Management」(SRM) の実装により、「IP モード」「LAN モード」「L2VPN モード」が選択可能になり、スイッチの使用モードによって L2/L3 テーブルサイズが変更され、各機能の最適化を行うことができます。更に DGS-3630 シリーズはネットワークマネジメントシステムや Web GUI、CLI を使用することでリモートからの管理や、SNMP などにより集中管理をすることが可能です。パネルには「mini-USB」「RJ45」二つのコンソールポート、USB ポート、MGMT ポートが装備され、広いニーズに対応した多彩な管理を実現することが可能です。

10G テクノロジー

本シリーズは、高速なバックボーンネットワークに対応するため、10G に対応した SFP+ スロットを各 4 スロット搭載しています。10G SFP+ スロットでの最大 9 台までの物理スタックに対応し、帯域を最大 80G まで選択することが可能です。

特長

- 10 ギガ SFP+ スロット搭載
- コンソールポート (RJ45/mini-USB)
- 物理スタック (9 台 / 80G)
- IPv4/IPv6 ダイナミック / スタティックルーティング制御
- E-RPS (ITU-T G.8032 イーサネットリング)
- ITU-T Y.1731
- Ingress ACL/Egress ACL
- 802.1X 認証 / MAC アドレス認証 / Web 認証 / Compound 認証
- OSPFv2/v3 (EI/MI)
- BGP4 (EI/MI)
- IS-IS (MI)
- Guest VLAN 対応
- sflow/ 帯域制御
- SNMP v1/v2c/v3、RMON
- Flex Link
- DDM 機能
- IPv6 Ready Logo Phase-2*
- LLDP/LLDP-MED
- D-Link Green 省電力機能
- VRF-Lite (EI/MI)
- Super VLAN (EI)
- PoE 給電機能 (DGS-3630-28PC/52PC)

*DGS-3630-28PC/52PC は除く

■ハードウェア仕様一覧表

製品名	DGS-3630-28SC	DGS-3630-28TC	DGS-3630-28PC	DGS-3630-52TC	DGS-3630-52PC	
品番	SI版	DGS-3630-28SCSI/A1	DGS-3630-28TCSI/A1	DGS-3630-28PCSI/A2	DGS-3630-52TCSI/A1	DGS-3630-52PCSI/A2
	EI版	DGS-3630-28SCEI/A1	DGS-3630-28TCEI/A1	DGS-3630-28PCEI/A2	DGS-3630-52TCEI/A1	DGS-3630-52PCEI/A2
	MI版	DGS-3630-28SCMI/A1	DGS-3630-28TCMI/A1	DGS-3630-28PCMI/A2	DGS-3630-52TCMI/A1	DGS-3630-52PCMI/A2
標準規格	IEEE 802.3 10BASE-T, IEEE 802.3u 100BASE-TX, IEEE 802.3ab 1000BASE-T, IEEE 802.3z 1000BASE-X, IEEE 802.3ae 10GBASE-SR/LR/ER, IEEE 802.3x Flow Control, IEEE 802.3ad Link Aggregation, IEEE 802.1AX Link Aggregation, IEEE 802.1Q VLAN Tagging, IEEE 802.1v Protocol Based VLAN, IEEE 802.1D Spanning Tree (STP compatible), IEEE 802.1w Rapid Spanning Tree, IEEE 802.1s Multiple Spanning Tree, IEEE 802.1p Class of Service, IEEE 802.1X Port Based Network Access Control, IEEE 802.3az, IEEE802.3af Power Over Ethernet (DGS-3630-28PC/52PCのみ)、IEEE802.3at PoE+ (DGS-3630-28PC/52PCのみ)					
D-Link Green 省電力機能	○(リンクダウン/ケーブル長/LEDオフ/ポートシャットダウン/システムスリープ/EEE)					
インタフェース	10/100/1000BASE-Tポート (RJ-45) (PoE 給電)					
SFP スロット	4 (SFP 4 スロットとのコンボ)	24	24 (24)	48	48 (48)	
10ギガ SFP+ スロット		4	4	4	4	
コンソールポート (RJ-45)						
コンソールポート (Mini USB)						
管理ポート (MGMT) (RJ-45)						
アラームポート (ALARM) (RJ-45)						
USB ポート (USB2.0)						
オートネゴシエーション			○			
Auto MDI/MDI-X			○			
フローコントロール	IEEE 802.3x Flow Control (Full Duplex)、ヘッドオブライン (HOL) ブロッキング防止					
SIM	管理数 (D-Link SIM) 32					
スタック	物理スタック数/帯域 9/最大 80Gbps					
スイッチ性能	スイッチファブリック 128Gbps 176Gbps					
パケットフォワーディングレート (64Byte)	95.24Mpps 130.95Mpps					
パケットバッファ	4MByte					
MAC アドレス数	MAC アドレステーブル: 最大 68K ^{※1} 、スタティック MAC アドレス: 1024					
SDRAM	1GByte					
フラッシュメモリ	1GByte					
ファン	○(温度可変式静音ファン)					
電氣的仕様	定格入力電圧 (周波数) 100-240VAC (50/60Hz)					
消費電力	63.58 W	42.4 W	PoE Off時: 44.3 W PoE On時: 469.3 W	62 W	PoE Off時: 54.1 W PoE On時: 485 W	
PoE	—	—	給電方式: Alternative A 給電可能電力: 最大 370W/ 最大 740W (DPS-700 使用時) 1ポートあたり最大 30W	—	給電方式: Alternative A 給電可能電力: 最大 370W/ 最大 740W (DPS-700 使用時) 1ポートあたり最大 30W	
リダンダント電源	DPS-500A	DPS-500A	DPS-700	DPS-500A	DPS-700	
環境仕様	温度 動作時/保管時 -5 ~ 50°C / -40 ~ 70°C					
湿度 動作時/保管時	10 ~ 95% (結露なきこと) / 5 ~ 95% (結露なきこと)					
寸法	441 (W) × 259.8 (D) × 44 (H) mm 19 インチラックマウント 1U 対応	441 (W) × 380 (D) × 44 (H) mm 19 インチラックマウント 1U 対応	441 (W) × 259.8 (D) × 44 (H) mm 19 インチラックマウント 1U 対応	441 (W) × 380 (D) × 44 (H) mm 19 インチラックマウント 1U 対応	441 (W) × 380 (D) × 44 (H) mm 19 インチラックマウント 1U 対応	
質量	3.79kg	3.74kg	5.88kg	4.04kg	6.30kg	
適合規格	EMI規格 FCC/CE/C-Tick Class A					
パッケージ内容	本体、AC 電源ケーブル (100V 専用)、USB/Mini-USB ケーブル、RJ-45/RS232C コンソールケーブル、19 インチラックマウントキット、マニュアル、ゴム足、CD-ROM、電源抜け防止クリップ (28PC/52PC は除く)、シリアルラベル、PL シート					

※1 設定したモードにより異なります。

■製品名/品番一覧

製品名	区分	品番
DGS-3630-28SC	SI 版	DGS-3630-28SCSI/A1
	EI 版	DGS-3630-28SCEI/A1
	MI 版	DGS-3630-28SCMI/A1
DGS-3630-28TC	SI 版	DGS-3630-28TCSI/A1
	EI 版	DGS-3630-28TCEI/A1
	MI 版	DGS-3630-28TCMI/A1
DGS-3630-52TC	SI 版	DGS-3630-52TCSI/A1
	EI 版	DGS-3630-52TCEI/A1
	MI 版	DGS-3630-52TCMI/A1
DGS-3630-28PC	SI 版	DGS-3630-28PCSI/A2
	EI 版	DGS-3630-28PCEI/A2
	MI 版	DGS-3630-28PCMI/A2
DGS-3630-52PC	SI 版	DGS-3630-52PCSI/A2
	EI 版	DGS-3630-52PCEI/A2
	MI 版	DGS-3630-52PCMI/A2

■ ソフトウェア仕様一覧表

製品名		DGS-3630-28SC	DGS-3630-28TC	DGS-3630-28PC	DGS-3630-52TC	DGS-3630-52PC
品番	SI版	DGS-3630-28SCSI/A1	DGS-3630-28TCI/A1	DGS-3630-28PCI/A2	DGS-3630-52TCI/A1	DGS-3630-52PCI/A2
	EI版	DGS-3630-28SC EI/A1	DGS-3630-28TC EI/A1	DGS-3630-28PC EI/A2	DGS-3630-52TC EI/A1	DGS-3630-52PC EI/A2
	MI版	DGS-3630-28SC MI/A1	DGS-3630-28TC MI/A1	DGS-3630-28PC MI/A2	DGS-3630-52TC MI/A1	DGS-3630-52PC MI/A2
L2機能	SI	IGMP スヌーピング: v1/v2/v3、スヌーピンググループ数: 8K、スタティック IGMP グループ数: 128 VLAN 毎の IGMP、IGMP Fast Leave (v2のみ)、IGMP Snooping クエリア MLD スヌーピング: v1/v2、スヌーピンググループ数: 4K、スタティック MLD グループ数: 128 VLAN 毎の MLD、MLD Fast Leave、MLD Snooping クエリア スパニングツリー: IEEE 802.1d STP/IEEE 802.1w RSTP/IEEE 802.1s MSTP、ルートガード、BPDU フィルタリング ループバック検知 (STP 無し) ポートランキング: IEEE 802.3ad/IEEE 802.1AX/スタティック、スタック経由、32グループ/デバイス、8ポート/グループ ポートミラーリング: 1ポート対1ポート、多対1ポート、ACL、RSPAN、スタック経由 L2 プロトコルトンネリング: GVRP/STP Flex Link、MLAG (Multi-chassis Link Aggregation) E-RPS (ITU-T G.8032 イーサネットリング): 最大26リング、16ノード/リング ジャンボフレーム: 12KByte				
	EI	—				
	MI	—				
VLAN	SI	IEEE 802.1Q タグ VLAN、ポートベース VLAN、VLAN グループ数: 4094 (スタティック) /4K (ダイナミック)、 VLAN ID レンジ: 1-4094、IEEE 802.1v プロトコルベース VLAN、Subnet ベース VLAN、 MAC ベース VLAN: 3072 エントリ、GVRP、ダブル VLAN: Port-base Q in Q/Selective Q in Q VLAN トランッキング、ISM VLAN、Voice VLAN、Asymmetric VLAN、Private VLAN、自動サーベイランス VLAN				
	EI	Super VLAN				
	MI	MAC ベース VLAN: 4096 エントリ				
L3機能	SI	ダイナミックルーティングエントリ (IPv4/IPv6 共有): 最大16K (IPv4: 最大16K、IPv6: 最大7K) スタティックルーティングエントリ (IPv4/IPv6 共有): 最大512 (IPv4: 512、IPv6: 256) L3 フォワーディングエントリ (IPv4/IPv6 共有): 最大32K ^{*1} (IPv4: 最大32K、IPv6: 最大16K) デフォルトルート (IPv4/IPv6)、IP インタフェース数: 最大256、VLAN 毎の IP インタフェース数: 最大256 RIPv1/v2/ng、IPv6 トンネリング ポリシーベースルーティング、Null インタフェース、ループバックインタフェース、 VRRPv2/v3、プロキシ ARP、Gratuitous ARP、UDP ヘルパー、BFD for RIP/VRRP				
	EI	BGP4、BGP+、OSPFv2/v3、OSPF パッシブインタフェース、BFD for OSPF、ECMP、VRF Lite、WCMP				
	MI	IS-IS (v4/v6)				
マルチキャスト	SI	—				
	EI	マルチキャストテーブル (IPv4/IPv6 共有): 最大8K ^{*1} (IPv4: 最大8K、IPv6: 最大4K) IGMPv1/v2/v3、IGMP/MLD Proxy、MLDv1/v2、PIM SM、PIM SMv6、PIM DM、PIM SSM、PIM Sparse-Dense モード、DVMRPv3				
	MI	—				
QoS	SI	帯域制御、キュー: 8レベル/ポート キューのスケジューリング: Strict/WRR/Strict+WRR/WDRR/RR CoS: VLAN ID、IEEE 802.1p プライオリティ、MAC アドレス、IPv4/v6 アドレス、DSCP、プロトコルタイプ Ether タイプ、TCP/UDP ポート、IPv6 トラフィッククラス、IPv6 フローラベル QoS フローアクション: 802.1p プライオリティリマーク、ToS/DSCP リマーク、帯域制御 trTCM/srTCM、輻輳制御 (WRED)、タイムベース QoS、802.1Qbb ^{*3}				
	EI	—				
	MI	—				
ACL (アクセスコントロールリスト)	SI	Ingress ACL: 最大4K エントリ (4096) Egress ACL: 最大1K エントリ (1024) ACL 定義パラメータ: VLAN ID、IEEE 802.1p プライオリティ、MAC アドレス、Ether タイプ、IPv4/IPv6 アドレス、 DSCP、プロトコルタイプ、TCP/UDP ポート、IPv6 トラフィッククラス、IPv6 フローラベル タイムベース ACL、CPU インタフェースフィルタリング				
	EI	—				
	MI	—				
セキュリティ	SI	SSHv2 (IPv4/IPv6)、SSL (IPv4/IPv6) 管理アクセス認証用: ローカル/RADIUS/TACACS+、ユーザ認証用: ローカル/RADIUS、 RADIUS アカウンティング: 管理アクセス /802.1X IEEE 802.1X 認証: ポート/ホストベース認証、MAC アドレス認証、Web 認証 ^{*2} 、Compound 認証 ゲスト/ダイナミック VLAN、Microsoft NAP 検疫対応: NAP-802.1X 方式/NAP-DHCP 方式 認証 DB フェイルオーバー: MAC/WAC/Compound、認証バイパス機能 ブロードキャスト/マルチキャストストームコントロール、トラフィックセグメンテーション、IP-MAC ポートバインディング ポートセキュリティ: 最大12K MAC/デバイスおよびポート、BPDU アタック防止、ARP スプーフィング防止 NetBIOS/NetBEUI フィルタリング、DoS 攻撃防御、DHCP クライアントフィルタリング、 DHCP サーバスクリーニング、DHCPv6 サーバスクリーニング、D-Link セーフガードエンジン、DHCP スヌーピング (IPv4/IPv6)、IPv6 ND スヌーピング				
	EI	—				
	MI	—				

■ ソフトウェア仕様一覧表

製品名		DGS-3630-28SC	DGS-3630-28TC	DGS-3630-28PC	DGS-3630-52TC	DGS-3630-52PC
品番	SI版	DGS-3630-28SCSI/A1	DGS-3630-28TCSI/A1	DGS-3630-28PCSI/A2	DGS-3630-52TCSI/A1	DGS-3630-52PCSI/A2
	EI版	DGS-3630-28SCSI/A1	DGS-3630-28TCEI/A1	DGS-3630-28PCEI/A2	DGS-3630-52TCEI/A1	DGS-3630-52PCEI/A2
	MI版	DGS-3630-28SCMI/A1	DGS-3630-28TCMI/A1	DGS-3630-28PCMI/A2	DGS-3630-52TCMI/A1	DGS-3630-52PCMI/A2
マネージメント	SI	LLDP、LLDP-MED、Web ベース GUI (IPv4/IPv6)、CLI、Telnet サーバ (IPv4/IPv6)、Telnet クライアント (IPv4/IPv6)、SNMPv1/v2c/v3、SNMP over IPv6、SNMP トラップ、RMONv1 : 4 グループ、RMONv2 : プループコンフィググループ、sflow (IPv4/IPv6)、トラストホスト (IPv4/IPv6)、DHCP 自動設定、DHCP/BOOTP クライアント、DHCP リレー : オプション 82/60/61、PTP、SFTP クライアント (IPv4/IPv6)、SMTP クライアント、DHCP サーバ (IPv4/IPv6)、DNS クライアント (IPv4/IPv6)、DNS リレー、Syslog (IPv4/IPv6)、TFTP クライアント (IPv4/IPv6)、FTP クライアント (IPv4/IPv6)、NTP クライアント (IPv4/IPv6)、DHCP クライアントオプション 12、フラッシュファイルシステム、パスワードリカバリ、パスワードの暗号化、複数設定ファイル、複数イメージ、IPv6 Neighbor Discovery (ND)、802.3ah、片方向リンク検知 (DULD)、NLB : ユニキャストモード/マルチキャストモード、タイムベース PoE (DGS-3630-28PC/52PC のみ)、DDM、ケーブル診断、CFM (Connectivity Fault Management)、ITU-T Y.1731、DHCPv6 Prefix Delegation (PD)、D-Link Discover Protocol (DDP)、OpenFlow1.3 (CLI のみ)				
	EI	—				
	MI	—				
MPLS	SI	—				
	EI	—				
	MI	LDP、VPWS、VPLS、BGP/MPLS VPN、MPLS OAM、VRF				
MIBs	SI	MIB II (RFC1213)、Bridge MIB (RFC1493, 4188)、SNMP MIB (RFC1157, RFC2571-2576)、SNMPv2 MIB (RFC1442, 1901-1908, 2578, 3418, 3636)、RMON MIB (RFC1757, 2819)、RMONv2 MIB (RFC2021)、Ether-like MIB (RFC1643, 2358, 2665, 1398, 1650, 3635)、IEEE 802.3 MAU MIB (RFC2668)、IEEE 802.1p MIB (RFC2674, 4363)、IF MIB、RADIUS 認証クライアント MIB (RFC2618)、TCP MIB (RFC4022)、UDP MIB (RFC4113)、RADIUS アカウティングクライアント MIB (RFC2620)、Ping/Trace route MIB (RFC2925)、IPv6 MIB (RFC4293)、ICMPv6 MIB (RFC4293)、Entity MIB、VRRP MIB、RIPv2 MIB (RFC1724)、IP フォワーディングテーブル MIB (CIDR)、IPv6 SNMP Mgmt Interface MIB (RFC4293)、DDM MIB、Private MIB、DDP MIB、LLDP-MED MIB				
	EI	OSPF MIB、IPv4 Multicast Routing MIB、PIM MIB for IPv4				
	MI	—				

※ 1 選択するモードにより変更されます。
 ※ 2 WAC/JWAC を使う場合は、利用可能な ACL ルール数が減少します。
 ※ 3 10G ポートのみ。

SFP+ モジュール

種別	製品名	品番	仕様
SFP+(10Giga)	DEM-431XT	DEM-431XT	IEEE 802.3ae 10GBASE-SR, LCコネクタ、光波長:850nm 光ファイバケーブルタイプ:2芯マルチモード(50/125μm, 62.5/125μm) 伝送距離 ^{*2} :最大33m(62.5μm, OM1 200MHz-km)、最大300m(50μm, OM3 2000MHz-km)
	DEM-432XT	DEM-432XT	IEEE 802.3ae 10GBASE-LR, LCコネクタ、光波長:1310nm 光ファイバケーブルタイプ:2芯シングルモード(9/125μm)、伝送距離 ^{*2} :10km
	DEM-433XT	DEM-433XT	IEEE 802.3ae 10GBASE-ER, LCコネクタ、光波長:1550nm 光ファイバケーブルタイプ:2芯シングルモード(9/125μm)、伝送距離 ^{*2} :40km
	DEM-434XT	DEM-434XT	IEEE 802.3ae 10GBASE-ZR, LCコネクタ、光波長:1550nm 光ファイバケーブルタイプ:2芯シングルモード(9/125μm)、伝送距離 ^{*2} :80km
	DEM-436XT-BXU ^{*1}	DEM-436XT-BXU	IEEE 802.3ae 10GBASE-LR, LCコネクタ、光波長 TX:1270nm, RX:1330nm 光ファイバケーブルタイプ:1芯シングルモード(9/125μm)、伝送距離 ^{*2} :20km
	DEM-436XT-BXD ^{*1}	DEM-436XT-BXD	IEEE 802.3ae 10GBASE-LR, LCコネクタ、光波長 TX:1330nm, RX:1270nm 光ファイバケーブルタイプ:1芯シングルモード(9/125μm)、伝送距離 ^{*2} :20km
SFP+ - SFP+ ダイレクト アタッチケーブル	DEM-CB100S	DEM-CB100S	長さ:1m
	DEM-CB300S	DEM-CB300S	長さ:3m
	DEM-CB700S	DEM-CB700S	長さ:7m

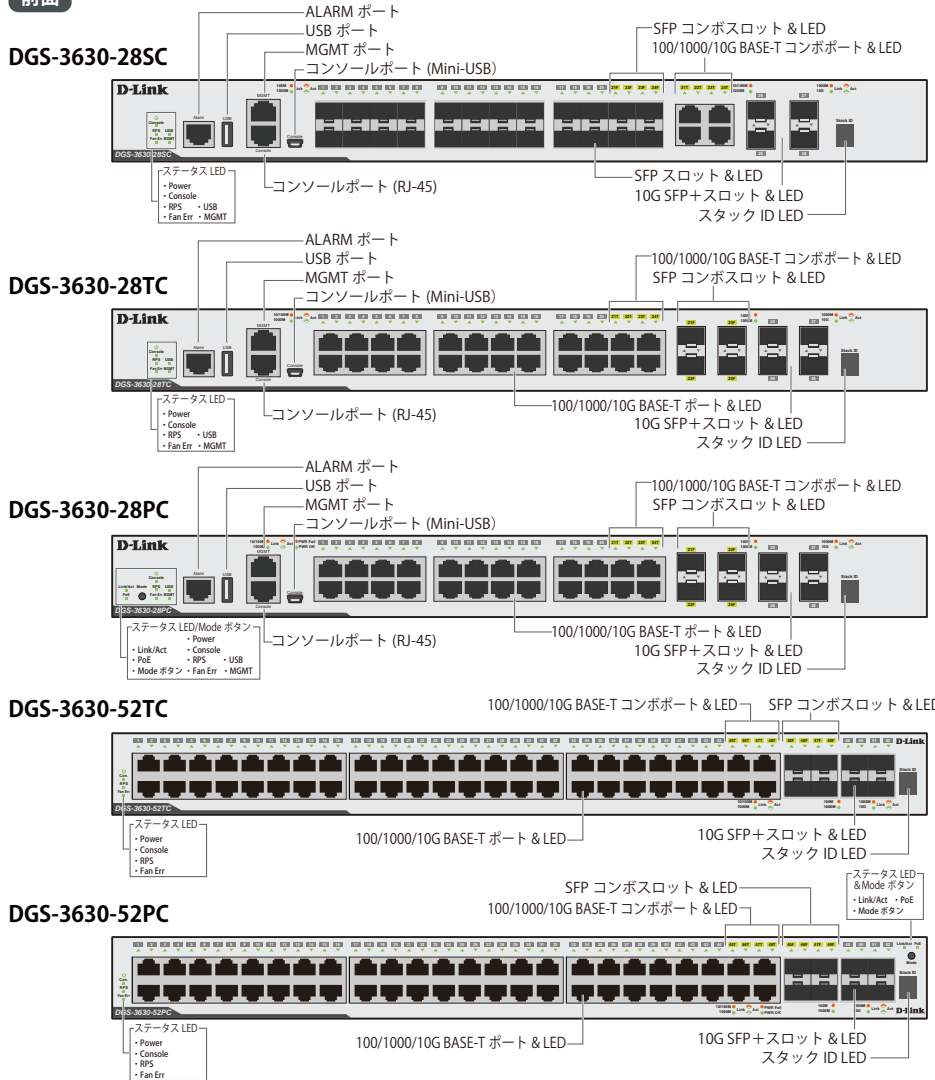
SFP モジュール・リダンダント電源

種別	製品名	品番	仕様
1 芯 SFP モジュール (100M)	DEM-220T ^{*1*}	DEM-220T	100BASE-BX-D, LC コネクタ、光波長:1550nm(TX)/1310nm(RX)、光ファイバケーブル:1 芯シングルモード(9/125 μ m) 伝送距離 ^{*2} :20km、動作電圧:3.3V
	DEM-220R ^{*1*}	DEM-220R	100BASE-BX-U, LC コネクタ、光波長:1310nm(TX)/1550nm(RX)、光ファイバケーブル:1 芯シングルモード(9/125 μ m) 伝送距離 ^{*2} :20km、動作電圧:3.3V
2 芯 SFP モジュール (100M)	DEM-210 ^{*3}	DEM-210	100BASE-FX, LC コネクタ、光波長:1310nm、光ファイバケーブル:2 芯シングルモード(9/125 μ m) 伝送距離 ^{*2} :15km、動作電圧:3.3V
2 芯 SFP モジュール (1Giga)	DEM-310GT	DEM-310GT	1000BASE-LX, LC コネクタ、光波長:1310nm、光ファイバケーブル:2 芯シングルモード(9/125 μ m) 伝送距離 ^{*2} :10km(SM9/125 μ m) 動作電圧:3.3V
	DEM-311GT	DEM-311GT	1000BASE-SX, LC コネクタ、光波長:850nm、光ファイバケーブル:2 芯マルチモード(50/125 μ m, 62.5/125 μ m) 伝送距離 ^{*2} :550m(50/125 μ m)、275m(62.5/125 μ m)、動作電圧:3.3V
	DEM-312GT2	DEM-312GT2	1000BASE-SX2, LC コネクタ、光波長:1310nm、光ファイバケーブル:2 芯マルチモード(50/125 μ m, 62.5/125 μ m) 伝送距離 ^{*2} :2km(50/125 μ m)、1km(62.5/125 μ m)、動作電圧:3.3V
	DEM-314GT	DEM-314GT	1000BASE-LH, LC コネクタ、光波長:1550nm、光ファイバケーブル:2 芯シングルモード(9/125 μ m) 伝送距離 ^{*2} :50km、動作電圧:3.3V
	DEM-315GT	DEM-315GT	1000BASE-ZX, LC コネクタ、光波長:1550nm、光ファイバケーブル:2 芯シングルモード(9/125 μ m) 伝送距離 ^{*2} :80km、動作電圧:3.3V
Copper SFP(1Giga)	DGS-712 ^{*3}	DGS-712	IEEE 802.3ab 1000BASE-T, RJ-45 コネクタ、伝送距離:100m
WDM 対応 1 芯 SFP モジュール	DEM-330T ^{*1}	DEM-330T	1000BASE-BX-D, LC コネクタ、光波長:1550nm(TX)/1310nm(RX)、光ファイバケーブル:1 芯シングルモード(9/125 μ m) 伝送距離 ^{*2} :10km、動作電圧:3.3V
	DEM-330R ^{*1}	DEM-330R	1000BASE-BX-U, LC コネクタ、光波長:1310nm(TX)/1550nm(RX)、光ファイバケーブル:1 芯シングルモード(9/125 μ m) 伝送距離 ^{*2} :10km、動作電圧:3.3V
	DEM-331T ^{*1}	DEM-331T	1000BASE-BX-D, LC コネクタ、光波長:1550nm(TX)/1310nm(RX)、光ファイバケーブル:1 芯シングルモード(9/125 μ m) 伝送距離 ^{*2} :40km、動作電圧:3.3V
	DEM-331R ^{*1}	DEM-331R	1000BASE-BX-U, LC コネクタ、光波長:1310nm(TX)/1550nm(RX)、光ファイバケーブル:1 芯シングルモード(9/125 μ m) 伝送距離 ^{*2} :40km、動作電圧:3.3V
リダンダント電源システム	DPS-500A	DPS-500A	合計出力電力:156W、定格入力電圧:AC100-240V(50/60Hz)、最大入力電流 2A(AC100V)
	DPS-700	DPS-700	合計出力電力:589W、定格入力電圧:AC100-240V(50/60Hz)、最大入力電流 7.5A(AC100V)

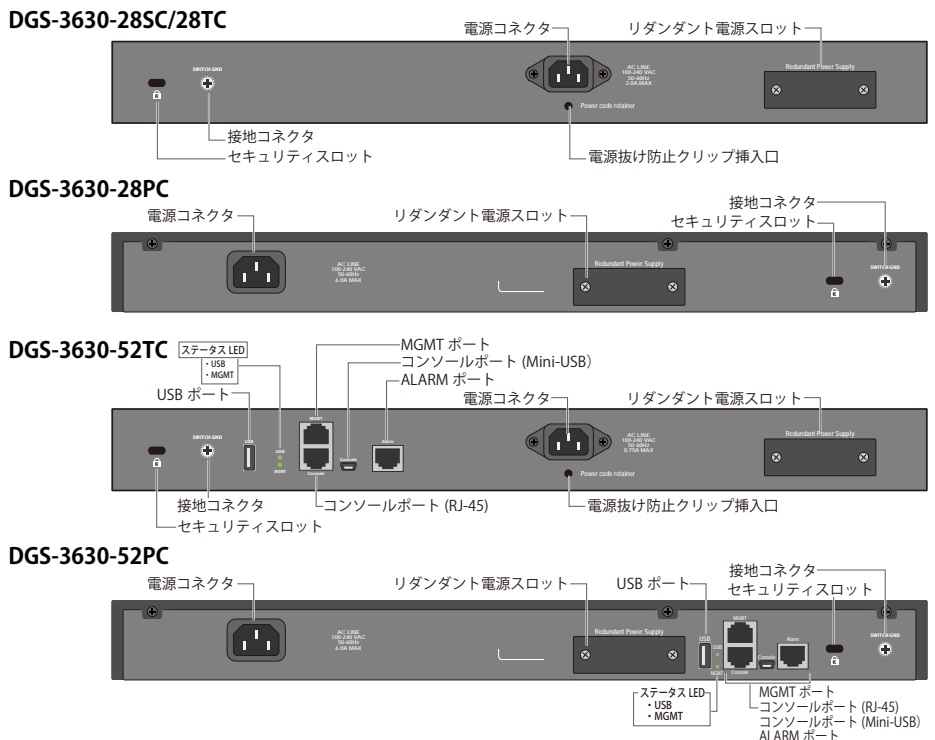
※1:DEM-330TとDEM-330Rは対向でご使用下さい。DEM-331TとDEM-331Rは対向でご使用下さい。DEM-220TとDEM-220Rは対向でご使用下さい。DEM-436XT-BXUとDEM-436XT-BXDは対向でご使用下さい。
 ※2:光ファイバケーブルの最長伝送距離は、光ファイバ損失分散、光コネクタ、スプライス損失箇所によって異なります。
 ※3:SFP スロットのみ対応

外観図

前面

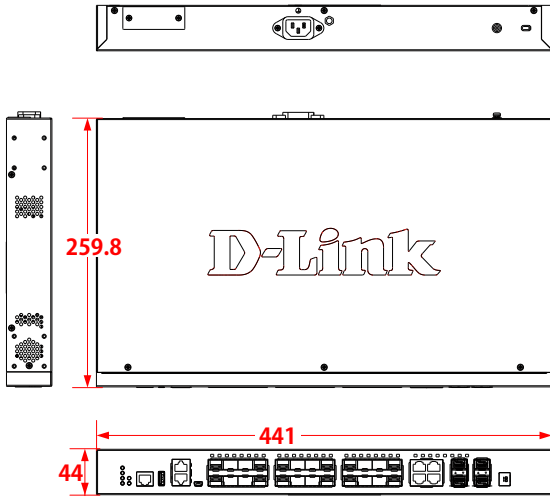


背面

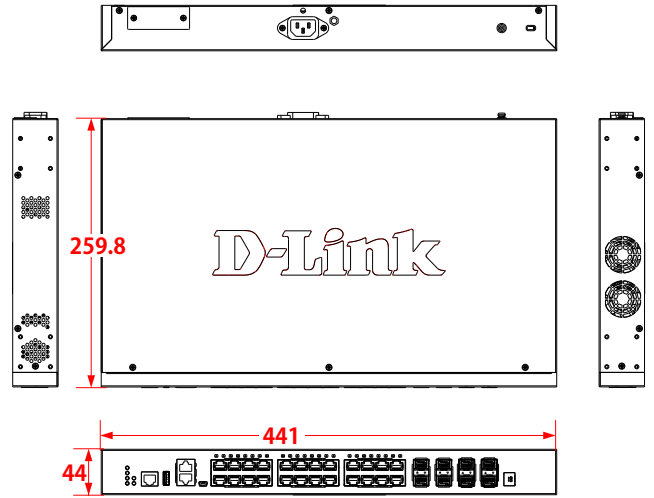


製品図面

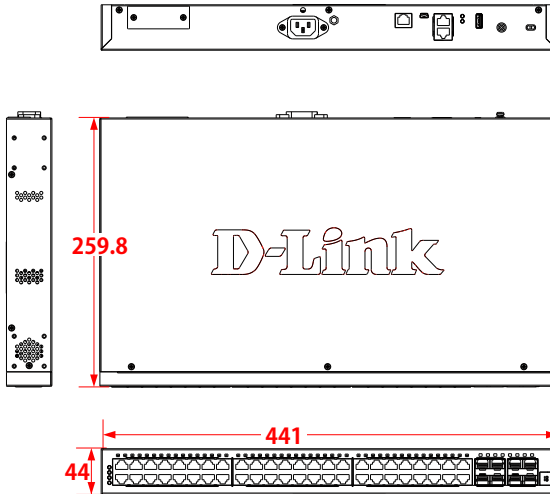
DGS-3630-28SC



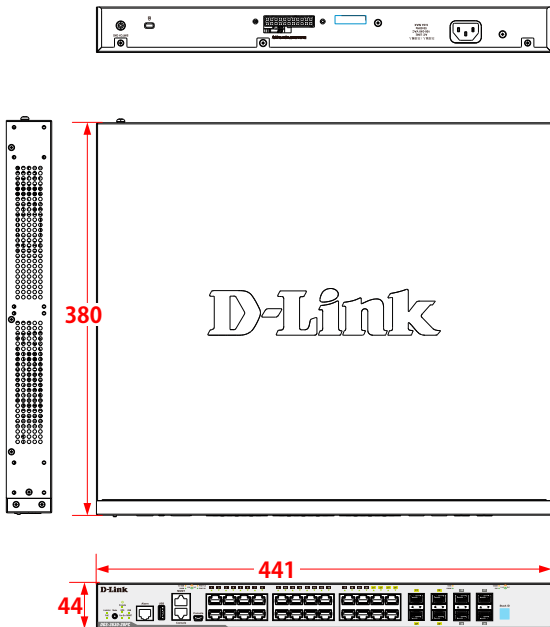
DGS-3630-28TC



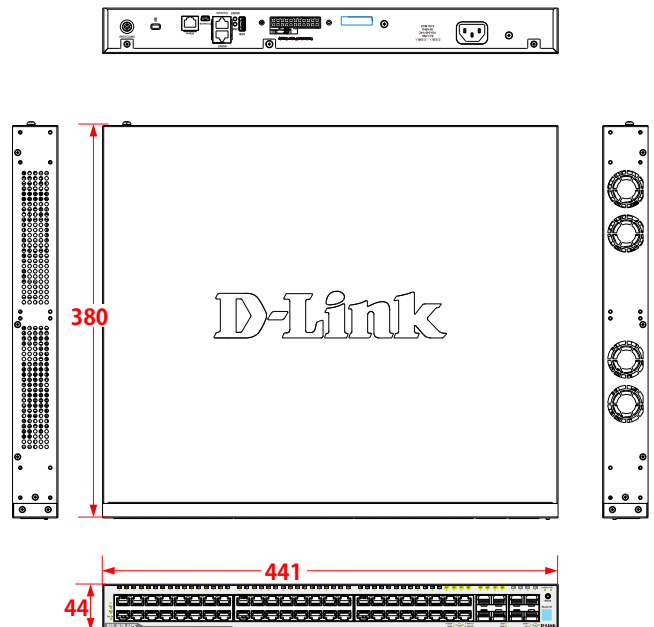
DGS-3630-52TC



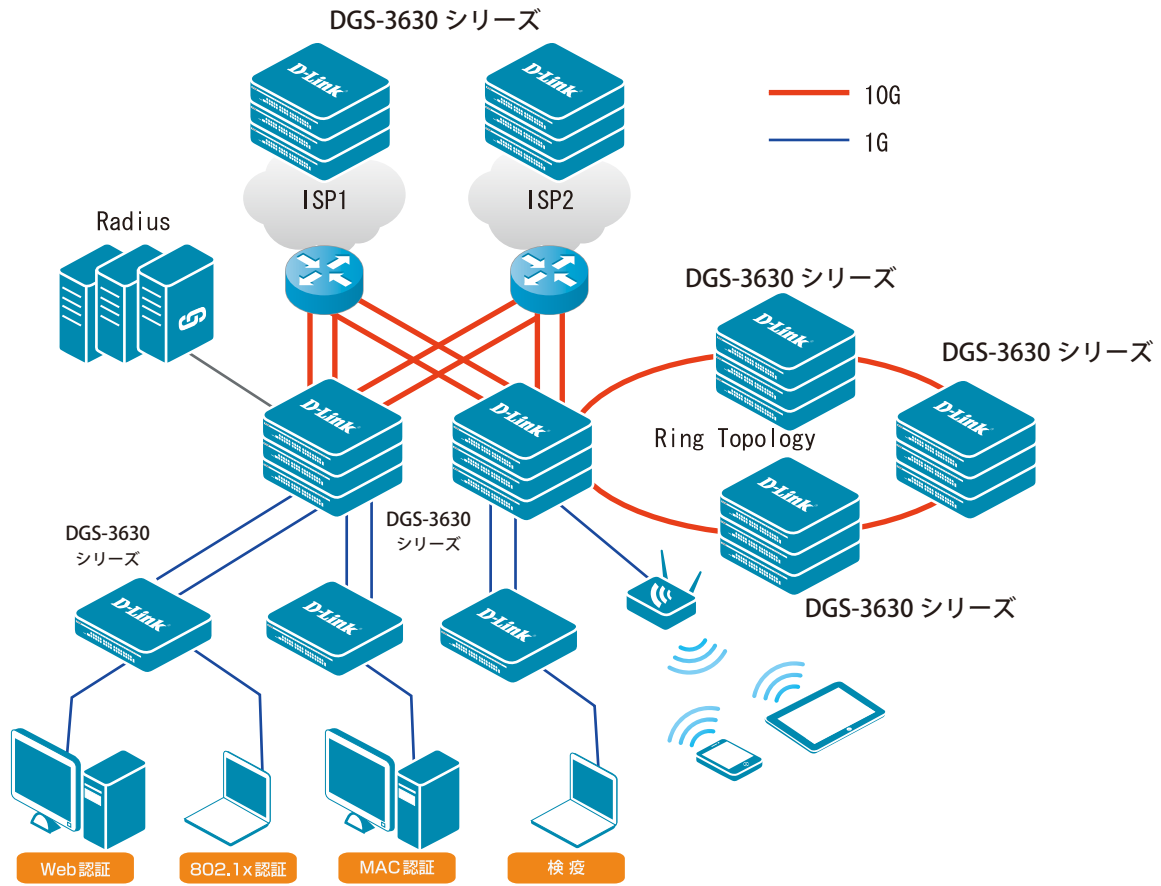
DGS-3630-28PC



DGS-3630-52PC



構成図



ディーリンクジャパン株式会社
D-Link Japan K.K.
〒141-0022 東京都品川区東五反田 2-7-18 SOWA 五反田ビル 2F
URL: <https://www.dlink-jp.com/>

U.S.A.	TEL: 1-949-788-0805	FAX: 1-949-753-7033
Canada	TEL: 1-905-829-5033	FAX: 1-905-829-5095
Europe	TEL: 44-20-8731-5555	FAX: 44-20-8731-5511
U.K.	TEL: 44-20-8731-5555	FAX: 44-20-8731-5511
Germany	TEL: 49-61-96779900	FAX: 49-61-967799300
France	TEL: 33-1-30238688	FAX: 33-1-30238689
Italy	TEL: 39-02-2900-0676	FAX: 39-02-2900-1723
Iberia	TEL: 34-93-4090770	FAX: 34-93-4910795
Sweden	TEL: 46-(0)8-564-61900	FAX: 46-(0)8-564-61901
Norway	TEL: 47-22-991890	FAX: 47-22-207039
Denmark	TEL: 45-43-969040	FAX: 45-43-424347
Finland	TEL: 358-9-2707-5080	FAX: 358-9-2707-5081
Singapore	TEL: 65-6774-6233	FAX: 65-6774-6322
Australia	TEL: 61-2-9417-7100	FAX: 61-2-9417-1077
China	TEL: 86-010-8518-2533	FAX: 86-010-8518-2250

India	TEL: 91-22-652-6696	FAX: 91-22-652-8914
Middle East	TEL: 202-2456176	FAX: 202-2456192
South America	TEL: 56-2-232-3185	FAX: 56-2-232-0923
Brasil	TEL: 55-11-3094-2910	FAX: 55-11-3094-2921
South Africa	TEL: 27(0)126652165	FAX: 27(0)126652186
Russia	TEL: 7-095-737-3389	FAX: 7-095-737-3390
Taiwan	TEL: 886-2-2910-2626	FAX: 886-2-2910-1515
D-Link Corp.	TEL: 886-2-6600-0123	FAX: 886-2-2914-6299

販売店

・製品仕様・デザイン等は、予告なく変更することがあります。

・D-LinkはD-Link CorporationおよびD-Link System Inc.の登録商標です。その他の製品名等は、各社の商標または登録商標です。