



DGS-1210-10	466%
DGS-1210-10P	442%
DGS-1210-20	383%
DGS-1210-28	366%
DGS-1210-28P	357%
DGS-1210-52	333%

Gigabit Layer2 Web Smart Switch

安全で快適なネットワーク環境を低コストで実現する次世代ギガビット Web スマートスイッチ

DGS-1210 シリーズは、既存のビジネススタイルにコストパフォーマンスと信頼性を提供する L2 ギガビットスマートスイッチです。10/100/1000BASE-T ポートを 8/20/28/52 ポート、そしてアップリンク可能な SFP スロット /SFP コンボスロットを 2/4 ポート搭載しています。SNMP、Web GUI を使用した効率的な管理が可能です。IEEE 802.1X 認証機能、ARP スプーフィング防止、D-Link セーフガードエンジン、アクセスコントロールリスト (ACL) 機能などにより快適で信頼性の高いネットワーク環境を提供します。さらに、D-Link Green 省電力機能に対応し、環境への配慮や運用コストの削減をお客様に提供します。また、DGS-1210-10P と DGS-1210-28P は IEEE802.3af/at 準拠の PoE 給電機能もサポートしています。

セキュアで快適なネットワーク環境

IEEE 802.1X のポートベース認証により質の高いネットワークセキュリティを提供するだけでなく、不正な攻撃とウイルス/ワームによるスイッチのオーバーロードを防止するために D-Link セーフガードエンジンによりスイッチの信頼性と可用性を増大します。さらにループバック検知、DHCP サーバスクリーニング、ARP スプーフィング防止、IGMP スヌーピング、スパニングツリーなどの充実した機能により信頼のネットワーク環境を構築できます。また、Voice VLAN、IEEE 802.1p プライオリティキューや帯域制御により、マルチメディア通信や VoIP などのアプリケーションに対して適切な帯域制限を行うなど、最適な通信が可能です。

多様な管理機能

Web ベースの GUI での製品の設定および管理が可能です。さらに MIB を使用して、製品のステータス情報の確認や異常なイベントに対するトラップなどの情報を SNMP マネージメント機器に送信することができます。

D-Link Green 省電力対応

DGS-1210 シリーズは、リンクパートナーが電源オフや無通信時に応じた節電に加え、LED オフ、ケーブル長、ポートシャットダウン、システムスリープ、および EEE による省電力機能をサポートしています。省電力は熱放散を抑制することにより、製品寿命を延ばし高いコストパフォーマンスを実現します。

特長

- ・ D-Link Green 省電力機能対応
- ・ ケーブル診断機能 / ループバック検知
- ・ アクセスコントロールリスト (ACL) 機能
- ・ IEEE 802.1X ポートベース認証
- ・ 802.1p プライオリティキューと帯域制御
- ・ SNMP/Web-GUI による設定および管理
- ・ IGMP スヌーピング
- ・ IEEE 802.1D STP/ 802.1w RSTP/802.1s MSTP
- ・ ブロードキャストストームコントロール
- ・ 自動音声 VLAN /Asymmetric VLAN
- ・ D-Link セーフガードエンジン
- ・ ARP スプーフィング防止
- ・ DHCP サーバスクリーニング

特長

■ ハードウェア仕様一覧表 (H/WバージョンF1)

製品名	DGS-1210-10	DGS-1210-10P	DGS-1210-20	DGS-1210-28	DGS-1210-28P	DGS-1210-52
品番	DGS-1210-10/F1	DGS-1210-10P/F1	DGS-1210-20/F1	DGS-1210-28/F1	DGS-1210-28P/F1	DGS-1210-52/F1
標準規格	IEEE 802.3 10BASE-T、IEEE 802.3u 100BASE-TX、IEEE 802.3ab 1000BASE-T、IEEE 802.3z 1000BASE-X、IEEE 802.3x Flow Control IEEE 802.1D Spanning Tree、IEEE 802.1w Rapid Spanning Tree、IEEE 802.1s Multiple Spanning Tree、IEEE 802.3ad Link Aggregation、IEEE 802.1Q VLAN Tagging IEEE 802.1X Port Based Network Access Control、IEEE 802.1p Class of Service、IEEE 802.3az Energy Efficient Ethernet IEEE 802.3af Power over Ethernet (DGS-1210-10P/28Pのみ)、IEEE 802.3at PoE Plus (DGS-1210-10P/28Pのみ)					
D-Link Green 省電力機能	○ (リンクダウン/LEDオフ/ケーブル長/ポートシャットダウン/システムスリープ/EEE)					
インターフェース	○					
10/100/1000BASE-Tポート (PoE)	8	8 (8)	20	28	28 (24)	52
SFP スロット	2					
SFP コンボスロット	—			4		
オートネゴシエーション	○					
Auto MDI/MDI-X	○					
フローコントロール	IEEE 802.3x Flow Control (Full Duplex)、バックプレッシャー (Half Duplex)、ヘッドオブライン (HOL) ブロッキング防止					
スイッチ性能	○					
スイッチファブリック	20Gbps	20Gbps	40Gbps	56Gbps	56Gbps	104Gbps
パケットフォワーディングレート (64Byte)	14.88Mpps	14.88Mpps	29.8Mpps	41.7Mpps	41.7Mpps	77.4Mpps
パケットバッファ	512KBytes					
MACアドレス数	MAC アドレステーブル: 8K、スタティックMAC アドレス: 256					1.5MBytes MAC アドレステーブル: 16K、スタティックMAC アドレス: 256
SDRAM	128MByte					
フラッシュメモリ	32MBytes					
ファン	—	—	—	—	○ (温度可変式静音ファン)	—
電氣的仕様	○					
定格入力電圧 (周波数)	100-240VAC (50/60Hz) 同様の電源ケーブルは 100V 専用です。	100-120VAC (50/60Hz) 同様の電源ケーブルは 100V 専用です。	100-240VAC (50/60Hz) 同様の電源ケーブルは 100V 専用です。			
最大消費電力	6.33W	81.9W (PoE On) 7.6W (PoE Off)	13.08W	17.32W	263.9W (PoE On) 30.6W (PoE Off)	34.85W
PoE	—	給電方式: Alternative A 給電可能電力: 65W 1~8ポート: 30W (802.3at)	—	—	給電方式: Alternative A 給電可能電力: 193W 1~24ポート: 30W (802.3at)	—
環境仕様	○					
温度 動作時/保管時	-5 ~ 50°C / -20 ~ 70°C					
湿度 動作時/保管時 (結露なきこと)	0 ~ 95%/0 ~ 95%					
寸法	280 (W) × 126 (D) × 44 (H) mm 19インチラックマウント1U対応	280 (W) × 180 (D) × 44 (H) mm 19インチラックマウント1U対応	440 (W) × 140 (D) × 44 (H) mm 19インチラックマウント1U対応	440 (W) × 250 (D) × 44 (H) mm 19インチラックマウント1U対応	440 (W) × 210 (D) × 44 (H) mm 19インチラックマウント1U対応	
質量	0.98kg	0.95kg	1.75kg	2.15kg	3.75kg	3.46kg
適合規格	FCC/VCCI/C-Tick Class A					
EMI規格	FCC/VCCI/C-Tick Class A					
省エネ法*	○					
区分	A	A	A	A	A	A
最大実効伝送速度	10Gbps	10Gbps	20Gbps	28Gbps	28Gbps	52Gbps
エネルギー消費効率	0.6W/Gbps	0.7W/Gbps	0.6W/Gbps	0.6W/Gbps	0.7W/Gbps	0.6W/Gbps
省エネ達成率 (2011年度目標)	466%	442%	383%	366%	357%	333%
パッケージ内容	本体、AC電源ケーブル (100V用) (DGS-1210-10P 除く)、AC電源アダプタ (100V用) (DGS-1210-10Pのみ)、19インチラックマウントキット、電源抜け防止クリップ (DGS-1210-10P 除く)、マニュアル、ゴム足、CD-ROM、シリアルラベル、PLシート					

■ ソフトウェア仕様一覧表

製品名	DGS-1210-10	DGS-1210-10P	DGS-1210-20	DGS-1210-28	DGS-1210-28P	DGS-1210-52
品番	DGS-1210-10/F1	DGS-1210-10P/F1	DGS-1210-20/F1	DGS-1210-28/F1	DGS-1210-28P/F1	DGS-1210-52/F1
L2機能	IGMP スヌーピング: v1/v2 スヌーピンググループ数: 256、スタティックマルチキャストアドレス数: 64 VLAN 毎の IGMP、IGMP スヌーピングクエリア MLD スヌーピング: v1 スヌーピンググループ数: 256、スタティックマルチキャストグループ数: 64 スパンニングツリー: IEEE 802.1D STP、IEEE 802.1w RSTP、802.1s MSTP ループバック検知 (STP 無し) ポートランキング: IEEE 802.3ad/スタティック DGS-1210-10/10P: 4グループ/デバイス、8ポート/グループ DGS-1210-20/28/28P: 8グループ/デバイス、8ポート/グループ DGS-1210-52: 16グループ/デバイス、8ポート/グループ ポートミラーリング: 1ポート対1ポート/多対1ポート ジャンプフレーム: 10,000 Bytes					
VLAN	IEEE 802.1Q タグVLAN、ポートベース VLAN、VLAN グループ数: 256 (スタティック) VLAN ID レンジ: 1-4094、Voice VLAN、Asymmetric VLAN 自動サーベイランス VLAN					

■ ソフトウェア仕様一覧表

製品名	DGS-1210-10	DGS-1210-10P	DGS-1210-20	DGS-1210-28	DGS-1210-28P	DGS-1210-52
品番	DGS-1210-10/F1	DGS-1210-10P/F1	DGS-1210-20/F1	DGS-1210-28/F1	DGS-1210-28P/F1	DGS-1210-52/F1
L3機能	スタティックルーティングエントリ (IPv4: 最大 124、IPv6: 最大 50) デフォルトルート (IPv4/IPv6)、IP インタフェース数: 4 ^{※1} ARP エントリ: 最大 384					
QoS	帯域制御、キュー: 8レベル/ポート キューのスケジューリング: Strict/WRR CoS: IEEE 802.1p プライオリティ、DSCP、MAC アドレス、Ether タイプ、IP アドレス、プロトコルタイプ、ToS/IP Preference、TCP/UDP ポート、IPv6 トラフィッククラス					
ACL (アクセスコントロールリスト)	最大 50 プロファイル、768 ルール/デバイス ACL 定義パラメータ: 802.1p プライオリティ、VID、MAC アドレス、Ether タイプ、IPv4 アドレス、IPv6 アドレス、DSCP、プロトコルタイプ、TCP/UDP ポート、IPv6 トラフィッククラス					
セキュリティ	SSHv2 (IPv4/IPv6) IEEE 802.1X 認証: ポートベース認証 ブロードキャスト/マルチキャストストームコントロール D-Link セーフガードエンジン DoS 攻撃防御 ポートセキュリティ: 64MAC アドレス/ポート スタティック MAC: 256 DHCP サーバスクリーニング ARP スプーフィング防止 トラフィックセグメンテーション IP-MAC ポートバインディング: ARP モード/DHCP スヌーピングモード/DHCPv6 スヌーピングモード 管理アクセス認証用: ローカル、ユーザ認証用: RADIUS/ローカル					
マネージメント	LLDP、LLDP-MED (DGS-1210-10P/28P のみ)、Web ベース GUI (IPv4/IPv6)、D-Link Network Assistant、簡易 CLI Telnet サーバ (IPv4/IPv6)、SNMPv1/v2c/v3、SNMP over IPv6、SNMP トラップ RMONv1: 4 グループ、トラストホスト (IPv4/IPv6)、DHCP 自動設定、DHCP/BOOTP クライアント、DHCPv6 クライアント、Syslog (IPv4/IPv6)、TFTP クライアント (IPv4/IPv6)、SNTP クライアント (IPv4/IPv6) 設定バックアップ/リストア、ファームウェアバックアップ/アップグレード、IPv6 Neighbor Discovery (ND)、ケーブル診断、EEE (802.3az)、タイムベース PoE (DGS-1210-10P/28P のみ)、デュアル設定ファイル、デュアルイメージ					
MIB	MIB II (RFC1213)、Bridge MIB (RFC1493)、SNMP MIB (RFC1157, RFC2573, RFC2575, RFC2576)、SNMPv2 MIB (RFC1442, RFC1901-1908, RFC2578, RFC3418)、RMON MIB (RFC271, RFC1757, RFC2819)、MIB Traps Convention (RFC1215)、Ether-like MIB (RFC1398, RFC1643, RFC1650, RFC2358, RFC2665)、802.1p MIB (RFC2674)、RADIUS Authentication Client MIB (RFC2618)、MIB for TCP (RFC4022)、MIB for UDP (RFC4113)、Private MIB、Interface Group MIB、DDP MIB、LLDP-MED MIB					

※ ハードウェアリミテーションによりユーザートラフィック、もしくは装置の高負荷時には WebGUI の表示が遅延または表示できない場合、Ping、SNMP に応答できない場合があります。

※1 複数の IP インタフェースを設定した場合、ハードウェアリミテーションにより、DHCP リレーが適切に動作しません。

オプションモジュール

種別	製品名	品番	仕様
2 芯 SFP モジュール (100M)	DEM-210	DEM-210	100BASE-FX、LC コネクタ、光波長：1310nm、光ファイバケーブル：2 芯シングルモード (9/125 μ m) 伝送距離 ^{*2} ：20km、動作電圧：3.3V
	DEM-211	DEM-211	100BASE-FX、LC コネクタ、光波長：1310nm、光ファイバケーブル：2 芯マルチモード (50/125 μ m、62.5/125 μ m) 伝送距離 ^{*2} ：2km、動作電圧：3.3V
2 芯 SFP モジュール (1Giga)	DEM-310GT	DEM-310GT	1000BASE-LX、LC コネクタ、光波長：1310nm、光ファイバケーブル：2 芯シングルモード (9/125 μ m)、伝送距離 ^{*2} ：10km(SM9/125 μ m)、動作電圧：3.3V
	DEM-311GT	DEM-311GT	1000BASE-SX、LC コネクタ、光波長：850nm、光ファイバケーブル：2 芯マルチモード (50/125 μ m、62.5/125 μ m) 伝送距離 ^{*2} ：550m(50/125 μ m)、300m(62.5/125 μ m)、動作電圧：3.3V
	DEM-312GT2	DEM-312GT2	1000BASE-SX2、LC コネクタ、光波長：1310nm、光ファイバケーブル：2 芯マルチモード (50/125 μ m、62.5/125 μ m) 伝送距離 ^{*2} ：2km(50/125 μ m)、1km(62.5/125 μ m)、動作電圧：3.3V
	DEM-314GT	DEM-314GT	1000BASE-LH、LC コネクタ、光波長：1550nm、光ファイバケーブル：2 芯シングルモード (9/125 μ m) 伝送距離 ^{*2} ：50km、動作電圧：3.3V
	DEM-315GT	DEM-315GT	1000BASE-ZX、LC コネクタ、光波長：1550nm、光ファイバケーブル：2 芯シングルモード (9/125 μ m) 伝送距離 ^{*2} ：80km、動作電圧：3.3V
WDM 対応 1 芯 SFP モジュール	DEM-330T ^{*1}	DEM-330T	1000BASE-BX-D、LC コネクタ、光波長：1550nm(TX)/1310nm(RX)、光ファイバケーブル：1 芯シングルモード (9/125 μ m) 伝送距離 ^{*2} ：10km、動作電圧：3.3V
	DEM-330R ^{*1}	DEM-330R	1000BASE-BX-U、LC コネクタ、光波長：1310nm(TX)/1550nm(RX)、光ファイバケーブル：1 芯シングルモード (9/125 μ m) 伝送距離 ^{*2} ：10km、動作電圧：3.3V
	DEM-331T ^{*1}	DEM-331T	1000BASE-BX-D、LC コネクタ、光波長：1550nm(TX)/1310nm(RX)、光ファイバケーブル：1 芯シングルモード (9/125 μ m) 伝送距離 ^{*2} ：40km、動作電圧：3.3V
	DEM-331R ^{*1}	DEM-331R	1000BASE-BX-U、LC コネクタ、光波長：1310nm(TX)/1550nm(RX)、光ファイバケーブル：1 芯シングルモード (9/125 μ m) 伝送距離 ^{*2} ：40km、動作電圧：3.3V
Copper SFP (1Giga)	DGS-712 ^{*3}	DGS-712	IEEE 802.3ab 1000BASE-T、RJ-45 コネクタ、伝送距離：100m

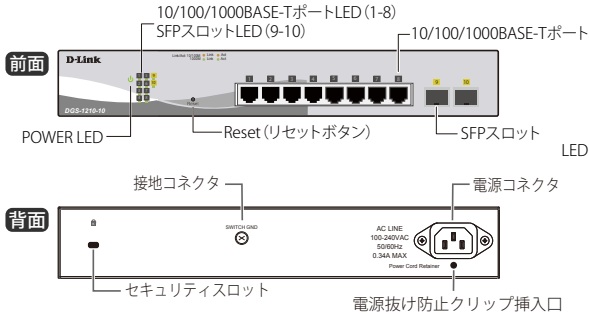
※1：DEM-330T と DEM-330R は対向でご使用下さい。DEM-331T と DEM-331R は対向でご使用下さい。
 ※2：光ファイバケーブルの最長伝送距離は、光ファイバ損失分散、光コネクタ、スプライス損失箇所によって異なります。
 ※3：SFP スロットのみの対応になります。

■ 製品名 / 品番一覧

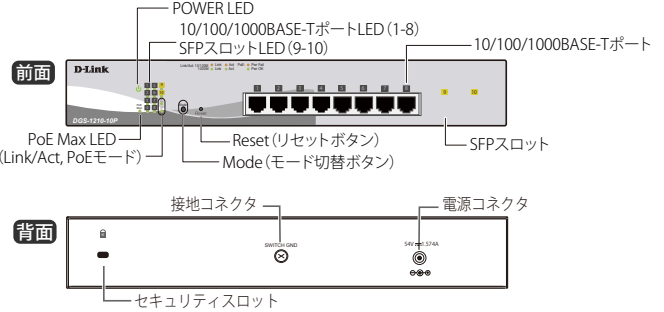
製品名	品番
DGS-1210-10	DGS-1210-10/F1
DGS-1210-10P	DGS-1210-10P/F1
DGS-1210-20	DGS-1210-20/F1
DGS-1210-28P	DGS-1210-28P/F1
DGS-1210-28	DGS-1210-28/F1
DGS-1210-52	DGS-1210-52/F1

外觀図

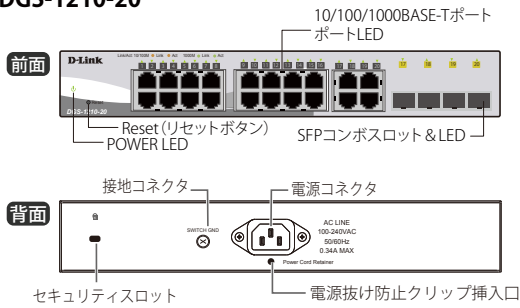
DGS-1210-10



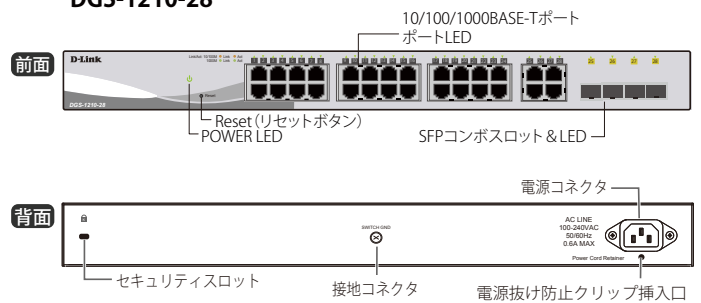
DGS-1210-10P



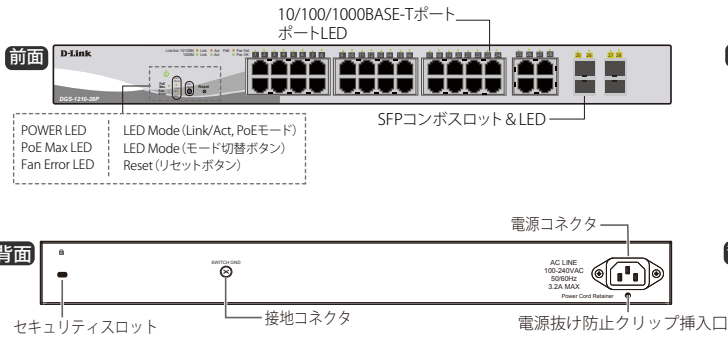
DGS-1210-20



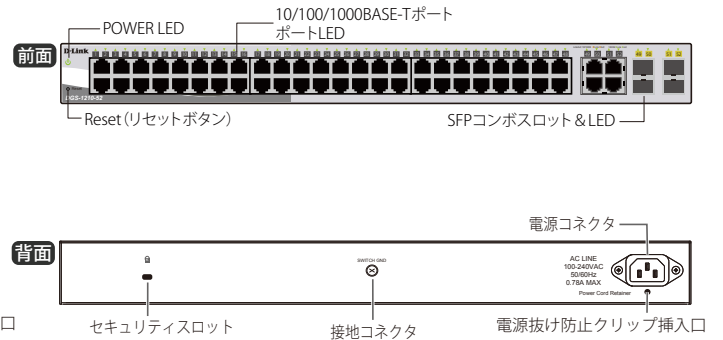
DGS-1210-28



DGS-1210-28P

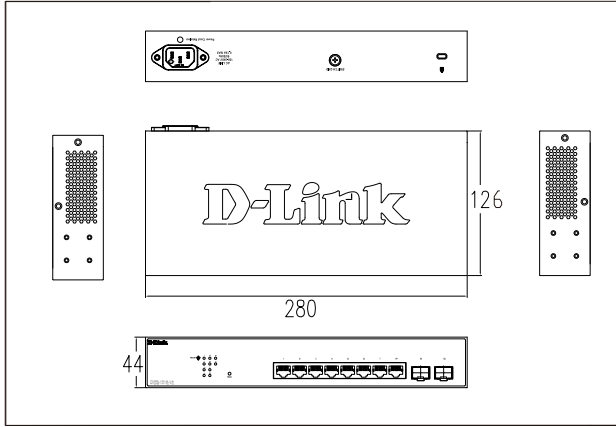


DGS-1210-52

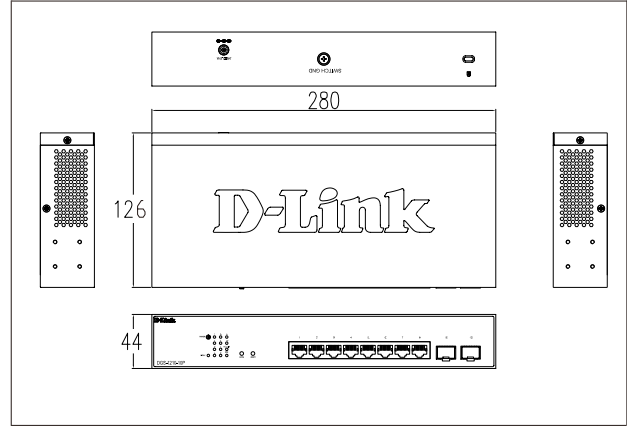


製品図面

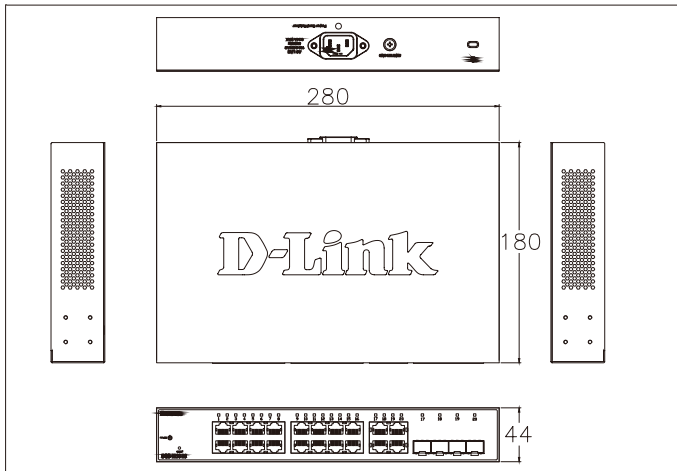
DGS-1210-10



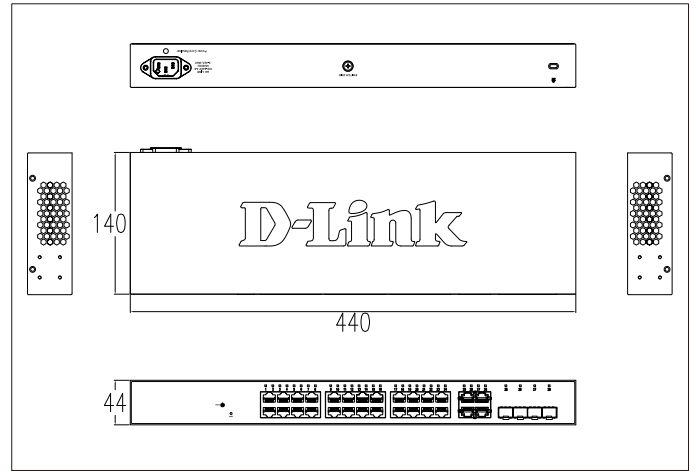
DGS-1210-10P



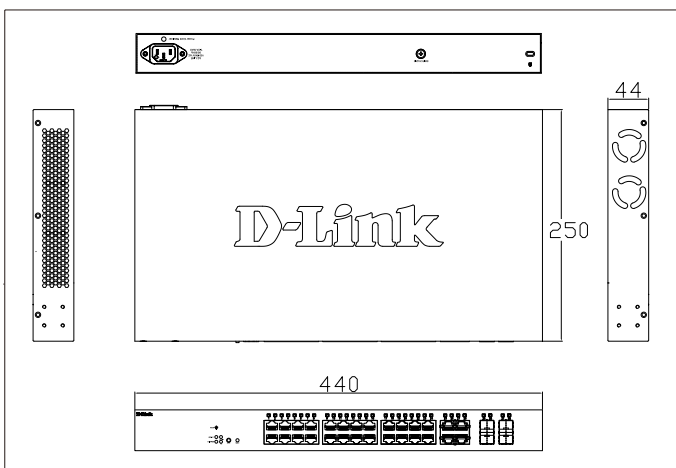
DGS-1210-20



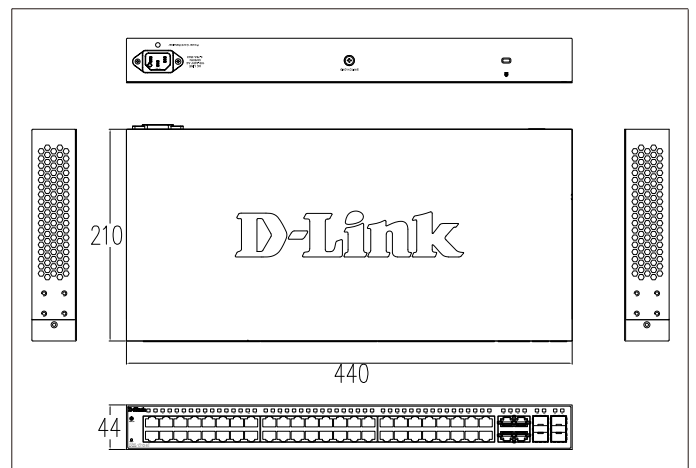
DGS-1210-28



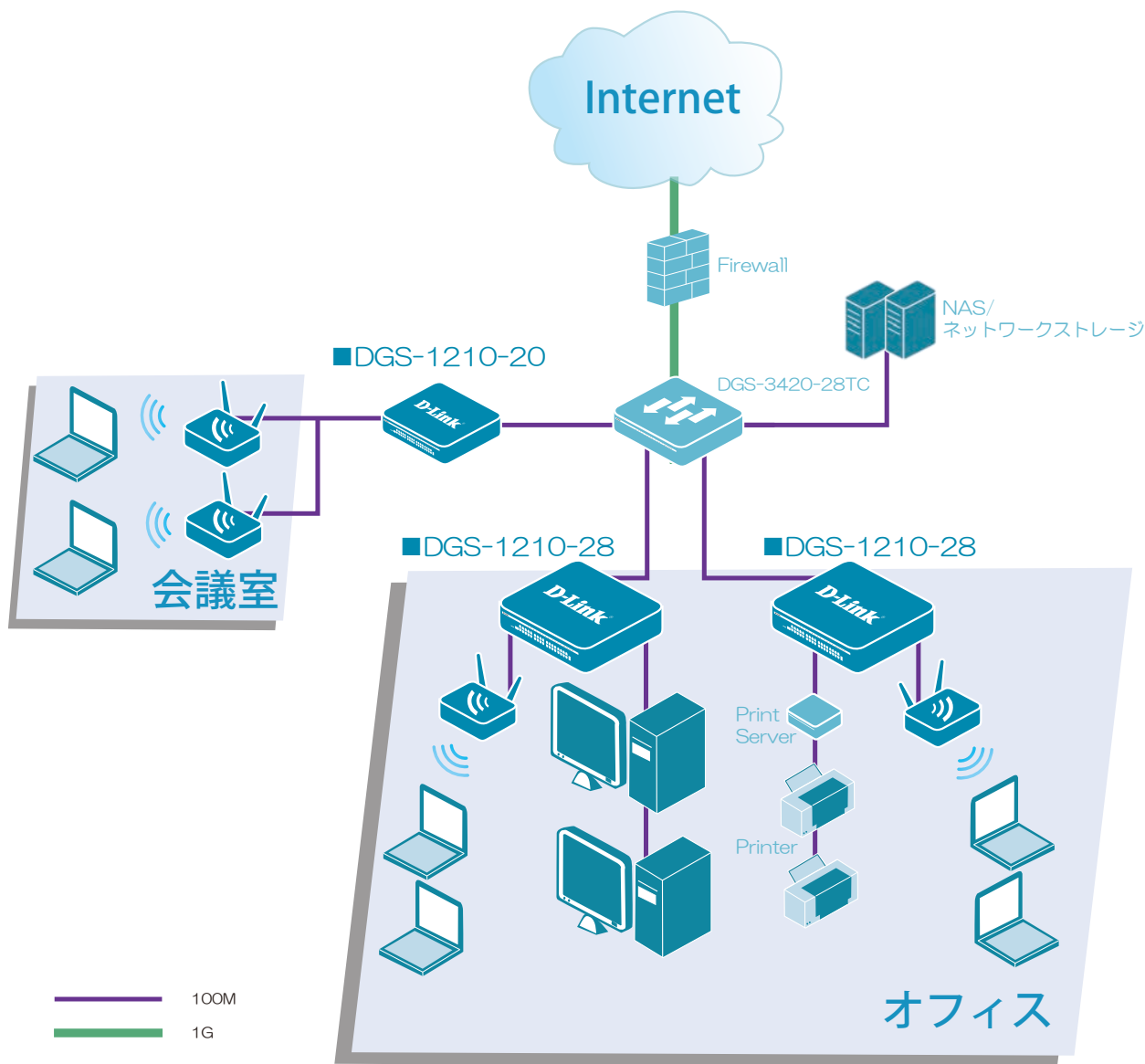
DGS-1210-28P



DGS-1210-52



構成図



ディーリンクジャパン株式会社
 D-Link Japan K.K.
 〒 141-0022 東京都品川区東五反田 2-7-18 SOWA 五反田ビル 2F
 URL: <https://www.dlink-jp.com/>

India	TEL: 91-22-652-6696	FAX: 91-22-652-8914
Middle East	TEL: 202-2456176	FAX: 202-2456192
South America	TEL: 56-2-232-3185	FAX: 56-2-232-0923
Brasil	TEL: 55-11-3094-2910	FAX: 55-11-3094-2921
South Africa	TEL: 27(0)126652165	FAX: 27(0)126652186
Russia	TEL: 7-095-737-3389	FAX: 7-095-737-3390
Taiwan	TEL: 886-2-2910-2626	FAX: 886-2-2910-1515
D-Link Corp.	TEL: 886-2-6600-0123	FAX: 886-2-2914-6299

U.S.A.	TEL: 1-949-788-0805	FAX: 1-949-753-7033
Canada	TEL: 1-905-829-5033	FAX: 1-905-829-5095
Europe	TEL: 44-20-8731-5555	FAX: 44-20-8731-5511
U.K.	TEL: 44-20-8731-5555	FAX: 44-20-8731-5511
Germany	TEL: 49-61-96779900	FAX: 49-61-967799300
France	TEL: 33-1-30238688	FAX: 33-1-30238689
Italy	TEL: 39-02-2900-0676	FAX: 39-02-2900-1723
Iberia	TEL: 34-93-4090770	FAX: 34-93-4910795
Sweden	TEL: 46-(0)8-564-61900	FAX: 46-(0)8-564-61901
Norway	TEL: 47-22-991890	FAX: 47-22-207039
Denmark	TEL: 45-43-969040	FAX: 45-43-424347
Finland	TEL: 358-9-2707-5080	FAX: 358-9-2707-5081
Singapore	TEL: 65-6774-6233	FAX: 65-6774-6322
Australia	TEL: 61-2-9417-7100	FAX: 61-2-9417-1077
China	TEL: 86-010-8518-2533	FAX: 86-010-8518-2250

販売店

・製品仕様・デザイン等は、予告なく変更することがあります。
 ・D-Link は D-Link Corporation および D-Link System Inc. の登録商標です。その他の製品名等は、各社の商標または登録商標です。