



## Nuclias Gigabit Layer2 Smart Switch

Nuclias クラウドから統合管理が可能なギガビットレイヤ2 スマートスイッチ

DBS-2000 シリーズは、Nuclias クラウド対応のギガビットスイッチです。

Nuclias クラウドによる簡単で便利な統合管理機能により、ネットワークの設定・管理・運用コストを削減することが可能です。また、Nuclias 対応 Wi-Fi アクセスポイント「DBA シリーズ」と一緒に利用することで、Wi-Fi と有線 LAN の統合管理を簡単に実現できます。

### Nuclias クラウドによる一括管理

Nuclias クラウドにより、複数の機器をグループ핑し、スイッチの設定プロファイルを一括配信することが可能です。

また、Nuclias に対応したアクセスポイントとスイッチを同じ管理画面から設定管理することが可能となるため、初期設定や設定変更にかかる時間やコストの軽減に大きく寄与します。

さらに、Nuclias クラウドの管理画面は日本語にも対応しています。

### PoE 一元管理・遠隔 PoE 制御

PoE の利用率や使用電力を一元的に管理し、設備更新計画に反映することができます。

また、Nuclias クラウド経由で PoE ポートの再起動が可能です。Wi-Fi AP などの PoE デバイスがフリーズした場合、遠隔から PoE ポートを再起動することでデバイスを復旧できます。

### ダッシュボードによるモニタリング

Nuclias クラウドのダッシュボードには、ネットワークの接続台数、利用率、パフォーマンス、接続状態、PoE 電力消費量などがリアルタイムで表示されます。各情報の表示・非表示はカスタマイズ可能で、管理者が必要な情報のみを表示させることができます。

## 特長

- ・ 「Nuclias」対応 / クラウド管理
- ・ PoE 給電機能 (DBS-2000-10MP/28P/28MP/52MP)
- ・ IEEE802.3at 準拠 (DGS-2000-10MP/28P/28MP/52MP)
- ・ ループバック検知
- ・ IGMP スヌーピング
- ・ IEEE802.1D STP/ 802.1w RSTP
- ・ Voice VLAN
- ・ DHCP サーバスクリーニング

### ■ ハードウェア仕様一覧表

製品名	DBS-2000-10MP	DBS-2000-28	DBS-2000-28P	DBS-2000-28MP	DBS-2000-52	DBS-2000-52MP
品番	DBS-2000-10MP/A1	DBS-2000-28/A1	DBS-2000-28P/A1	DBS-2000-28MP/A1	DBS-2000-52/A1	DBS-2000-52MP/A1
<b>標準規格</b>						
IEEE 802.3 10BASE-T, IEEE 802.3u 100BASE-TX, IEEE 802.3ab 1000BASE-T, IEEE 802.3z 1000BASE-X, IEEE 802.3x Flow Control IEEE 802.1D Spanning Tree, IEEE 802.1w Rapid Spanning Tree, IEEE 802.3ad Link Aggregation, IEEE 802.1Q VLAN Tagging IEEE 802.1X Port Based Network Access Control, IEEE 802.3az Energy Efficient Ethernet IEEE 802.3af Power over Ethernet (DBS-2000-10MP/28P/28MP/52MPのみ)、IEEE 802.3at PoE Plus (DBS-2000-10MP/28P/28MP/52MPのみ)						
<b>D-Link Green 省電力機能</b>						
○ (EEE)						
<b>インタフェース</b>						
10/100/1000BASE-T ポート (PoE)	8 (8)	28	28 (24)	28 (24)	52	52 (48)
SFP スロット	2	—	—	—	—	—
SFP コンボスロット	—	4	4	4	4	4
コンソールポート (RJ-45)	1					
オートネゴシエ ション	○					
Auto MDI/MDI-X	○					
フローコントロール	IEEE 802.3x Flow Control (Full Duplex)、バックプレッシャー (Half Duplex)、ヘッドオブライン (HOL) ブロッキング防止					
<b>スイッチ性能</b>						
スイッチファブリック	20Gbps	56Gbps	56Gbps	56Gbps	104Gbps	104Gbps
パケットフォーディング レート (64Byte)	14.88Mpps	41.7Mpps	41.7Mpps	41.7Mpps	77.4Mpps	77.4Mpps
パケットバッファ	0.5MBytes				1.5MBytes	
MACアドレス数	MACアドレステーブル: 8K スタティックMACアドレス: 256				MACアドレステーブル: 16K スタティックMACアドレス: 256	
フラッシュメモリ	32MBytes					
ファン	—	—	○ (スマートファン)	○ (スマートファン)	—	○ (スマートファン)
<b>電気的仕様</b>						
定格入力電圧 (周波数)	100-240VAC (50/60Hz) 同梱の電源ケーブルは 100V 専用です。					
最大消費電力	9.4 W (PoE Off) 152.3 W (PoE On)	17.32W	30.6W (PoE Off) 263.9W (PoE On)	29.8 W (PoE Off) 446.1 W (PoE On)	34.85W	54.4 W (PoE Off) 478.9 W (PoE On)
PoE	給電方式: Alternative A 給電可能電力: 130W 1 ~ 8ポート: 30W (802.3at)	—	給電方式: Alternative A 給電可能電力: 193W 1 ~ 24ポート: 30W (802.3at)	給電方式: Alternative A 給電可能電力: 370W 1 ~ 24ポート: 30W (802.3at)	—	給電方式: Alternative A 給電可能電力: 370W 1 ~ 48ポート: 30W (802.3at)
<b>環境仕様</b>						
温度 動作時/保管時	- 5 ~ 50°C / - 20 ~ 70°C					
湿度 動作時/保管時 (結露なきこと)	0 ~ 95% / 0 ~ 95%					
寸法	330 (W) × 180 (D) × 44 (H) mm	440 (W) × 140 (D) × 44 (H) mm	440 (W) × 250 (D) × 44 (H) mm	440 (W) × 250 (D) × 44 (H) mm	440 (W) × 210 (D) × 44 (H) mm	440 (W) × 430 (D) × 44 (H) mm
質量	1.77kg	2.15kg	3.75kg	3.94kg	3.46kg	6.26kg
<b>適合規格</b>						
EMI規格	CE/FCC/VCCI Class A					
<b>省エネ法</b>						
区分	C					
最大実効伝送速度	10Gbps	28Gbps	28Gbps	28Gbps	52Gbps	52Gbps
エネルギー消費効率	0.8W/Gbps	0.6W/Gbps	1.0W/Gbps	1.0W/Gbps	0.6W/Gbps	0.9W/Gbps
省エネ達成率 (2011年度目標)	225%	166%	140%	200%	166%	155%
<b>パッケージ内容</b>						
本体、電源ケーブル、19 インチラックマウントキット、ゴム足 (貼り付けタイプ)、RJ45/RS232C コンソールケーブル、電源抜け防止クリップ、クイックスタートガイド、GPL Code Statement、PLシート						

## ■ ソフトウェア仕様一覧表

製品名	DBS-2000-10MP	DBS-2000-28	DBS-2000-28P	DBS-2000-28MP	DBS-2000-52	DBS-2000-52MP
品番	DBS-2000-10MP/A1	DBS-2000-28/A1	DBS-2000-28P/A1	DBS-2000-28MP/A1	DBS-2000-52/A1	DBS-2000-52MP/A1
<b>L2機能</b>	IGMP スヌーピング : v1/v2 スヌーピンググループ数 : 256 IGMP クエリア スパニングツリー : IEEE 802.1D STP、IEEE 802.1w RSTP、ルートガード ループバック検知 ポートトラッキング : IEEE 802.3ad/スタティック 8グループ/デバイス、8ポート/グループ ポートミラーリング ジャンボフレーム					
<b>VLAN</b>	IEEE 802.1Q タグ VLAN、ポートベース VLAN、VLAN グループ数 : 256 (スタティック)、VLAN ID : 1 ~ 4094 Voice VLAN					
<b>QoS</b>	キュー : 8レベル/ポート キューのスケジューリング : Strict/WRR CoS : IEEE 802.1p プライオリティ、DSCP					
<b>ACL (アクセスコントロールリスト)</b>	Ingress ACL : 768 ルール/デバイス ACL 定義パラメータ : IEEE 802.1p プライオリティ、VID、MAC アドレス、IP アドレス、TCP/UDP ポート					
<b>セキュリティ</b>	SSL、TLS1.2 IEEE 802.1X 認証 : ポートベース認証 ポートセキュリティ DHCP サーバスクリーニング (IPv4) ユーザ認証用 : RADIUS					
<b>マネージメント</b>	Nuclias クラウド Web ベース GUI CLI (簡易) SYSLOG (イベントログ) SNTP クライアント LLDP、LLDP-MED DHCP/BOOTP クライアント ケーブル診断、EEE (802.3az) タイムベース PoE (DBS-2000-10MP/28P/28MP/52MP のみ)					

### SFP モジュール

種別	製品名	品番	仕様
WDM 対応 1 芯 SFP (1Giga)	DEM-330T <sup>※1</sup>	DEM-330T	●標準規格: IEEE 802.3z, IEEE802.3ah 1000BASE-BX-D ●コネクタ: LC ●光波長: 1550nm (TX) /1310nm (RX) ●光ファイバケーブルタイプ: 1 芯シングルモード (9/125μm) ●伝送距離 <sup>※2</sup> : 10km
	DEM-330R <sup>※1</sup>	DEM-330R	●標準規格: IEEE 802.3z, IEEE802.3ah 1000BASE-BX-U ●コネクタ: LC ●光波長: 1310nm (TX) /1550nm (RX) ●光ファイバケーブルタイプ: 1 芯シングルモード (9/125μm) ●伝送距離 <sup>※2</sup> : 10km
	DEM-331T <sup>※1</sup>	DEM-331T	●標準規格: IEEE 802.3z, IEEE802.3ah 1000BASE-BX-D ●コネクタ: LC ●光波長: 1550nm (TX) /1310nm (RX) ●光ファイバケーブルタイプ: 1 芯シングルモード (9/125μm) ●伝送距離 <sup>※2</sup> : 40km
	DEM-331R <sup>※1</sup>	DEM-331R	●標準規格: IEEE 802.3z, IEEE802.3ah 1000BASE-BX-U ●コネクタ: LC ●光波長: 1310nm (TX) /1550nm (RX) ●光ファイバケーブルタイプ: 1 芯シングルモード (9/125μm) ●伝送距離 <sup>※2</sup> : 40km
2 芯 SFP (1Giga)	DEM-310GT	DEM-310GT	●標準規格: IEEE 802.3z 1000BASE-LX ●コネクタ: LC ●光波長: 1310nm ●光ファイバケーブルタイプ: 2 芯シングルモード (9/125μm) ●伝送距離 <sup>※2</sup> : 10km
	DEM-311GT	DEM-311GT	●標準規格: IEEE 802.3z 1000BASE-SX ●コネクタ: LC ●光波長: 850nm ●光ファイバケーブルタイプ: 2 芯マルチモード (50/125μm, 62.5/125μm) ●伝送距離 <sup>※2</sup> : 550m (50/125μm)、300m (62.5/125μm)
	DEM-312GT2	DEM-312GT2	●標準規格: IEEE 802.3z 1000BASE-SX2 ●コネクタ: LC ●光波長: 1310nm ●光ファイバケーブルタイプ: 2 芯マルチモード (50/125μm, 62.5/125μm) ●伝送距離 <sup>※2</sup> : 2km (50/125μm)、1km (62.5/125μm)
	DEM-314GT	DEM-314GT	●標準規格: IEEE 802.3z 1000BASE-LH ●コネクタ: LC ●光波長: 1550nm ●光ファイバケーブルタイプ: 2 芯シングルモード (9/125μm) ●伝送距離 <sup>※2</sup> : 50km
	DEM-315GT	DEM-315GT	●標準規格: IEEE 802.3z 1000BASE-ZX ●コネクタ: LC ●光波長: 1550nm ●光ファイバケーブルタイプ: 2 芯シングルモード (9/125μm) ●伝送距離 <sup>※2</sup> : 80km
Copper SFP (1Giga)	DGS-712 <sup>※3</sup>	DGS-712	●標準規格: IEEE 802.3ab 1000BASE-T ●コネクタ: RJ-45 ●伝送距離: 100m
2 芯 SFP (100M)	DEM-211	DEM-211	●標準規格: IEEE 802.3u 100BASE-FX ●コネクタ: LC ●光波長: 1310nm ●光ファイバケーブル: 2 芯マルチモード (50/125μm, 62.5/125μm) ●伝送距離 <sup>※2</sup> : 2km

※1: DEM-330T と DEM-330R は対向でご使用下さい。DEM-331T と DEM-331R は対向でご使用下さい。

※2: 光ファイバケーブルの最長伝送距離は、光ファイバ損失分散、光コネクタ、スプライス損失箇所によって異なります。

※3: SFP スロットでのみ使用可能です。Combo スロットでは使用できません。

### ライセンス一覧

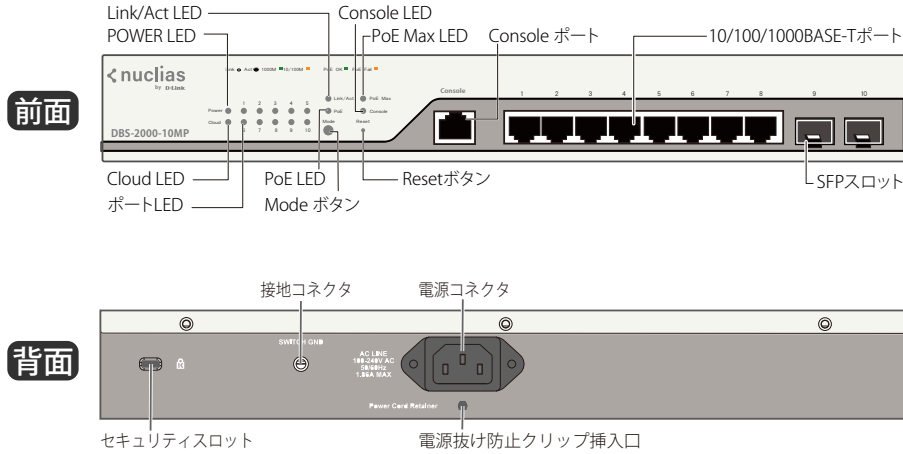
製品名・品番 (共通)	概要	価格 (標準価格・税別)
DBS-WW-Y1-LIC	1年間ライセンス	¥3,000
DBS-WW-Y5-LIC	5年間ライセンス	¥12,000

### 製品名 / 品番一覧

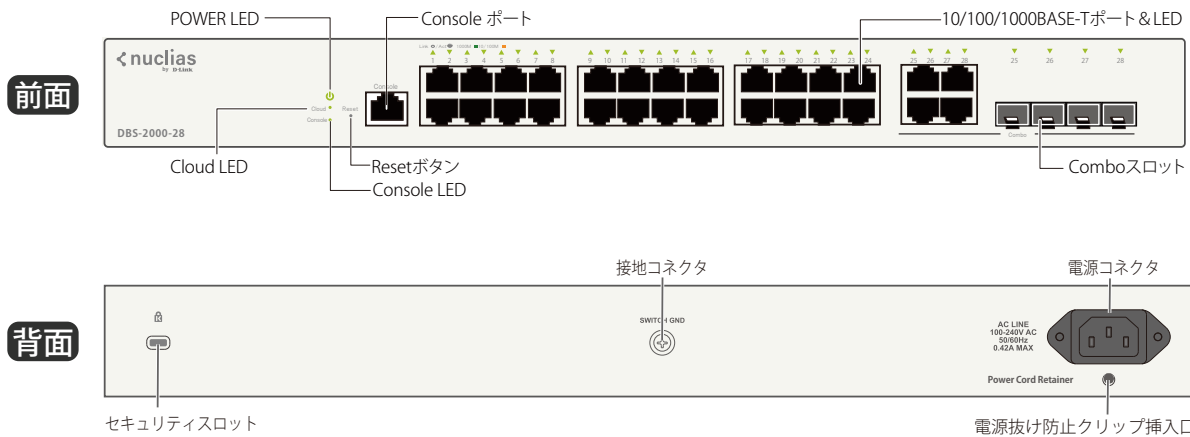
製品名	品番
DBS-2000-10MP	DBS-2000-10MP/A1
DBS-2000-28	DBS-2000-28/A1
DBS-2000-28P	DBS-2000-28P/A1
DBS-2000-28MP	DBS-2000-28MP/A1
DBS-2000-52	DBS-2000-52/A1
DBS-2000-52MP	DBS-2000-52MP/A1

外觀図

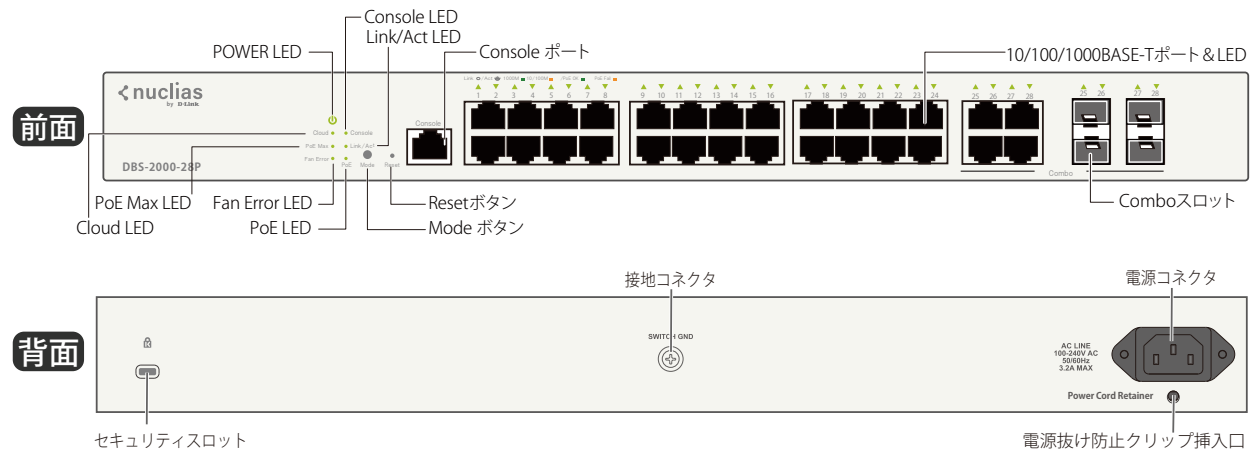
DBS-2000-10MP



DBS-2000-28

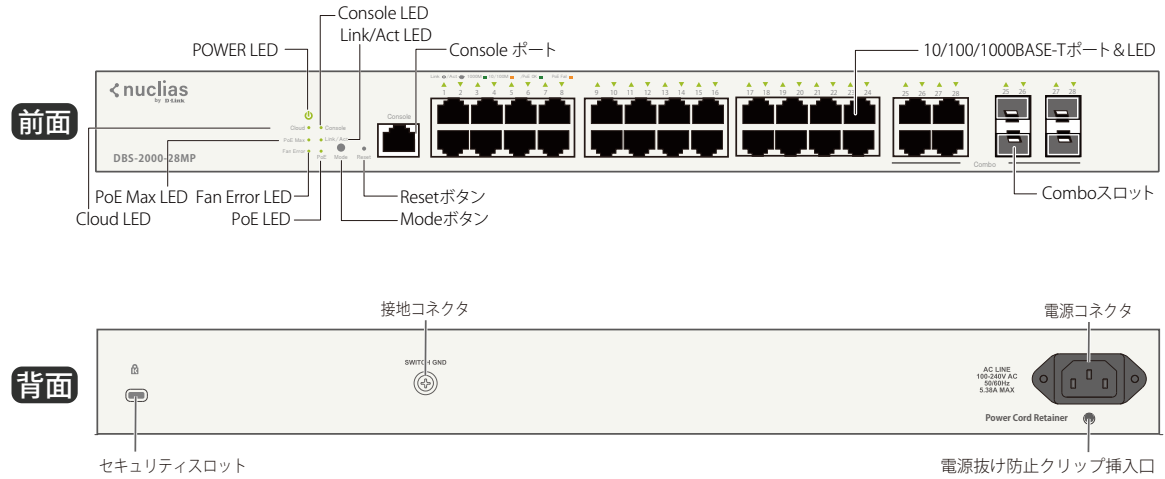


DBS-2000-28P

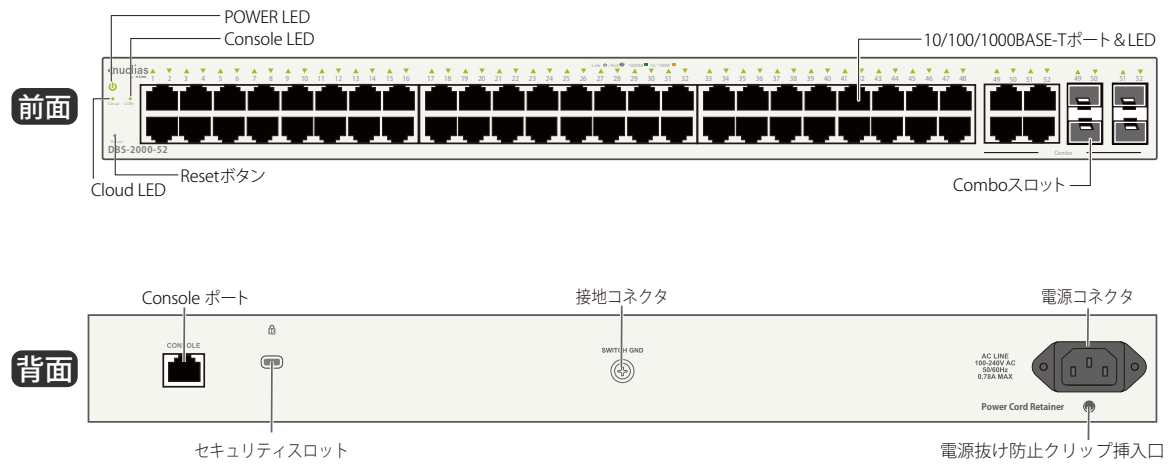


外觀図

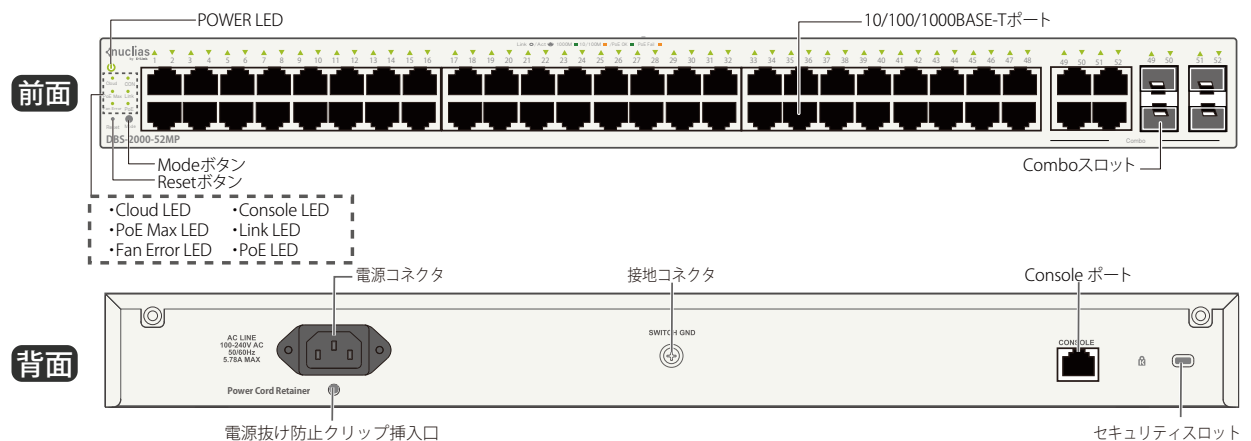
DBS-2000-28MP



DBS-2000-52

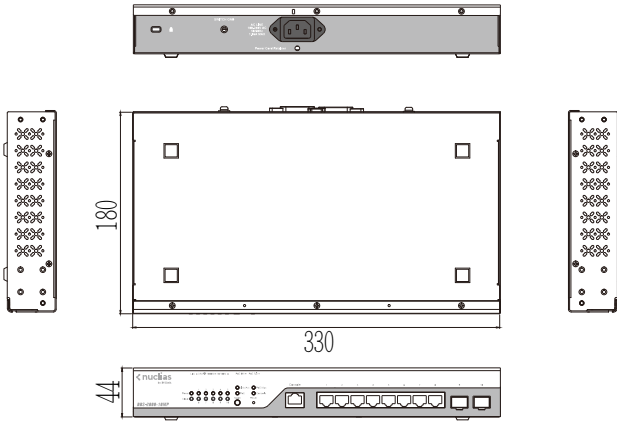


DBS-2000-52MP

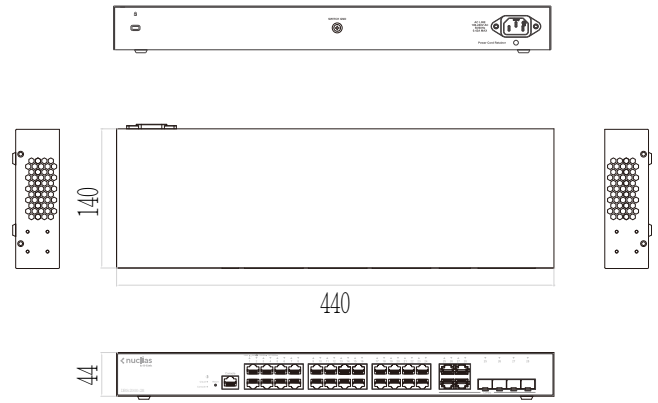


製品図面

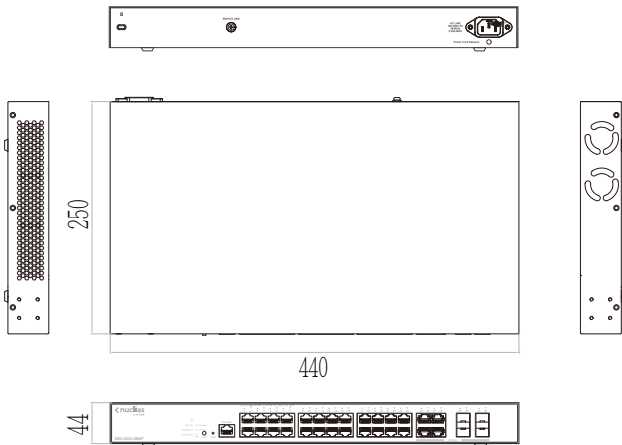
DBS-2000-10MP



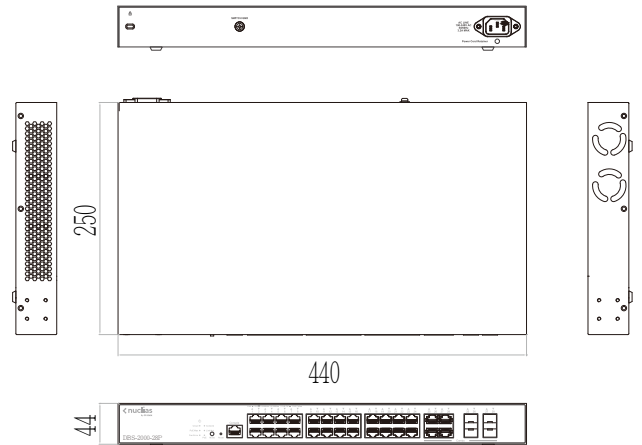
DBS-2000-28



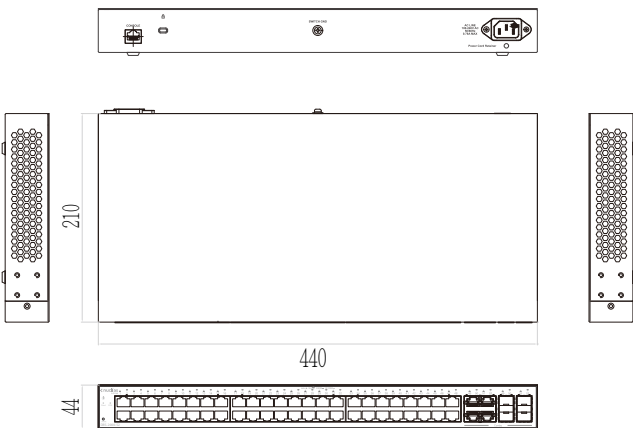
DBS-2000-28MP



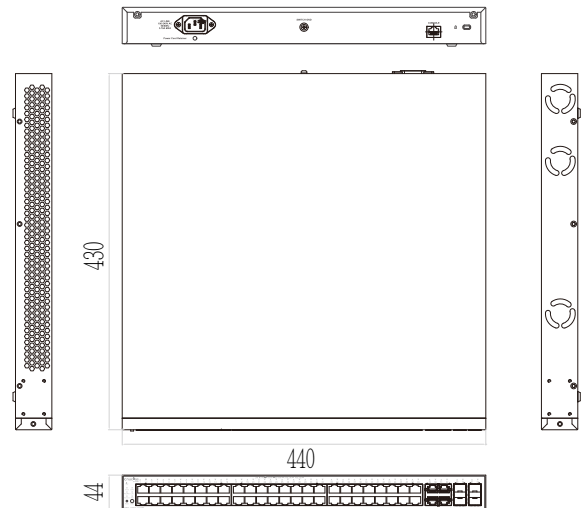
DBS-2000-28P



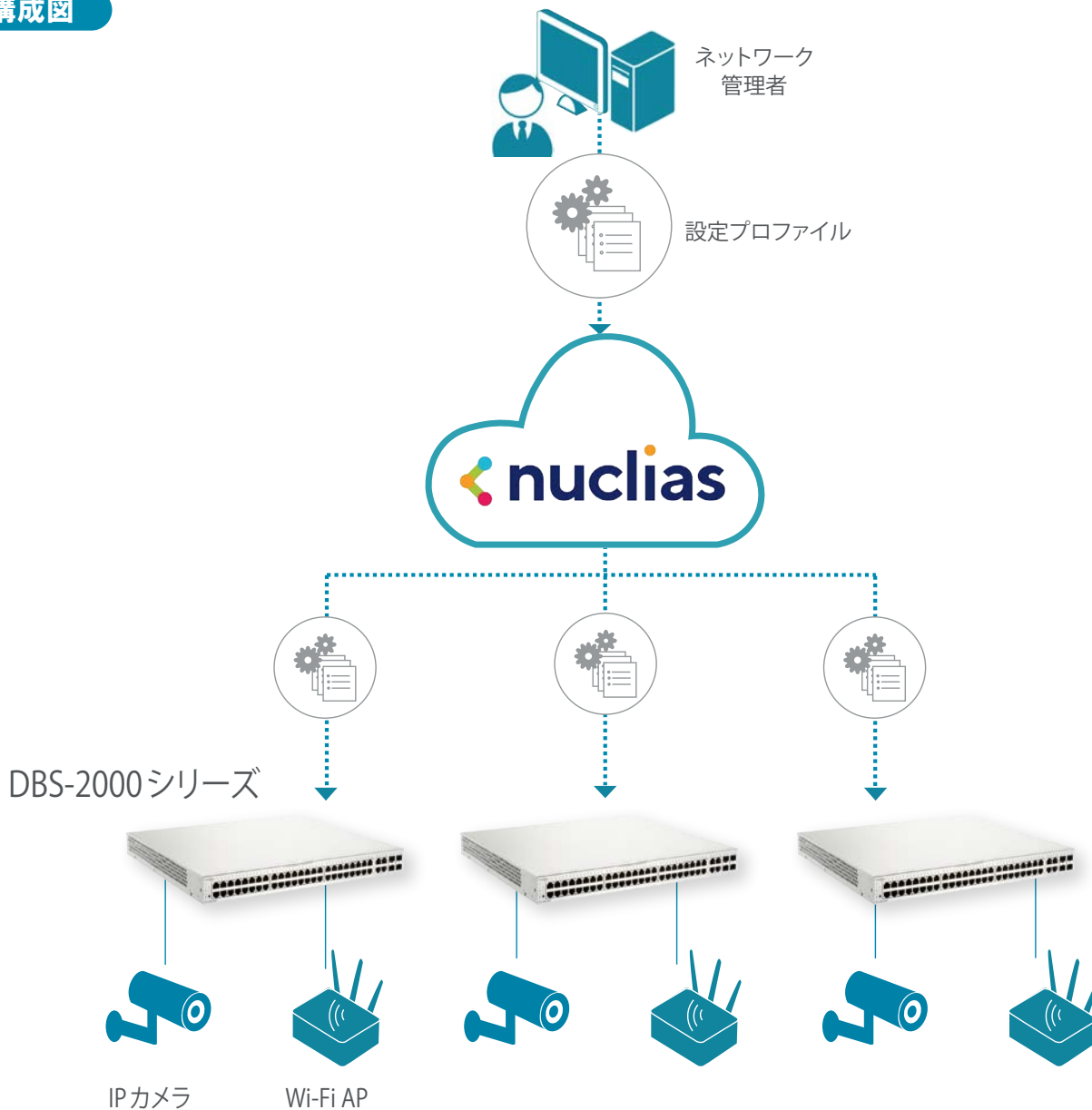
DBS-2000-52



DBS-2000-52MP



構成図



ディーリンクジャパン株式会社  
D-Link Japan K.K.  
〒 141-0022 東京都品川区東五反田 2-7-18 SOWA 五反田ビル 2F  
URL: <https://www.dlink-jp.com/>

<b>U.S.A.</b>	TEL: 1-949-788-0805	FAX: 1-949-753-7033
<b>Canada</b>	TEL: 1-905-829-5033	FAX: 1-905-829-5095
<b>Europe</b>	TEL: 44-20-8731-5555	FAX: 44-20-8731-5511
<b>U.K.</b>	TEL: 44-20-8731-5555	FAX: 44-20-8731-5511
<b>Germany</b>	TEL: 49-61-96779900	FAX: 49-61-967799300
<b>France</b>	TEL: 33-1-30238688	FAX: 33-1-30238689
<b>Italy</b>	TEL: 39-02-2900-0676	FAX: 39-02-2900-1723
<b>Iberia</b>	TEL: 34-93-4090770	FAX: 34-93-4910795
<b>Sweden</b>	TEL: 46-(0)8-564-61900	FAX: 46-(0)8-564-61901
<b>Norway</b>	TEL: 47-22-991890	FAX: 47-22-207039
<b>Denmark</b>	TEL: 45-43-969040	FAX: 45-43-424347
<b>Finland</b>	TEL: 358-9-2707-5080	FAX: 358-9-2707-5081
<b>Singapore</b>	TEL: 65-6774-6233	FAX: 65-6774-6322
<b>Australia</b>	TEL: 61-2-9417-7100	FAX: 61-2-9417-1077
<b>China</b>	TEL: 86-010-8518-2533	FAX: 86-010-8518-2250

<b>India</b>	TEL: 91-22-652-6696	FAX: 91-22-652-8914
<b>Middle East</b>	TEL: 202-2456176	FAX: 202-2456192
<b>South America</b>	TEL: 56-2-232-3185	FAX: 56-2-232-0923
<b>Brasil</b>	TEL: 55-11-3094-2910	FAX: 55-11-3094-2921
<b>South Africa</b>	TEL: 27(0)126652165	FAX: 27(0)126652186
<b>Russia</b>	TEL: 7-095-737-3389	FAX: 7-095-737-3390
<b>Taiwan</b>	TEL: 886-2-2910-2626	FAX: 886-2-2910-1515
<b>D-Link Corp.</b>	TEL: 886-2-6600-0123	FAX: 886-2-2914-6299

販売店

・製品仕様・デザイン等は、予告なく変更することがあります。  
・D-Link は D-Link Corporation および D-Link System Inc. の登録商標です。その他の製品名等は、各社の商標または登録商標です。