

D-Link DPS-Series
Redundant Power Supply / Chassis

設置マニュアル

本書は、本シリーズの仕様、設置方法など使用するために必要な基本的な取り扱い方法を記載しています。

D-Link[®]
Building Networks for People




安全にお使いいただくために



ご自身の安全を確保し、システムを破損から守るために、以下に記述する安全のための指針をよくお読みください。

安全上のご注意










必ずお守りください

本製品を安全にお使いいただくために、以下の項目をよくお読みになり必ずお守りください。

 危険	この表示を無視し、間違った使い方をすると、死亡または重傷を負うおそれがあります。
 警告	この表示を無視し、間違った使い方をすると、火災や感電などにより人身事故になるおそれがあります。
 注意	この表示を無視し、間違った使い方をすると、傷害または物的損害が発生するおそれがあります。

記号の意味  してはいけない「**禁止**」内容です。  必ず実行していただく「**指示**」の内容です。

危険

-  **禁止** 分解・改造をしない
火災、やけど、けが、感電などの原因となります。
-  **禁止** ぬれた手でさわらない
感電の原因となります。
-  **禁止** 水をかけたり、ぬらしたりしない
内部に水が入ると、火災、感電、故障の原因となります。
-  **禁止** 水などの液体（飲料水、汗、海水、ペットの尿など）でぬれた状態で触ったり、電源を入れたりしない
火災、やけど、けが、感電、故障の原因となります。
-  **禁止** 各種端子やスロットに水などの液体（飲料水、汗、海水、ペットの尿など）をいれない。万が一、入ってしまった場合は、直ちに電源プラグをコンセントから抜く
火災、やけど、けが、感電、故障の原因となります。
-  **禁止** 油煙、湯気、湿気、埃の多い場所、高温になる場所や熱のこもりやすい場所（火のそば、暖房器具のそば、こたつや布団の中、直射日光の当たる場所、炎天下の車内、風呂場など）、振動の激しい場所では、使用、保管、放置しない
火災、やけど、けが、感電、故障の原因となります。
-  **禁止** 内部に金属物や燃えやすいものを入れない
火災、感電、故障の原因となります。
-  **禁止** 砂や土、泥をかけたり、直に置いたりしない。また、砂などが付着した手で触れない
火災、やけど、けが、感電、故障の原因となります。
-  **禁止** 電子レンジ、IH 調理器などの加熱調理機、圧力釜など高圧容器に入れたり、近くに置いたりしない
火災、やけど、けが、感電、故障の原因となります。

警告

-  **禁止** 落としたり、重いものを乗せたり、強いショックを与えたり、圧力をかけたりしない
故障の原因となります。
-  **禁止** 発煙、焦げ臭い匂いの発生などの異常状態のまま使用しない
感電、火災の原因となります。使用を止めて、ケーブル/コード類を抜いて、煙が出なくなってから販売店に修理をご依頼ください。
-  **禁止** 表示以外の電圧で使用しない
火災、感電、または故障の原因となります。
-  **禁止** たこ足配線禁止
たこ足配線などで定格を超えると火災、感電、または故障の原因となります。
-  **指示** 設置、移動のときは電源プラグを抜く
火災、感電、または故障の原因となります。
-  **禁止** 雷鳴が聞こえたら、ケーブル/コード類にはさわらない
感電の原因となります。
-  **禁止** ケーブル/コード類や端子を破損させない
無理なねじり、引っ張り、加工、重いもの下敷きなどは、ケーブル/コードや端子の破損の原因となり、火災、感電、または故障の原因となります。
-  **指示** 本製品付属の AC アダプタもしくは電源ケーブルを指定のコンセントに正しく接続して使用する
火災、感電、または故障の原因となります。
-  **禁止** 各光源をのぞかない
光ファイバケーブルの断面、コネクタおよび本製品のコネクタや LED をのぞきますと強力な光源により目を損傷するおそれがあります。
-  **禁止** 各種端子やスロットに導電性異物（金属片、鉛筆の芯など）を接触させたり、ほこりが内部に入ったりしないようにする
火災、やけど、けが、感電または故障の原因となります。
-  **禁止** 使用中に布団で覆ったり、包んだりしない
火災、やけどまたは故障の原因となります。
-  **指示** ガソリンスタンドなど引火性ガスが発生する可能性のある場所や粉じんが発生する場所に立ち入る場合は、必ず事前に本製品の電源を切る引火性ガスなどが発生する場所で使用すると、爆発や火災の原因となります。
-  **禁止** カメラのレンズに直射日光などを長時間あてない
素子の退色、焼付きや、レンズの集光作用により、火災、やけど、けがまたは故障の原因となります。
-  **指示** 無線製品は病院内で使用する場合は、各医療機関の指示に従って使用する
電子機器や医療電気機器に悪影響を及ぼすおそれがあります。
-  **禁止** 本製品の周辺に放熱を妨げるようなもの（フィルムやシールでの装飾を含む）を置かない
火災、または故障の原因となります。
-  **指示** 耳を本体から離してご使用ください
大きな音を長時間連続して聞くと、難聴などの耳の障害の原因となります。
-  **指示** 無線製品をご使用の場合、医用電気機器などを装着している場合は、医用電気機器メーカーもしくは、販売業者に、電波による影響について確認の上使用する
医療電気機器に悪影響を及ぼすおそれがあります。
-  **指示** 高精度な制御や微弱な信号を取り扱う電子機器の近くでは使用しない
電子機器が誤作動するなど、悪影響を及ぼすおそれがあります。
-  **指示** ディスプレイ部やカメラのレンズを破損した際は、割れたガラスや露出した端末内部に注意する
破損部や露出部に触れると、やけど、けが、感電の原因となります。
-  **指示** ペットなどが本機に噛みつかないように注意する
火災、やけど、けがなどの原因となります。
-  **禁止** コンセントに AC アダプタや電源ケーブルを抜き差しするときは、金属類を接触させない
火災、やけど、感電または故障の原因となります。
-  **禁止** AC アダプタや電源ケーブルに海外旅行用の変圧器等を使用しない
発火、発熱、感電または故障の原因となります。

警告

- ❗ ACアダプタもしくは電源プラグについたほこりは、拭き取るほこりが付着した状態で使用すると、火災、やけど、感電または故障の原因となります。
- ❗ ACアダプタや電源ケーブルをコンセントにさしこむときは、確実に差し込む。確実に差し込まないと、火災、やけど、感電もしくは故障の原因となります。
- ❗ 接続端子が曲がるなど変形した場合は、直ちに使用を中止する。また、変形をもとに戻しての使用も行わない。端子のショートにより、火災、やけど、けが、感電または故障の原因となります。
- ❗ 各種接続端子を機器本体に接続する場合、斜めに差したり、差した状態で引っ張ったりしない。火災、やけど、感電または故障の原因となります。
- ❗ 使用しない場合は、ACアダプタもしくは電源ケーブルをコンセントから抜く。電源プラグを差したまま放置すると、火災、やけど、感電または故障の原因となります。
- ❗ お手入れの際は、ACアダプタもしくは電源ケーブルをコンセントから抜く。抜かずに行くと、火災、やけど、感電または故障の原因となります。
- 🚫 SD や MicroSD カード、USB メモリの使用中は、カードやメモリを取り外したり、本製品の電源を切ったりしない。データの消失、機器本体の故障の原因となります。
- 🚫 磁気カードや磁気を帯びたものを本製品に近づけない。磁気カードのデータが消えてしまうおそれもしくは機器本体の誤作動の原因となります。
- ❗ デーリングジャパンが販売している無線機器は国内専用のため、海外で使用しない。海外では国によって電波使用制限があるため、本製品を使用した場合、罰せられる場合があります。海外から持ち込んだデーリング製品や並行輸入品を日本国内で使用する場合も同様に、罰せられる場合があります。

注意

- 🚫 乳幼児の手の届く場所では使わない。やけど、ケガまたは感電の原因となります。
- ❗ 静電気注意。コネクタや電源プラグの金属端子に触れたり、帯電したものを近づけずと故障の原因となります。
- 🚫 コードを持って抜かない。コードを無理に曲げたり、引っ張ると、コードや機器本体の破損の原因となります。
- 🚫 振動が発生する場所では使用しない。故障の原因となります。
- ❗ 付属品の使用は取扱説明書に従う。本製品の付属品は、取扱説明書に従い、他の製品に使用しないでください。機器の破損の原因となります。
- 🚫 破損したまま使用しない。火災、やけどまたはけがの原因となります。
- 🚫 ぐらついた台の上や傾いた場所などの不安定な場所や高所には置かない。落下して、けがなどの原因となります。
- 🚫 子供が使用する場合は、保護者が取扱いの方法を教え、誤った使い方をさせない。けがや故障などの原因となります。
- ❗ 本製品を長時間連続使用する場合は、温度が高くなることがあるため、注意する。また、使用中に眠ってしまうなどして、意図せず長時間触れることがないようにする。温度の高い部分に直接長時間触れるとお客様の体質や体調によっては肌の赤みやかゆみ、かぶれ、低温やけどの原因となります。
- 🚫 コンセントにつないだ状態で、ACアダプタや電源コンセントに長時間触れない。やけど、感電の原因となります。
- ❗ 一般の電話機やコードレス電話、テレビ、ラジオなどをお使いになっている近くで使用しない。近くで使用すると、本製品が悪影響を及ぼす原因となる場合があるため、なるべく離れた場所で使用してください。
- 🚫 D-Link が指定したオプション品がある場合は、指定オプションを使用する。不正なオプション品を使用した場合、故障、破損の原因となります。

電波障害自主規制について

DPS-200A、DPS-500A、および DPS-700 は、情報処理装置等電波障害自主規制協議会（VCCI）の基準に基づくクラス B 情報技術装置です。この装置は、家庭環境で使用することを目的としていますが、この装置がラジオやテレビジョン受信機に近接して使用されると、受信障害を引き起こすことがあります。本書の記載に従って正しい取り扱いをしてください。

目次

安全にお使いいただくために.....	2
はじめに.....	5
1. ご使用になる前に	6
本製品の特長.....	6
パッケージの内容.....	6
各部の名称.....	7
2. 本製品の設置	8
設置する場合の注意.....	8
ゴム足の取り付け（19 インチラックに設置しない場合）.....	8
19 インチラックへの取り付け.....	9
スイッチとの接続.....	11
電源の接続.....	12
3. 保証とテクニカルサポート	13

はじめに

このたびは、弊社製品をお買い上げいただきありがとうございます。

本書は、製品を正しくお使いいただくための取扱説明書です。

必要な場合には、いつでもご覧いただけますよう大切に保管してください。

また、必ず本書、設置マニュアル、および弊社 WEB に掲載された製品保証規程をよくお読みいただき、内容をご理解いただいた上で、記載事項に従ってご使用ください。

製品保証規定は以下を参照ください。

<https://www.dlink-jp.com/support/info/product-assurance-provision.html>

注意 製品に貼られているラベルや「Warranty Void Sticker」（シール）をはがさないでください。はがしてしまうとサポートを受けられなくなります。

※ 当社出荷時に「Warranty Void Sticker」（シール）が貼られていない製品もあります。

- 本書の記載内容に逸脱した使用の結果発生した、いかなる障害や損害において、弊社は一切の責任を負いません。あらかじめご了承ください。
- 弊社製品の日本国外でご利用の際のトラブルはサポート対象外になります。
- 弊社は、予告なく本書の全体または一部を修正・改訂することがあります。
- 弊社は改良のため製品の仕様を予告なく変更することがあります。

なお、本製品の最新情報やファームウェアなどを弊社ホームページにてご提供させていただく場合がありますので、ご使用前にご確認ください。

製品保証、保守サービス、テクニカルサポートご利用について、詳しくは弊社ホームページのサポート情報をご確認ください。

<https://www.dlink-jp.com/support>

警告 本書の内容の一部、または全部を無断で転載したり、複写することは固くお断りします。

1. ご使用になる前に

本製品の特長

ネットワークシステムに安定性と高信頼性を実現する拡張用冗長電源ユニット

DPSシリーズはD-Linkスイッチシリーズ用リダンダント電源ユニットであり、スイッチ内蔵の電源ユニットに対し冗長バックアップ電源を提供します。スイッチの予測不可能な電源故障によって、スイッチを含むネットワークシステム全体がシャットダウンすることなどを回避し、安定した電源供給を行います。DPSシリーズ電源ユニットは、ご使用のネットワーク構成やスイッチの設定を変更せずに増設することができます。また、本製品の検出回路により継続的にスイッチ内部の電源ユニットをモニターし、電力供給ができなくなった際には、瞬時に起動しスイッチに電力を供給します。DPS-200A/500Aは、リダンダント電源ユニット用シャーシDPS-800に取付け（2台まで）、19インチラックマウントに設置することも可能です。DPS-700はスタンドアロン型のリダンダント電源で、より多くのPoE給電容量を必要とするスイッチに接続して、PoE給電可能電力を増やすこともできます。DPS-700は、標準の19インチラックマウントに設置可能です。DPS-CB150-2PS（H/W:B1）はDPS-200A/500AをDGS-3000シリーズに接続する際に必要なオプションケーブル（オプション）です。

特長

- ・電源の冗長化を実現
- ・スイッチの電源仕様に合わせた充実したラインナップ
- ・PoEスイッチの給電可能電力を増やす事が可能（DPS-700）
- ・DPS-800を使用した19インチラックマウントへの設置（DPS-200A/500A）
- ・単体での19インチラックマウント設置（DPS-700）
- ・スイッチの主電源故障時に瞬時に電源供給
- ・スイッチのRPSLEDによる状態の確認
- ・RoHS指令対応

パッケージの内容

DPSシリーズには以下のものが同梱されています。同梱物がすべてそろっているかをはじめにご確認ください。万一、不足しているものや損傷などがありましたら、ご購入頂いた販売代理店までご連絡ください。

DPS-200A/500A

- 本体 電源ケーブル 14ピンDC電源ケーブル
- ゴム足 クイックインストールガイド PLシート

DPS-700

- 本体 電源ケーブル 22ピンDC電源ケーブル
- ゴム足 ラックマウントキット
- クイックインストールガイド PLシート

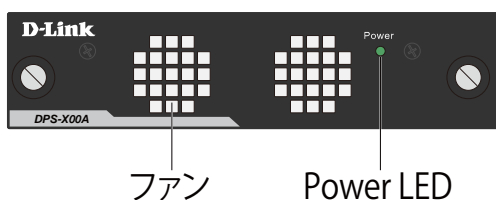
DPS-800

- 本体 クイックインストールガイド PLシート

各部の名称

DPS-200A/500A

前面



背面

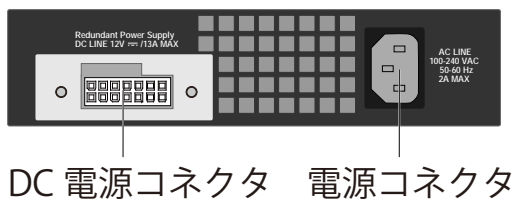


図 1-1 DPS-200A/500A 外観

DPS-700

前面



背面



図 1-2 DPS-700 外観

DPS-800

前面

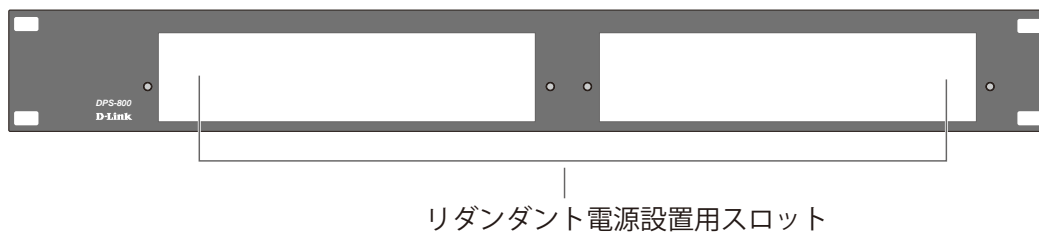


図 1-3 DPS-800 外観

2. 本製品の設置

設置する場合の注意

本製品の設置場所が性能に大きな影響を与えます。以下のガイドラインに従って本製品を設置してください。

- ・ 本製品は、しっかりとした水平面で、耐荷重性のある場所に設置してください。
- ・ 本製品の上に重いものを置かないでください。
- ・ 本製品付属の電源コンセントを使用してください。
- ・ 電源ケーブルが電源ポートにしっかりと差し込まれているか確認してください。
- ・ 本製品の周辺で熱の放出と十分な換気ができることを確認してください。換気のためには少なくとも製品の前後 16cm 以上の空間を保つようにしてください。
- ・ 本製品は動作環境範囲内の温度と湿度を保つことができる、なるべく涼しくて乾燥した場所に設置してください。
- ・ 本製品は強い電磁場が発生するような場所（モータの周囲など）や、振動、ほこり、および直射日光を避けて設置してください。
- ・ 本製品を水平面に設置する際は、本製品底面に同梱のゴム足を取り付けてください。ゴム製の足は本製品のクッションの役割を果たし、筐体自体や他の機器に傷がつくのを防止します。

ゴム足の取り付け（19 インチラックに設置しない場合）

机や棚の上に設置する場合は、同梱されているゴム足を製品の裏面の四隅に取り付けます。製品の周囲に十分な通気を確保するようにしてください。

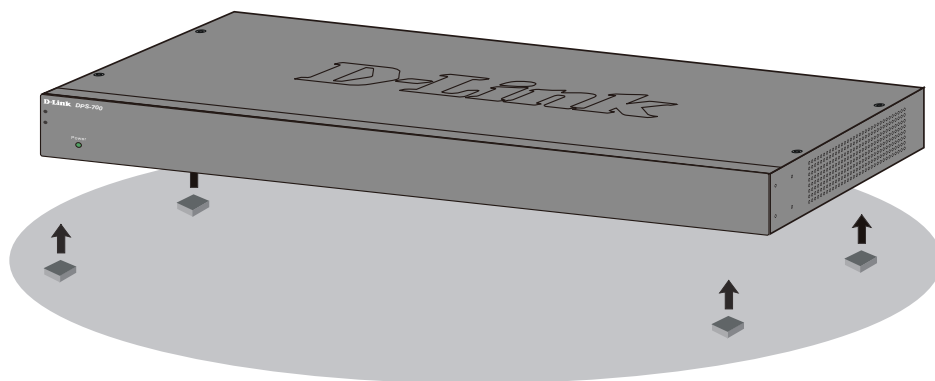


図 2-1 ゴム足の取り付け（DPS-700）

19 インチラックへの取り付け

以下の手順に従って標準の 19 インチラックに設置します。

DPS-800 への取り付け (DPS-200A/500A)

DPS-200A または DPS-500A を 19 インチラックに設置する場合、まず DPS-800 (シャーシ) に取り付ける必要があります。DPS-800 には DPS-200A、DPS-500A を 2 台まで取り付けることが可能です。

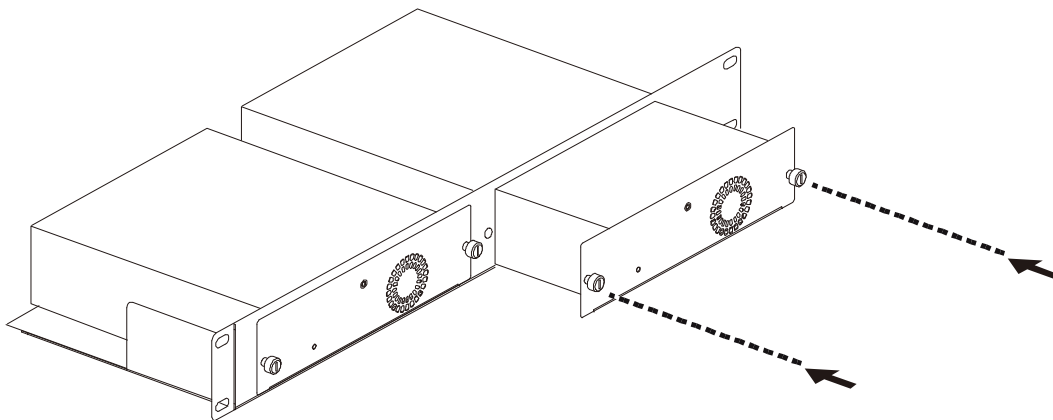


図 2-2 DPS-800 への取り付け (DPS-200A/500A)

DPS-800 のスロットに DPS-200A/500A を差し込み、付属のネジを使用して DPS-800 に取り付けます。

DPS-700 へのブラケット取り付け (DPS-700)

DPS-700 を 19 インチラックに設置する場合、まず付属のブラケットを DPS-700 に取り付ける必要があります。

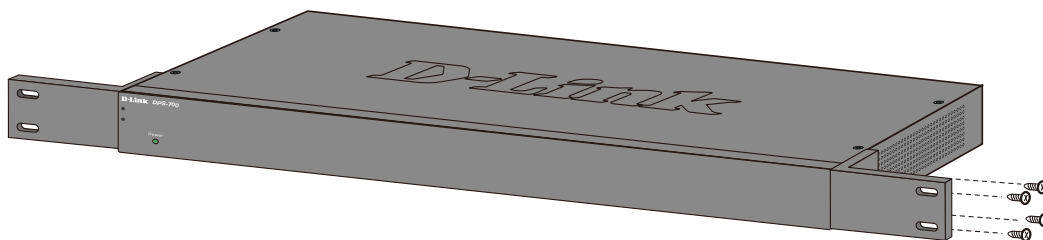


図 2-3 DPS-700 へのブラケットの取り付け

付属のネジを使用して完全にブラケットが固定されていることを確認してから、次の通り標準の 19 インチラックに固定します。

19 インチラックに本製品を取り付ける

19 インチラックに本製品を取り付けます。作業を行う際は、安全のため以下の点を確認してください。

- A. 動作時の周囲温度の上昇**
密閉型のラックや、多くの製品が搭載されたラックに設置した場合、動作時のラック周囲の温度が室温を上回ることがあります。本製品の最大動作温度に準拠する環境に設置するよう注意してください。
- B. 通気量の低下**
ラック内で、機器の安全な動作に必要な通気量が確保されるようにしてください。
- C. 機械的荷重**
ラックへ取り付ける場合、機械的荷重がかたよると危険です。荷重が不均等にならないよう注意してください。
- D. 回路の過負荷**
電源回路に装置を接続する際は、回路が過負荷状態になったときに、過電流保護機能および配線に及ぼす影響に注意してください。この問題に対応する際は、装置の銘板に記載されている定格を考慮してください。

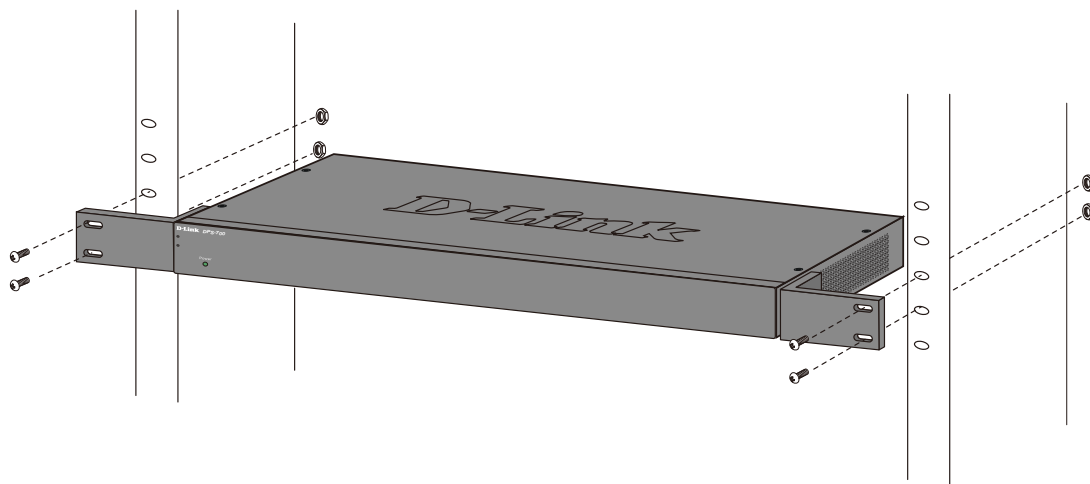


図 2-4 DPS-700 のラックへの設置

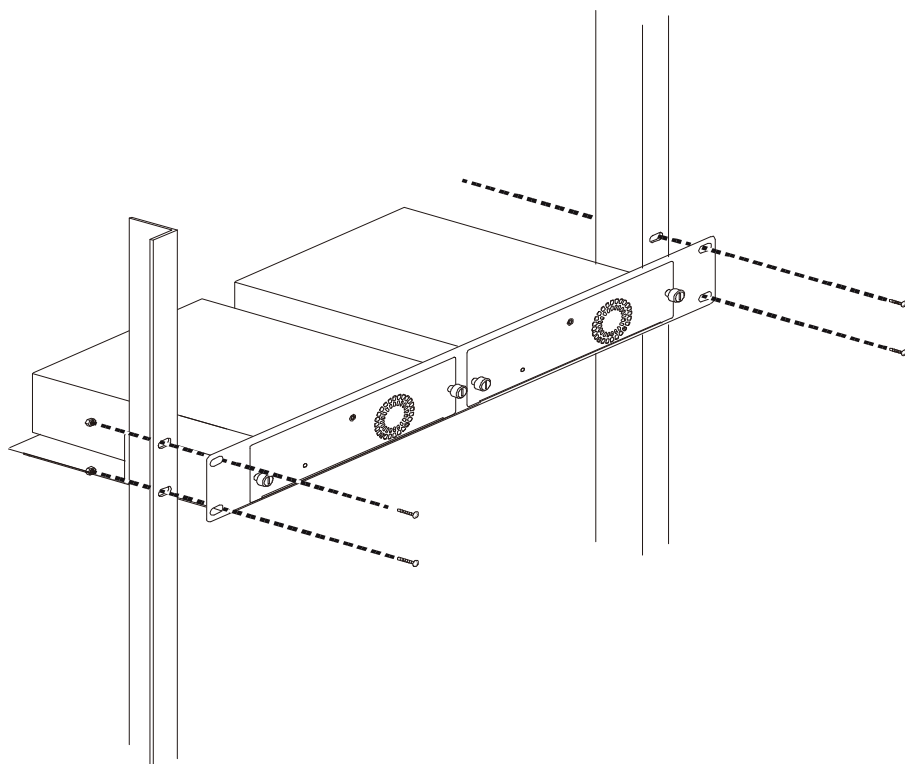


図 2-5 DPS-800 (DPS-200A/500A) のラックへの設置

スイッチとの接続

1. スイッチ本体の AC 電源に接続されている電源ケーブルを抜きます。
2. 付属もしくは別売りの DC 電源ケーブルをスイッチに接続し、その他端をリダンダント電源に接続します。

注意 スイッチとの接続時、リダンダント電源は各自の電源と切断した状態である必要があります。電源接続状態にあるリダンダント電源をそのままスイッチに接続すると、スイッチの内部電源にダメージを与え、スイッチが故障する場合があります。

注意 DPS-200A/500A と DPS-700 では付属している DC 電源ケーブルの形状が異なります。(DPS-200A/500A : 14 ピンケーブル / DPS-700 : 22 ピンケーブル)

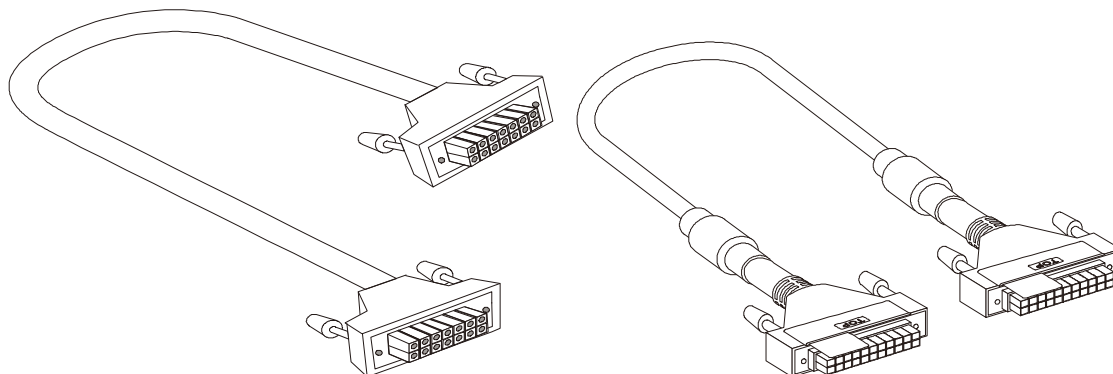


図 2-6 DC 電源ケーブル (左 : 14 ピンケーブル (DPS-200A/500A) / 右 : 22 ピンケーブル (DPS-700))

DPS-200A/500A 対応スイッチ

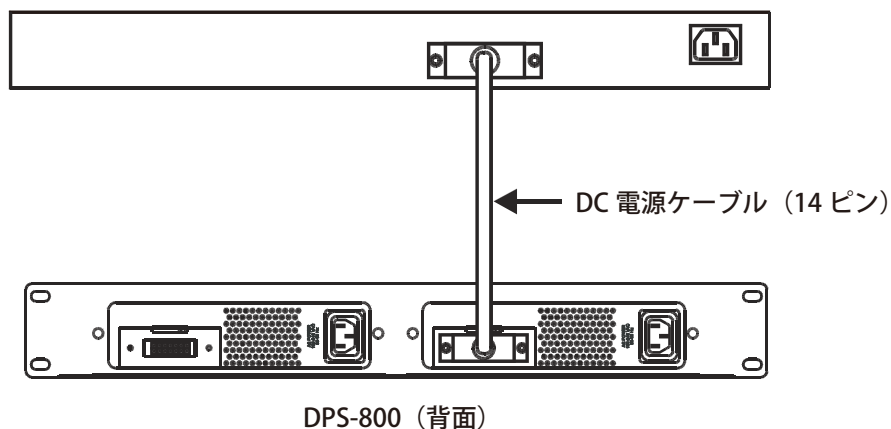


図 2-7 DPS-800 (DPS-200A/500A) とスイッチの接続

DPS-700 対応スイッチ

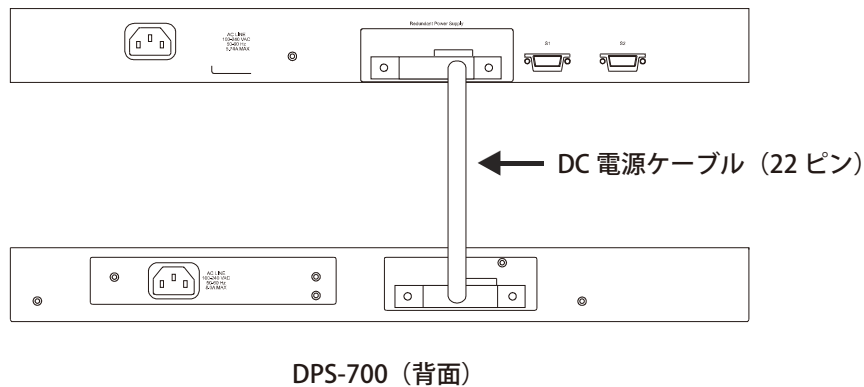


図 2-8 DPS-700 とスイッチの接続

注意 DGS-3000 と DPS-200A/500A を接続する場合は別途 DPS-CB150-2PS (H/W:B1) のケーブルを用意する必要があります。

電源の接続

1. リダンダント電源を AC の電源コンセントと接続し、スイッチ本体にある RPS LED が緑色に点灯することを確認します。

注意 リダンダント電源への電源接続は必ずスイッチとの接続後に行ってください。

2. リダンダント電源のスイッチが ON になっていることを再度確認したのち、スイッチ本体の AC 電源に接続されている電源ケーブルを AC の電源コンセントに接続します。

前面パネルにある Power LED が点灯します。

3. 保証とテクニカルサポート

製品に関するお問い合わせについて

下記事項をご確認のうえ、弊社サポート窓口へお問い合わせください。

1. ユーザマニュアルを再度ご確認ください。
2. 弊社ホームページにてサポート情報をご確認ください。

* 最新情報は弊社ホームページにてご確認ください。

<https://www.dlink-jp.com/>

注意 製品に貼られているラベルや「Warranty Void Sticker」(シール)をはがさないでください。はがしてしまうとサポートを受けられなくなります。

※ 当社出荷時に「Warranty Void Sticker」(シール)が貼られていない製品もあります。

お問い合わせに必要な情報

迅速な問題解決のために、あらかじめ以下の点についてお知らせください。

- ・製品名
- ・お買い上げ年月日
- ・シリアル番号 (本体または箱に貼付)
- ・ファームウェアバージョンまたはソフトウェアバージョン
(ファームウェア、ソフトウェアがある製品)
- ・ご使用環境 (OS、周辺機器など)
- ・エラーメッセージ表示されている場合は、その内容をお知らせください。

個人情報のお取り扱い

ディーリンクジャパン株式会社およびその関連会社は、お客様の個人情報やご相談内容を、ご相談への対応、修理、その確認または製品の最新情報を通知するために利用し、その記録を残すことがあります。また、個人情報を適切に管理し、修理業務等を委託する場合や正当な理由がある場合を除き、第三者には提供しません。

日本国外での使用について

本製品は日本国内専用です。国外では使用できません。

また、本製品は「外国為替及び外国貿易法」の規定により戦略物資輸出規制製品に該当する場合があります。国外に持ち出す際には、日本国政府の輸出許可申請などの手続きが必要になる場合があります。

廃棄方法について

本製品、外箱および緩衝材を廃棄する場合は、各自治体の指示にしたがってください。

商標について

「D-Link」は D-LINK CORPORATION および D-Link System Inc. の登録商標です。

Microsoft および Windows、Windows NT は、米国 Microsoft Corporation の登録商標です。

本書の中に掲載されているソフトウェアまたは周辺機器の名称は、各メーカーの商標または登録商標です。

ご注意

本書はディーリンクジャパンが作成したものであり、すべての権利を所有しています。

弊社は無断で本書をコピーすることを禁じます。

弊社は予告なく本書を修正、変更することがあります。

弊社は改良のため、製品仕様を予告なく変更することがあります。

Copyright 2015-2023 ディーリンクジャパン株式会社