



全製品  
RoHS対応



DPS-200A

DPS-500A

DPS-520



DPS-700



DPS-800



DPS-CB150-2PS

## Standalone Redundant Power Supply

スイッチ電源の2重化により、ネットワークシステムに安定性と高信頼性を実現する拡張用電源ユニット

DPSシリーズはD-Linkスイッチシリーズ用リダント電源ユニットであり、スイッチ内蔵の電源ユニットに対し冗長バックアップ電源を提供します。スイッチの予測不可能な電源故障によって、スイッチを含むネットワークシステム全体がシャットダウンすることなどを回避し、安定した電源供給を行います。DPSシリーズ電源ユニットは、ご使用のネットワーク構成やスイッチの設定を変更せずに増設することができます。また、本製品の検出回路により継続的にスイッチ内部の電源ユニットをモニターし、電力供給ができなくなった際には、瞬時に起動しスイッチに電力を供給します。DPS-700はより多くのPoE給電容量を必要とするスイッチに接続して、PoE給電可能電力を増やすこともできます。DPS-CB150-2PS (H/W: B1)はDPS-200A/500AをDGS-3000シリーズに接続する際に必要なオプションケーブル(オプション)です。

### 電源管理によるネットワークの保護

DPSシリーズにより冗長化されたスイッチ電源によって、発生する不測の電源故障や電源異常から、ネットワーク上の大切なデータやネットワークインフラそのものを保護し、ネットワークの信頼性を維持することができます。

### シンプルな設置と管理

DPS-200A/500A/520は、リダント電源ユニット用シャーシDPS-800に取付け(2台まで)、19インチラックマウントに設置することが可能です。DPS-700はスタンドアロン型のリダント電源で、そのまま19インチラックマウントに設置することができます。

### 次世代RPSシステム

DPS-520は、DCケーブルの代わりにCAT-5e以上のLANケーブルを使用し、PoE接続による冗長電源ソリューションを実現します。本製品にはPoE対応の10/100/1000BASE-Tポートが4ポート搭載されており、最大4台のPoH RPS対応スイッチに対して電源を供給することが可能です。

## 特長

- ・ 電源の冗長化を実現
- ・ スwitchの電源仕様に合わせた充実したラインナップ
- ・ PoEスイッチの給電可能電力を増やす事が可能(DPS-700)
- ・ PoE接続による冗長電源化(DPS-520)
- ・ DPS-800を使用した19インチラックマウントへの設置(DPS-200A/500A/520)
- ・ 単体での19インチラックマウント設置(DPS-700)
- ・ スwitchの主電源故障時に瞬時に電源供給
- ・ スwitchのRPS LEDによる状態の確認
- ・ WebUIによるステータスレポート(DPS-520)
- ・ RoHS指令対応

## 製品仕様

| 製品名                                  | DPS-200A                                       | DPS-500A                          | DPS-520   | DPS-700                         | DPS-800                       |
|--------------------------------------|--|-----------------------------------|---|---------------------------------|-------------------------------|
| 品番                                   | DPS-200A                                       | DPS-500A/A2                       | DPS-520/A1  | DPS-700/A3                      | DPS-800                       |
| 標準規格                                 |  |                                   |   |                                 |                               |
|                                      | —  | —                                 | PoH (Power over HDBaseT)                                  | —                               | —                             |
| <b>インタフェース</b>                       |  |                                   |   |                                 |                               |
| 10/100/1000BASE-Tポート (RJ-45) (PoE給電) | —  | —                                 | 4   | —                               | —                             |
| 管理ポート (MGMT) (RJ-45)                 | —  | —                                 | 1   | —                               | —                             |
| <b>電氣的仕様</b>                         |  |                                   |   |                                 |                               |
| 定格入力電圧 (周波数)                         | 100-240VAC (同梱の電源ケーブルはAC100V専用です)              |                                   |   |                                 | —                             |
| 定格周波数                                | 50/60Hz  |                                   |   |                                 | —                             |
| 定格入力電流 (AC100V)                      | 2A   | 2A                                | 2.75A   | 7.5A                            | —                             |
| 供給電力                                 | 156W   | 156W                              | 180W<br>(90W/ポート)   | 589W                            | —                             |
| <b>環境仕様</b>                          |  |                                   |   |                                 |                               |
| 温度 動作時                               | 0 ~ 50°C                                       |                                   | 0 ~ 50°C  | 0 ~ 65°C                        | —                             |
| 保管時                                  | -45 ~ 85°C                                     |                                   | -40 ~ 70°C  | -40 ~ 85°C                      | —                             |
| 湿度 動作時                               | 10 ~ 90%                                       |                                   | 10 ~ 90%  | 5 ~ 95%                         | —                             |
| 保管時 (結露なきこと)                         | 10 ~ 95%                                       |                                   | 5 ~ 90%   | 5 ~ 95%                         | —                             |
| 寸法                                   | 196 (W) × 257 (D) × 52 (H) mm                  |                                   |   | 441 (W) × 199.4 (D) × 44 (H) mm | 482 (W) × 180 (D) × 55 (H) mm |
| 19インチラックマウント対応                       | ※  |                                   |   |                                 | 1U                            |
| 質量                                   | 1.51kg   | 1.51kg                            | 1.51kg  | 3.65kg                          | 0.9kg                         |
| <b>適合規格</b>                          |  |                                   |   |                                 |                               |
| EMI規格                                | FCC/VCCI Class B                               | FCC/VCCI Class B                  | FCC/VCCI Class A  | FCC/VCCI Class B                | —                             |
| <b>対応シャーシ</b>                        |  |                                   |   |                                 |                               |
| DPS-800 (2スロット)                      | ○  | ○                                 | ○   | —                               | —                             |
| <b>パッケージ内容</b>                       |  |                                   |   |                                 |                               |
|                                      | 本体、電源ケーブル、14ピンDC電源ケーブル、ゴム足、クイックインストールガイド、PLシート | 本体、電源ケーブル、ゴム足、クイックインストールガイド、PLシート | 本体、電源ケーブル、22ピンDC電源ケーブル、ゴム足、ラックマウントキット、クイックインストールガイド、PLシート | 本体、クイックインストールガイド、PLシート          |                               |

※別途DPS-800が必要

## 対応スイッチ一覧表

|                                 | 製品名           | DPS-200A | DPS-500A | DPS-700 | DPS-520 |
|---------------------------------|---------------|----------|----------|---------|---------|
| Gigabit L3 Stackable Switch     | DGS-3630-28TC |          | ○        |         |         |
|                                 | DGS-3630-28PC |          |          | ○       |         |
|                                 | DGS-3630-28SC |          | ○        |         |         |
|                                 | DGS-3630-52TC |          | ○        |         |         |
|                                 | DGS-3630-52PC |          |          | ○       |         |
| Gigabit L3 Smart Managed Switch | DGS-1520-28   |          |          |         | ○       |
|                                 | DGS-1520-28MP |          |          | ○       |         |
|                                 | DGS-1520-52   |          |          |         | ○       |
| Gigabit L2+ Managed Switch      | DGS-3000-10L  | ○        | ○        |         |         |
|                                 | DGS-3000-20L  | ○        | ○        |         |         |
|                                 | DGS-3000-28L  | ○        | ○        |         |         |
|                                 | DGS-3000-28X  | ○        | ○        |         |         |
|                                 | DGS-3000-28XS | ○        | ○        |         |         |
|                                 | DGS-3000-52L  | ○        | ○        |         |         |
|                                 | DGS-3000-52X  | ○        | ○        |         |         |

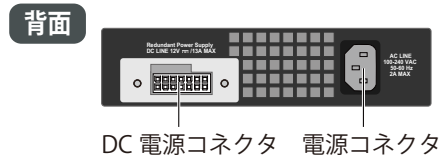
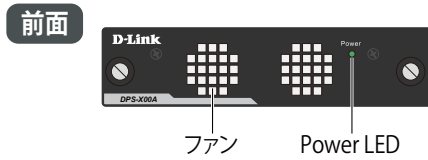
※ DGS-3000シリーズでDPS-200A/500Aを使用するには、DPS-CB150-2PSのB1バージョンが必要です。

## 製品名 / 品番一覧

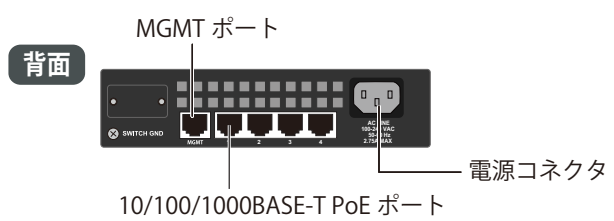
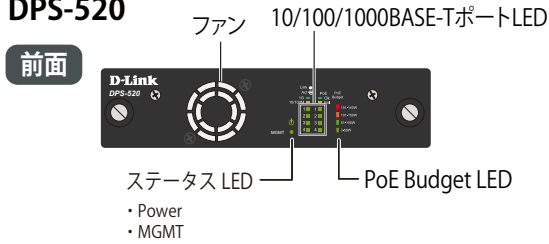
| 製品名      | 品番          |
|----------|-------------|
| DPS-200A | DPS-200A    |
| DPS-500A | DPS-500A/A2 |
| DPS-520  | DPS-520/A1  |
| DPS-700  | DPS-700/A3  |
| DPS-800  | DPS-800     |

外觀図

DPS-200A/500A



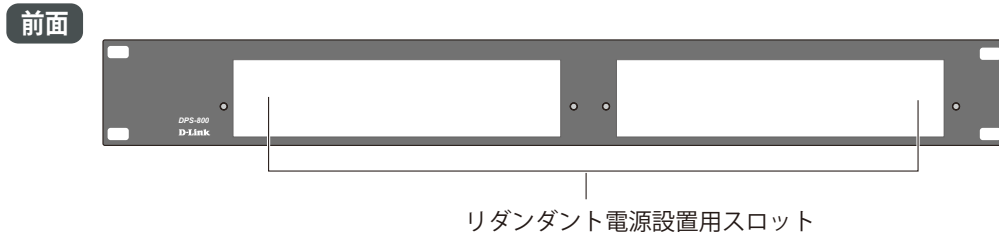
DPS-520



DPS-700

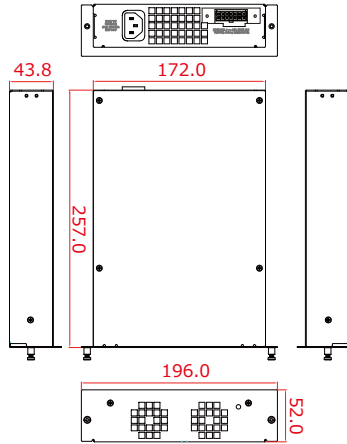


DPS-800

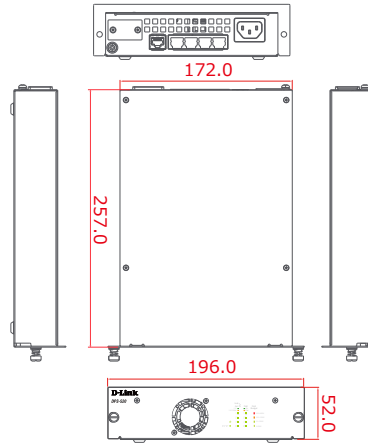


製品図面

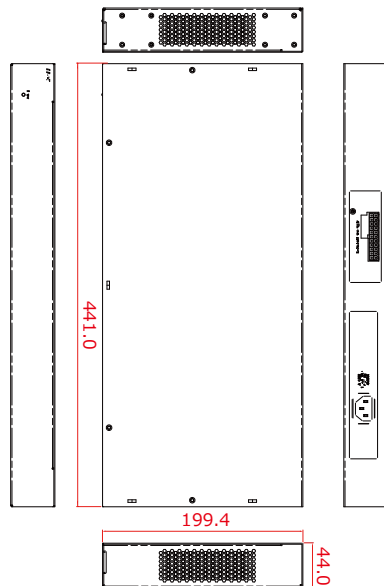
DPS-200A/500A



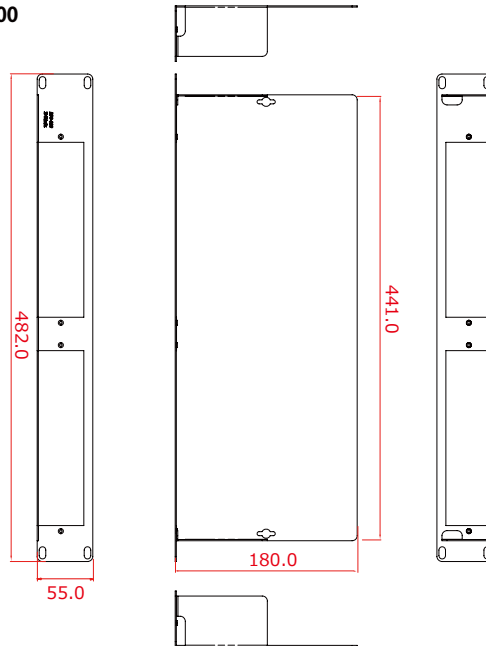
DPS-520



DPS-700



DPS-800



ディーリンクジャパン株式会社  
D-Link Japan K.K.  
〒141-0022 東京都品川区東五反田 2-7-18 SOWA 五反田ビル 2F  
URL: <https://www.dlink-jp.com/>

|                  |                        |                        |
|------------------|------------------------|------------------------|
| <b>U.S.A.</b>    | TEL: 1-949-788-0805    | FAX: 1-949-753-7033    |
| <b>Canada</b>    | TEL: 1-905-829-5033    | FAX: 1-905-829-5095    |
| <b>Europe</b>    | TEL: 44-20-8731-5555   | FAX: 44-20-8731-5511   |
| <b>U.K.</b>      | TEL: 44-20-8731-5555   | FAX: 44-20-8731-5511   |
| <b>Germany</b>   | TEL: 49-61-96779900    | FAX: 49-61-967799300   |
| <b>France</b>    | TEL: 33-1-30238688     | FAX: 33-1-30238689     |
| <b>Italy</b>     | TEL: 39-02-2900-0676   | FAX: 39-02-2900-1723   |
| <b>Iberia</b>    | TEL: 34-93-4090770     | FAX: 34-93-4910795     |
| <b>Sweden</b>    | TEL: 46-(0)8-564-61900 | FAX: 46-(0)8-564-61901 |
| <b>Norway</b>    | TEL: 47-22-991890      | FAX: 47-22-207039      |
| <b>Denmark</b>   | TEL: 45-43-969040      | FAX: 45-43-424347      |
| <b>Finland</b>   | TEL: 358-9-2707-5080   | FAX: 358-9-2707-5081   |
| <b>Singapore</b> | TEL: 65-6774-6233      | FAX: 65-6774-6322      |
| <b>Australia</b> | TEL: 61-2-9417-7100    | FAX: 61-2-9417-1077    |
| <b>China</b>     | TEL: 86-010-8518-2533  | FAX: 86-010-8518-2250  |

|                      |                      |                      |
|----------------------|----------------------|----------------------|
| <b>India</b>         | TEL: 91-22-652-6696  | FAX: 91-22-652-8914  |
| <b>Middle East</b>   | TEL: 202-2456176     | FAX: 202-2456192     |
| <b>South America</b> | TEL: 56-2-232-3185   | FAX: 56-2-232-0923   |
| <b>Brazil</b>        | TEL: 55-11-3094-2910 | FAX: 55-11-3094-2921 |
| <b>South Africa</b>  | TEL: 27(0)126652165  | FAX: 27(0)126652186  |
| <b>Russia</b>        | TEL: 7-095-737-3389  | FAX: 7-095-737-3390  |
| <b>Taiwan</b>        | TEL: 886-2-2910-2626 | FAX: 886-2-2910-1515 |
| <b>D-Link Corp.</b>  | TEL: 886-2-6600-0123 | FAX: 886-2-2914-6299 |

販売店

・製品仕様・デザイン等は、予告なく変更することがあります。  
・D-Link は D-Link Corporation および D-Link System Inc. の登録商標です。その他の製品名等は、各社の商標または登録商標です。