



Full HD IP66 PoE Mini Bullet Camera

多彩な機能と操作性のよい管理システムを提供する、IP66 対応ネットワークカメラ

DCS-4703E は、高画質対応、動体検知機能など優れたコストパフォーマンスを提供する IP66 対応ネットワークカメラです。10/100BASE-TX ポートは PoE 受電機能に対応しており電源供給の難しい箇所においても設置を可能にします。Web ブラウザを使用して、簡単にインターネット経由でどこからでもライブ映像の視聴やカメラの管理を行うことが可能です。また、ネットワークビデオレコーダーの DNR-312L/322L に接続することで、大容量の録画を快適に管理・閲覧することができます。

高画質の映像を提供

本製品は動画圧縮規格である H.264 に対応しています。H.264 によって、従来よりも低ビットレートで高画質な映像を伝送することが可能です。

充実した録画機能

映像内の動きを検知して録画を行う動体検知機能のほか、映像の一部を選択してマスクを行い、プライバシーを保護できるプライバシーマスク機能など、充実した録画機能を搭載しています。

IP66 対応

本製品は IP66 に対応しており、防塵 / 防水性に優れています。また、動作可能温度はマイナス 30℃～ 50℃と、気温の変化が大きい場所での使用にも適したネットワークカメラです。PoE 受電機能を装備しているため、設置場所に電源が無い場合でも LAN ケーブルからの電力供給が可能です。用途にあわせて様々な場所でお使いいただけます。

※ AC アダプタは同梱されていません。PoE でご利用ください。

多彩なモニタオプション

内蔵された IR ライトイルミネータや、ICR(Infrared Cut Removable / 赤外線・カット・リムーバブル) フィルタ機能により、照度が低い環境でモニタすることが可能になります。照度に合わせて赤外線ライトと ICR 機能を自動的にオン・オフすることにより、24 時間継続した監視体制を可能にします。そのほか、逆光などの明暗差が大きい環境で映像を補正する WDR(Wide Dynamic Range) 機能など、多彩なモニタオプションを提供しています。

Web 管理機能

標準の WEB GUI を使用して、各種モニタオプションや検知アクション、録画のスケジュールなどを設定することができます。また、さらなる監視システムの拡張を行う場合は付属の「D-ViewCam」などのソフトウェアを利用すると、複数画面の閲覧などの機能により最大 32 台までのカメラを管理することが可能です。

特長

- ・ NVR (DNR-322L) 対応
- ・ IP66 対応
- ・ PoE (IEEE802.3af)
- ・ HD
- ・ メガピクセル
- ・ WDR
- ・ 夜間モード
- ・ プライバシーマスク機能
- ・ 動体検知
- ・ ONVIF
- ・ H.264
- ・ RoHS 指令対応

■ ハードウェア仕様一覧表

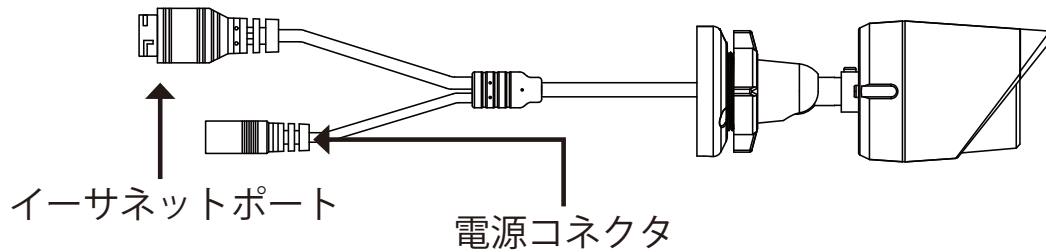
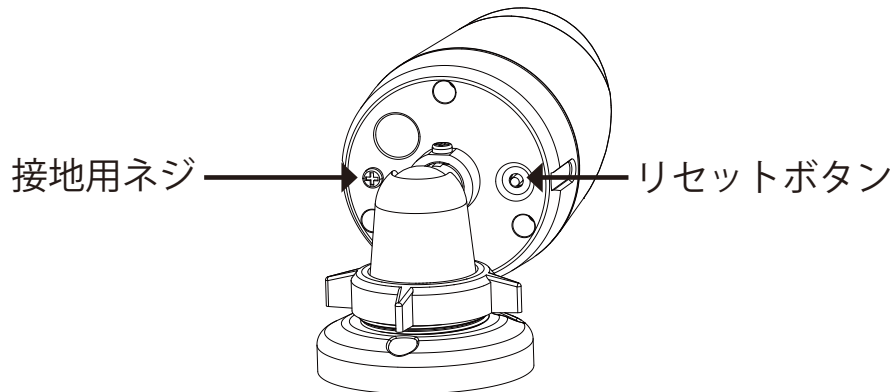
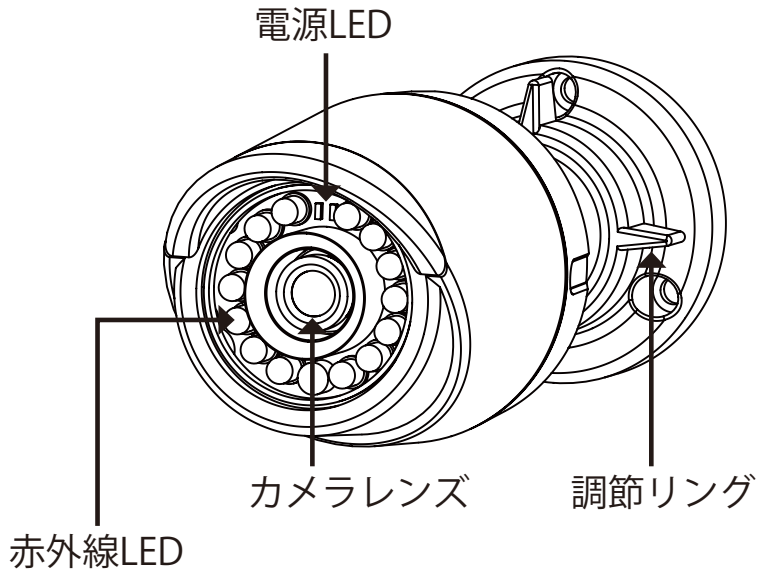
製品名	DCS-4703E	
品番	DCS-4703E/A2	
標準規格	IEEE 802.3 10BASE-T、IEEE 802.3u 100BASE-TX、IEEE 802.3x Flow Control、IP66	
インタフェース		
10BASE-T/100BASE-TX ポート (RJ-45)	1	
Wi-Fi	—	
SDスロット	—	
PoE	○ (IEEE802.3af)	
コネクタ		
I/Oインタフェース	—	
リセットボタン	○	
電氣的仕様		
最大消費電力	6.4W	
環境仕様		
動作 / 保管温度	- 30 ~ 50°C / - 20 ~ 70°C	
動作 / 保管湿度 (結露なきこと)	20 ~ 80% / 5 ~ 95%	
適合規格		
EMI規格	FCC/VCCI Class A	
寸法		
	164.7 × φ 65mm	
質量		
	430 g	
パッケージ内容		
	本体、マニュアル、マウント用ネジ、LANポート用防水コネクタ、電源コネクタプラグ、CD-ROM、シリアルラベル、PLシート	

※ ACアダプタは同梱されていません。PoEでご利用ください。

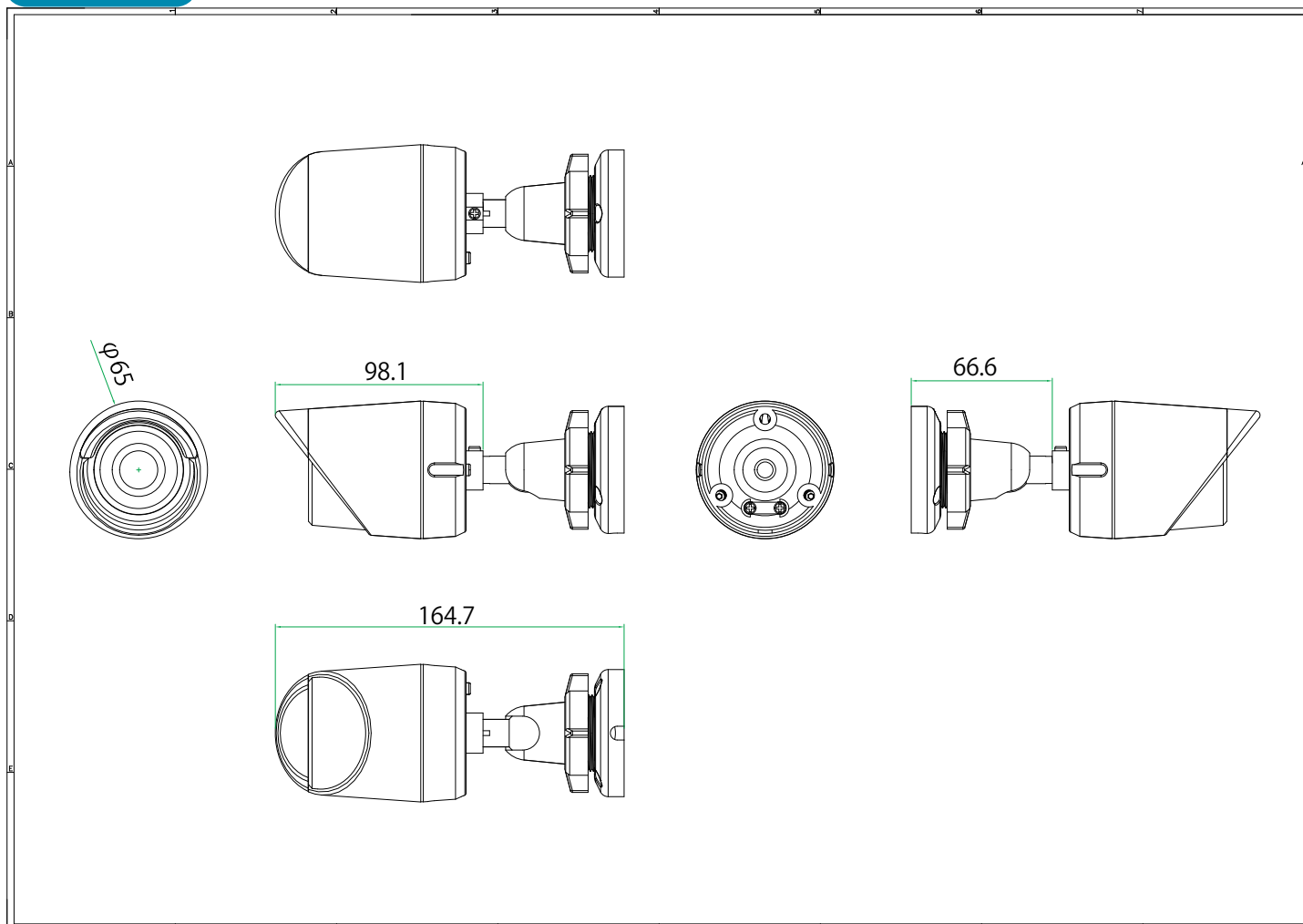
■ カメラ仕様一覧表

製品名	DCS-4703E	
品番	DCS-4703E/A2	
カメラ機能		
レンズ	センサ	1/3インチ3メガピクセルCMOSセンサ
	焦点距離	3.6mm
	露出	F1.8
	アングル	(H) 70° × (V) 40° × (D) 80°
	ズーム	10倍デジタルズーム
	最低照度	0ルクス (IR LED on)
	赤外線 LED	○
	ICRカットフィルタ	○
	WDR	○
ビデオ機能		
ビデオ圧縮	H.264/MJPEG	
静止画圧縮	JPEG	
解像度	16:9 - 1920 × 1080、1280 × 720、800 × 448、640 × 360 4:3 - 2048 × 1536、1440 × 1080、1280 × 960、912 × 720、800 × 592、640 × 480	
ePTZ	—	
オーディオ	—	
イベント管理	動体検知 E-mail/FTP 経由での通知	
マネジメント機能		
NVR DNR-322L 対応	○	
Web GUI	○	
F/W アップデート	○	
設定ファイルのバックアップと復旧	○	
ステータス表示	○	
日付・時間設定	○	
システムログ	○	
スケジュール設定	○	

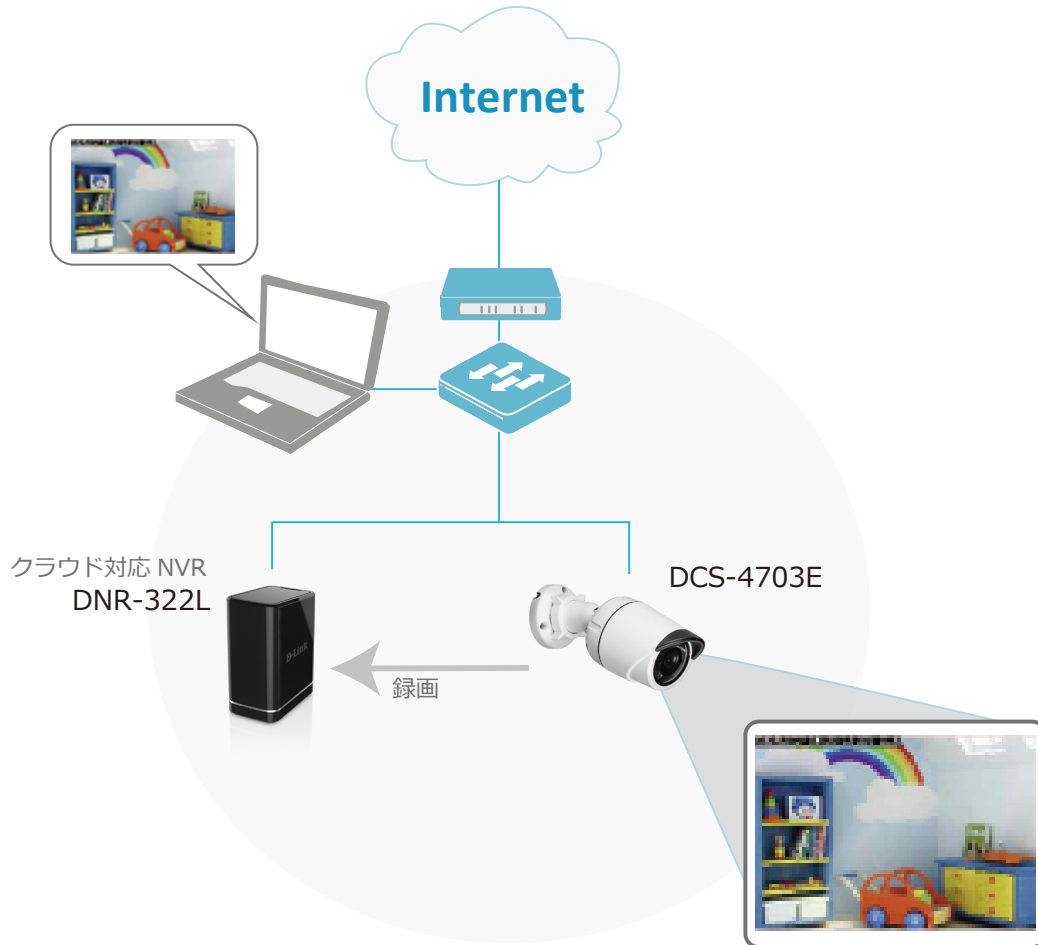
外觀図



製品図面



構成図



ディーリンクジャパン株式会社
D-Link Japan K.K.
〒141-0022 東京都品川区東五反田 2-7-18 SOWA 五反田ビル 2F
URL: <http://www.dlink-jp.com/>

U.S.A.	TEL: 1-949-788-0805	FAX: 1-949-753-7033
Canada	TEL: 1-905-829-5033	FAX: 1-905-829-5095
Europe	TEL: 44-20-8731-5555	FAX: 44-20-8731-5511
U.K.	TEL: 44-20-8731-5555	FAX: 44-20-8731-5511
Germany	TEL: 49-61-96779900	FAX: 49-61-967799300
France	TEL: 33-1-30238688	FAX: 33-1-30238689
Italy	TEL: 39-02-2900-0676	FAX: 39-02-2900-1723
Iberia	TEL: 34-93-4090770	FAX: 34-93-4910795
Sweden	TEL: 46-(0)8-564-61900	FAX: 46-(0)8-564-61901
Norway	TEL: 47-22-991890	FAX: 47-22-207039
Denmark	TEL: 45-43-969040	FAX: 45-43-424347
Finland	TEL: 358-9-2707-5080	FAX: 358-9-2707-5081
Singapore	TEL: 65-6774-6233	FAX: 65-6774-6322
Australia	TEL: 61-2-9417-7100	FAX: 61-2-9417-1077
China	TEL: 86-010-8518-2533	FAX: 86-010-8518-2250

India	TEL: 91-22-652-6696	FAX: 91-22-652-8914
Middle East	TEL: 202-2456176	FAX: 202-2456192
South America	TEL: 56-2-232-3185	FAX: 56-2-232-0923
Brasil	TEL: 55-11-3094-2910	FAX: 55-11-3094-2921
South Africa	TEL: 27(0)126652165	FAX: 27(0)126652186
Russia	TEL: 7-095-737-3389	FAX: 7-095-737-3390
Taiwan	TEL: 886-2-2910-2626	FAX: 886-2-2910-1515
D-Link Corp.	TEL: 886-2-6600-0123	FAX: 886-2-2914-6299

販売店

- ・製品仕様・デザイン等は、予告なく変更することがあります。
- ・D-Link は D-Link Corporation および D-Link System Inc. の登録商標です。その他の製品名等は、各社の商標または登録商標です。