



## Full HD PoE Dome Camera

多彩な機能と操作性のよい管理システムを提供する、ドーム型ネットワークカメラ

DCS-4603 は、高画質対応、動体検知機能など優れたコストパフォーマンスを提供するドーム型ネットワークカメラです。10/100BASE-TX ポートは PoE 受電機能に対応しており電源供給の難しい箇所においても設置を可能にします。Web ブラウザを使用して、簡単にインターネット経由でどこからでもライブ映像の視聴やカメラの管理を行うことが可能です。また、ネットワークビデオレコーダーの DNR-312L/322L に接続することで、大容量の録画を快適に管理・閲覧することができます。

### 高画質の映像を提供

本製品は動画圧縮規格である H.264 に対応しています。H.264 によって、従来よりも低ビットレートで高画質な映像を伝送することが可能です。

### 充実した録画機能

映像内の動きを検知して録画を行う動体検知機能のほか、映像の一部を選択してマスクを行い、プライバシーを保護できるプライバシーマスク機能など、充実した録画機能を搭載しています。

### PoE 対応

PoE 受電機能を装備しているため、設置場所に電源が無い場合でも LAN ケーブルからの電力供給が可能です。用途にあわせて様々な場所でお使いいただけます。

※ AC アダプタは同梱されていません。PoE でご利用ください。

### 多彩なモニタオプション

内蔵された IR ライトイルミネータや、ICR(Infrared Cut Removable / 赤外線・カット・リムーバブル) フィルタ機能により、照度が低い環境でモニタすることが可能になります。照度に合わせて赤外線ライトと ICR 機能を自動的にオン・オフすることにより、24 時間継続した監視体制を可能にします。そのほか、逆光などの明暗差が大きい環境で映像を補正する WDR(Wide Dynamic Range) 機能など、多彩なモニタオプションを提供しています。

### Web 管理機能

標準の WEB GUI を使用して、各種モニタオプションや検知アクション、録画のスケジュールなどを設定することができます。また、さらなる監視システムの拡張を行う場合は付属の「D-ViewCam」などのソフトウェアを利用すると、複数画面の閲覧などの機能により最大 32 台までのカメラを管理することが可能です。

## 特長

- ・ NVR (DNR-322L) 対応
- ・ PoE (IEEE802.3af)
- ・ HD
- ・ メガピクセル
- ・ WDR
- ・ 夜間モード
- ・ プライバシーマスク機能
- ・ 動体検知
- ・ ONVIF
- ・ H.264
- ・ RoHS 指令対応

■ ハードウェア仕様一覧表

製品名	DCS-4603	
品番	DCS-4603/A1	
標準規格	IEEE 802.3 10BASE-T、IEEE 802.3u 100BASE-TX、IEEE 802.3x Flow Control	
インタフェース		
10BASE-T/100BASE-TXポート (RJ-45)	1	
Wi-Fi	—	
SDスロット	—	
PoE	○ (IEEE802.3af)	
コネクタ		
I/Oインタフェース	—	
リセットボタン	○	
電氣的仕様		
最大消費電力	4.2W	
環境仕様		
動作/保管温度	0~40℃ / -20~70℃	
動作/保管湿度(結露なきこと)	20~80%/5~95%	
適合規格		
EMI規格	FCC/VCCI	
寸法		
	78.7 × φ 110.9mm	
質量		
	385 g	
パッケージ内容		
	本体、マニュアル、マウント用ネジ、CD-ROM、シリアルラベル、PLシート	

※ ACアダプタは同梱されていません。PoEでご利用ください。

■ カメラ仕様一覧表

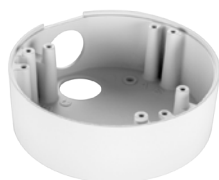
製品名	DCS-4603	
品番	DCS-4603/A1	
カメラ機能		
レンズ	1/3インチ3メガピクセルCMOSセンサ	
センサ	1/3インチ3メガピクセルCMOSセンサ	
焦点距離	2.8mm	
露出	F2.0	
アングル	(H) 84° × (V) 48° × (D) 96°	
ズーム	10倍デジタルズーム	
最低照度	0ルクス (IR LED on)	
赤外線 LED	○	
ICRカットフィルタ	○	
ビデオ機能		
ビデオ圧縮	H.264/MJPEG	
静止画圧縮	JPEG	
解像度	<b>16:9</b> -1920 × 1080、1280 × 720、800 × 448、640 × 360 <b>4:3</b> -2048 × 1536、1440 × 1080、1280 × 960、900 × 720、800 × 592、640 × 480	
ePTZ	—	
オーディオ	—	
イベント管理	動体検知 E-mail/FTP 経由での通知	
マネジメント機能		
NVR DNR-322L 対応	○	
Web GUI	○	
F/W アップデート	○	
設定ファイルのバックアップと復旧	○	
ステータス表示	○	
日付・時間設定	○	
システムログ	○	
スケジュール設定	○	

■ オプション取付キット

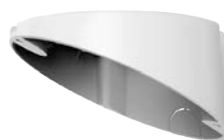
製品名	品番	重さ	サイズ	用途
DCS-37-1	DCS-37-1	570g	183 (L) × 120 (W) × 90 (H) mm	壁面取り付け用キット
DCS-37-2	DCS-37-2	240g	φ 113 × 40mm	天井取り付け用キット
DCS-37-3	DCS-37-3	73g	φ 129 × 72.1mm	天井取り付け用キット(傾斜)



DCS-37-1

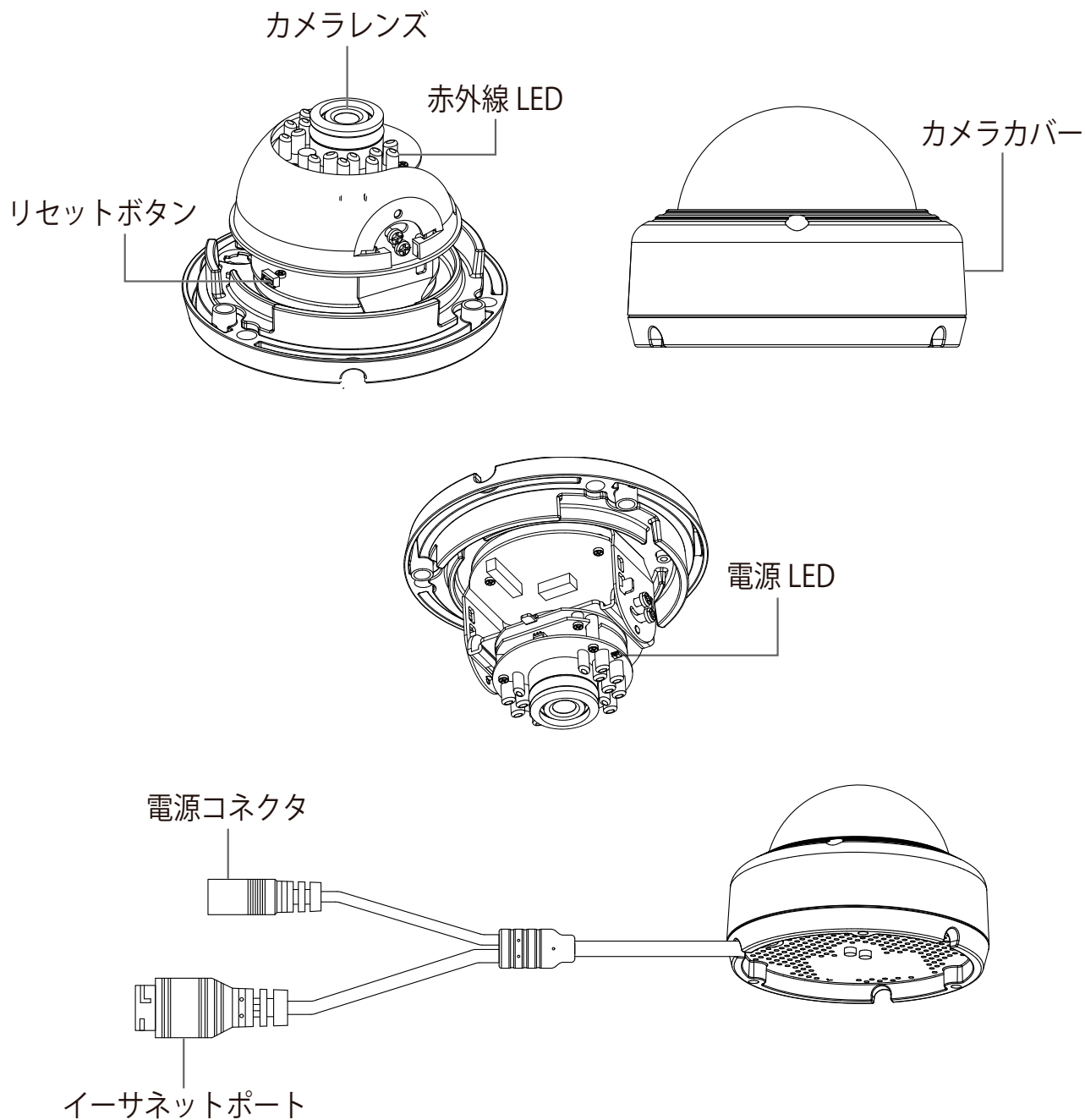


DCS-37-2

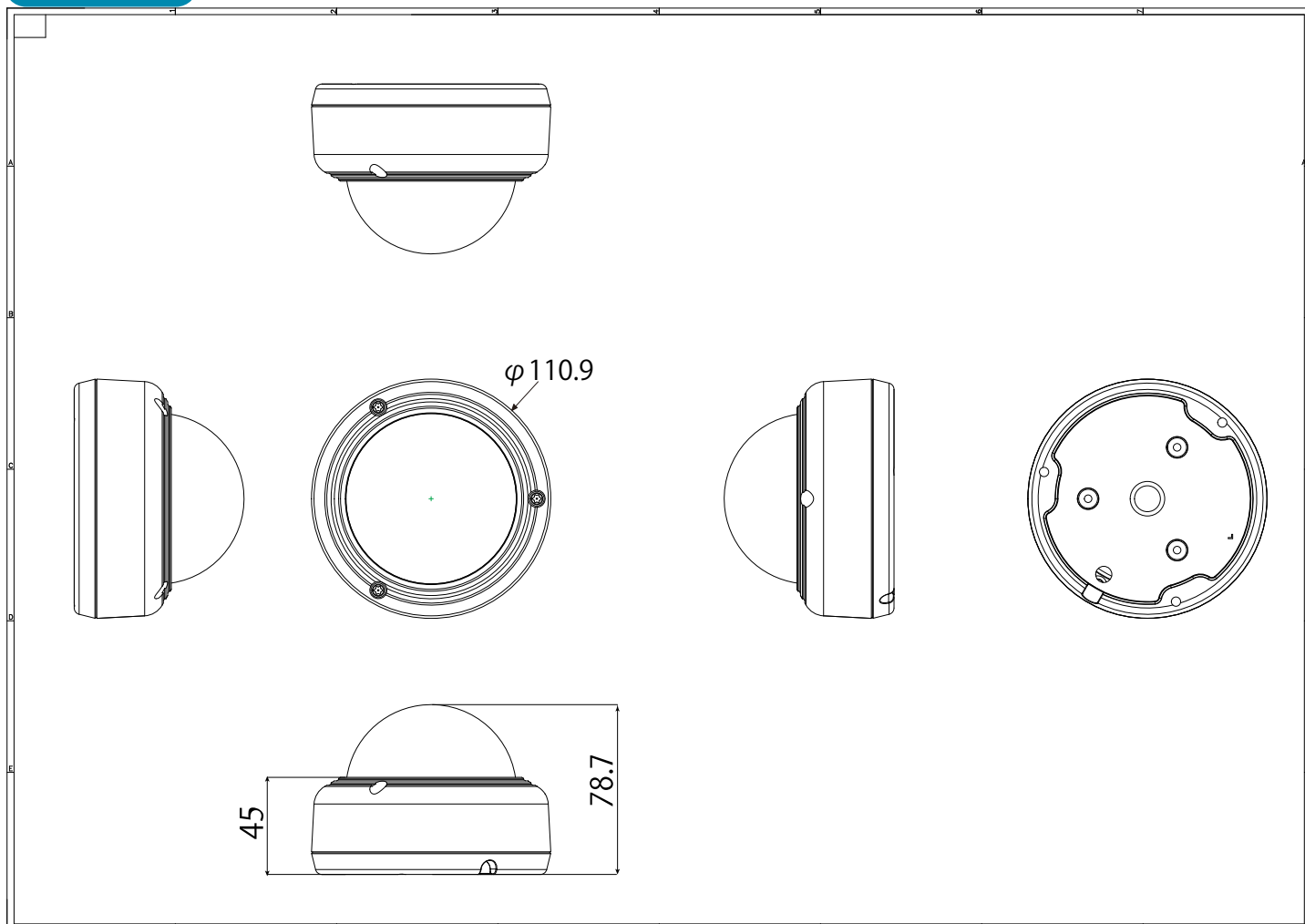


DCS-37-2

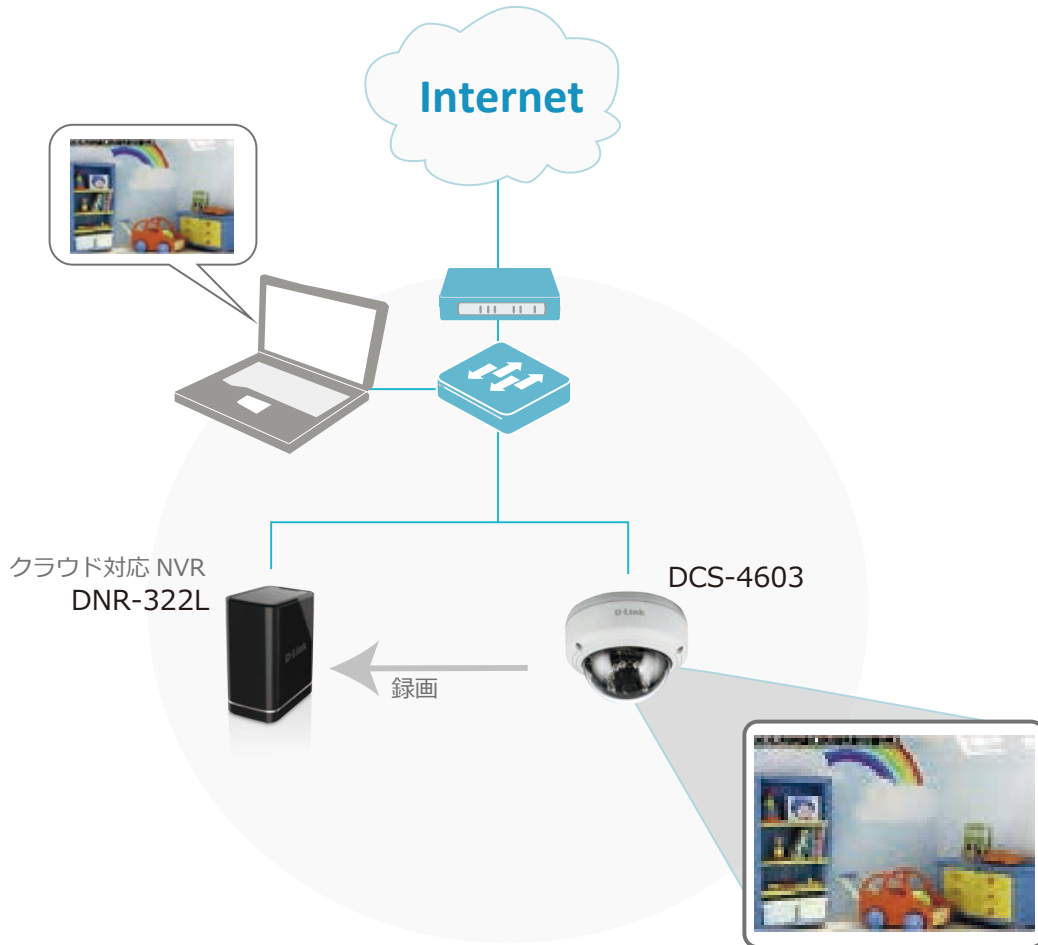
外観図



製品図面



構成図



ディーリンクジャパン株式会社  
D-Link Japan K.K.  
〒141-0022 東京都品川区東五反田 2-7-18 SOWA 五反田ビル 2F  
URL: <http://www.dlink-jp.com/>

<b>U.S.A.</b>	TEL: 1-949-788-0805	FAX: 1-949-753-7033
<b>Canada</b>	TEL: 1-905-829-5033	FAX: 1-905-829-5095
<b>Europe</b>	TEL: 44-20-8731-5555	FAX: 44-20-8731-5511
<b>U.K.</b>	TEL: 44-20-8731-5555	FAX: 44-20-8731-5511
<b>Germany</b>	TEL: 49-61-96779900	FAX: 49-61-967799300
<b>France</b>	TEL: 33-1-30238688	FAX: 33-1-30238689
<b>Italy</b>	TEL: 39-02-2900-0676	FAX: 39-02-2900-1723
<b>Iberia</b>	TEL: 34-93-4090770	FAX: 34-93-4910795
<b>Sweden</b>	TEL: 46-(0)8-564-61900	FAX: 46-(0)8-564-61901
<b>Norway</b>	TEL: 47-22-991890	FAX: 47-22-207039
<b>Denmark</b>	TEL: 45-43-969040	FAX: 45-43-424347
<b>Finland</b>	TEL: 358-9-2707-5080	FAX: 358-9-2707-5081
<b>Singapore</b>	TEL: 65-6774-6233	FAX: 65-6774-6322
<b>Australia</b>	TEL: 61-2-9417-7100	FAX: 61-2-9417-1077
<b>China</b>	TEL: 86-010-8518-2533	FAX: 86-010-8518-2250

<b>India</b>	TEL: 91-22-652-6696	FAX: 91-22-652-8914
<b>Middle East</b>	TEL: 202-2456176	FAX: 202-2456192
<b>South America</b>	TEL: 56-2-232-3185	FAX: 56-2-232-0923
<b>Brasil</b>	TEL: 55-11-3094-2910	FAX: 55-11-3094-2921
<b>South Africa</b>	TEL: 27(0)126652165	FAX: 27(0)126652186
<b>Russia</b>	TEL: 7-095-737-3389	FAX: 7-095-737-3390
<b>Taiwan</b>	TEL: 886-2-2910-2626	FAX: 886-2-2910-1515
<b>D-Link Corp.</b>	TEL: 886-2-6600-0123	FAX: 886-2-2914-6299

販売店

・製品仕様・デザイン等は、予告なく変更することがあります。  
・D-Link は D-Link Corporation および D-Link System Inc. の登録商標です。その他の製品名等は、各社の商標または登録商標です。