



WDR D&N Fixed Dome Network Camera

照度差の大きい環境下でも高い監視性能と画質を提供するミドルマーケット向けネットワークカメラ

DCS-6111 は、ミドルマーケット向けに設計された固定ドーム型 PoE ネットワークカメラ^{*1}で、WDR VGA プログレッシブ CMOS センサを搭載し様々な照明環境下においても、より高い監視性能と画質を提供します。WDR センサは明暗差を平衡する役割をするため、窓際やガラス戸の強い逆光など照度差の大きな環境でモニタリングするという場面でも高解像度でより詳細な画像を得ることができます。また、暗視照明用に赤外線 LED を備えており、ICR 機能で 24 時間体制のモニタリングを実現します。さらに、IPv6、HTTPS、Windows Vista ユーザのための LLTD などの多彩なプロトコルとデュアルストリーム出力をサポートし、ライブモニタリングと高解像度録画を同時に行うことができ、SOHO や中小規模ビジネスの監視市場に最適なソリューションです。

昼夜を問わない強力な監視

DCS-6111 のワイドダイナミックレンジ (WDR) 機能は、逆光環境で照明の明暗差が極端に違う場所でも鮮明な画像を提供するため、極端なハイコントラスト環境にお勧めです。例えば室内に設置した場合、強い太陽光や人工照明が差し込む中でも撮影ができます。また、暗視照明用に赤外線 LED 付き自動絞リ可変焦点レンズを搭載し、柔軟性とセキュリティ強化を提供する、24 時間年中無休の監視に理想的なソリューションです。

PoE と自由なアングルによる柔軟な設置

DCS-6111 は、IEEE 802.3af 規格に準拠した PoE 受電機器です。コンセントのない高所や壁面に電源ケーブルを使用せずに、PoE 給電スイッチとイーサネット接続することで、電源確保と共にデータ通信も可能となります。また、目立たない外観のカバーと独自の 3 軸アーキテクチャにより、天井マウントキット (オプション) を使用して、自由なアングルで天井や壁面に設置することができます。

3G デバイスからのライブ映像監視

DCS-6111 のライブ映像は、3G ビデオプレーヤ対応の携帯電話や PDA から簡単に確認することができます。3GPP サービスエリア内であれば、移動先からでもモバイルからライブ映像の監視が容易にできます。

MPEG-4 マルチキャストストリーム

DCS-6111 は、MPEG-4 マルチキャストストリームをサポートしており、ストリームを受信するクライアント数に関わらず 1 つのストリームだけをサーバに送信するため、ネットワーク帯域幅の消費を大幅に軽減します。

Samba クライアントサポート

DCS-6111 は、Samba クライアントを内蔵しており、スナップショット、録画映像および音声を、PC なしで直接ローカルのネットワークエリアのストレージデバイスに保存することが可能です。

特長

- デジタル 4 倍^{*2}ズーム機能
- MJPEG、MPEG-4 のデュアルストリーム機能
- WDR VGA プログレッシブ CMOS センサ搭載
- 最大フレームレート 30fps
- 最大解像度 640 x 480 pixels
- IEEE 802.3af 準拠
- 3GPP モバイル監視サポート
- DI/DO インタフェース
- マニュアル / スケジュール / スナップショット録画
- IPv6 対応、UPnP、DDNS、IP フィルタリング
- イベント管理機能 (トリガー設定、E-mail、画像のアップロード)
- 音声の双方向通信、動体検知機能^{*3}
- カメラコントロール機能 (マルチカメラ)^{*4}
- Web サーバ機能
- HTTPS、Windows Vista LLTD
- RoHS 指令対応

*1 本製品の設置並びにご利用に関しては、ご利用されるお客様の責任で被写体のプライバシー (マイクで拾われる音声も含む) および肖像権などを考慮ください。

*2 デジタルズームの場合、画質は低下します。

*3 動体検知を有効にするとフレームレート (画像更新速度) が遅くなり、動きが速い物体や暗い時は動体検知できない場合があります。また、光や風などにより画面に変化が生じた場合に誤って検知する場合があります。画像の確認、記録、および保存において正確性や確実性を求められるモニタリングでは、動体検知機能を使用しないでください。

*4 同時ユーザーアクセス数は最大 10 人までです。コンピュータ上でアプリケーションの動作を同時に行った場合、または画面を複数開いた場合などに、通信中の音声途切れや、遅延が大きくなる場合があります。

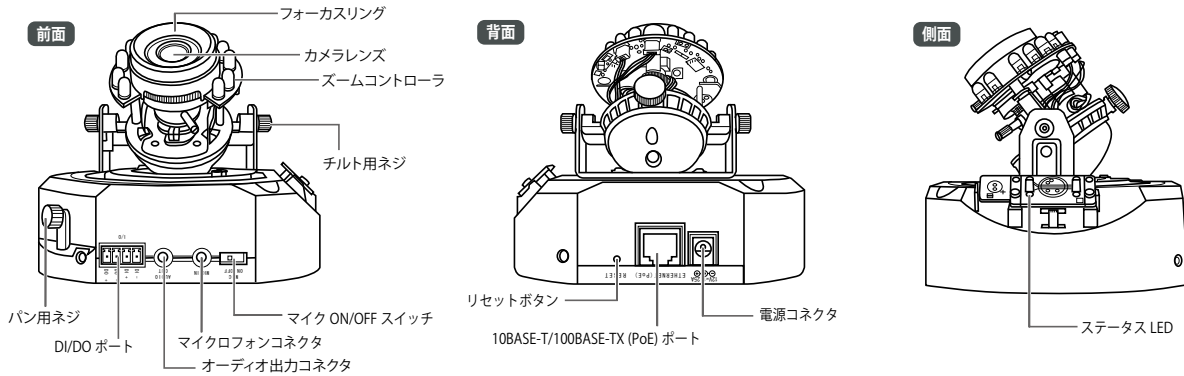
■ DCS-6111 仕様表

製品名称		DCS-6111
標準規格		IEEE 802.3 10BASE-T、IEEE 802.3u 100BASE-TX、IEEE 802.3x Flow Control、IEEE 802.3af Power over Ethernet
インタフェース	10BASE-T/100BASE-TX (PoE 給電) ポート (RJ-45) オートネゴシエーション	1 Auto MDI/MDI-X
コネクタ / スロット	音声 I/O インタフェース リセットボタン	音声出力× 1、マイク× 1 入力端子× 1/ 出力端子× 1 ○
カメラ機能	レンズ レンズ焦点 レンズ明るさ 水平画角 垂直画角 対角画角 イメージセンサー ズーム (光学 / デジタル) 最低照度 赤外線カットフィルター オートコントラスト オートホワイトバランス設定 オート露出 電子シャッター	3.3mm ~ 12mm F1.4 ~ F2.9 63.3 ~ 17.9° 46.5 ~ 13.5° 82.7 ~ 22.4° 1/4 インチ WDR VGA CMOS センサー 4 倍デジタルズーム 1.5 Lux (F1.4) ○ 20M IR LED 内蔵 ○ ○ ○ ○
ビデオ機能	カラー フレームレート ビデオ圧縮 静止画圧縮 解像度 (pixels) スケジュール録画	カラー / 白黒 1 ~ 30 fps MPEG4/Motion JPEG JPEG 176 × 144、320 × 240、640 × 480 ○ NAS サポート (built-in Samba クライアント)
音声機能	音声方向 サンプリングレート	全二重 / 半二重 GSM-AMR : 4.75kbps ~ 12.2kbps、MPEG-4 AAC : 16kbps ~ 128kbps
ハードウェア仕様	SDRAM フラッシュメモリ	64MByte 8Mbyte
電氣的仕様	定格入力電圧 (周波数) 定格電源電圧 定格入力電流 最大消費電力	AC100-240V (50/60Hz) 12VDC 1.25A 11W
環境仕様	動作 / 保管温度 動作 / 保管湿度 (結露なきこと)	0 ~ 40°C / -20 ~ 70°C 20 ~ 80%
適合規格	EMI 規格	CE/FCC/C-Tick Class B
寸法		194 (W) × 180 (D) × 107 (H) mm
質量	本体のみ	650g
パッケージ内容		本体、AC アダプタ、マニュアル、ネットワークケーブル、シリアルラベル、PL シート、保証書、CD-ROM
ネットワーク設定		DHCP クライアント、固定 IP アドレス設定、ゲートウェイ設定、DDNS 設定、UPnP 設定
IPv6 対応		○
アラーム機能		動体検知機能、eメール送信機能、プレアラームバッファ、ポストアラームバッファ
マネージメント機能	3GPP モバイル監視 Web GUI F/W アップデート 設定ファイルのバックアップと復旧 ステータス表示 日付・時間設定 システムログ スケジュール設定 プライバシーマスク機能	○ ○ ○ ○ ○ ○ ○ ○ ○ ○
Windows Vista LLTD		○
HTTPS		○

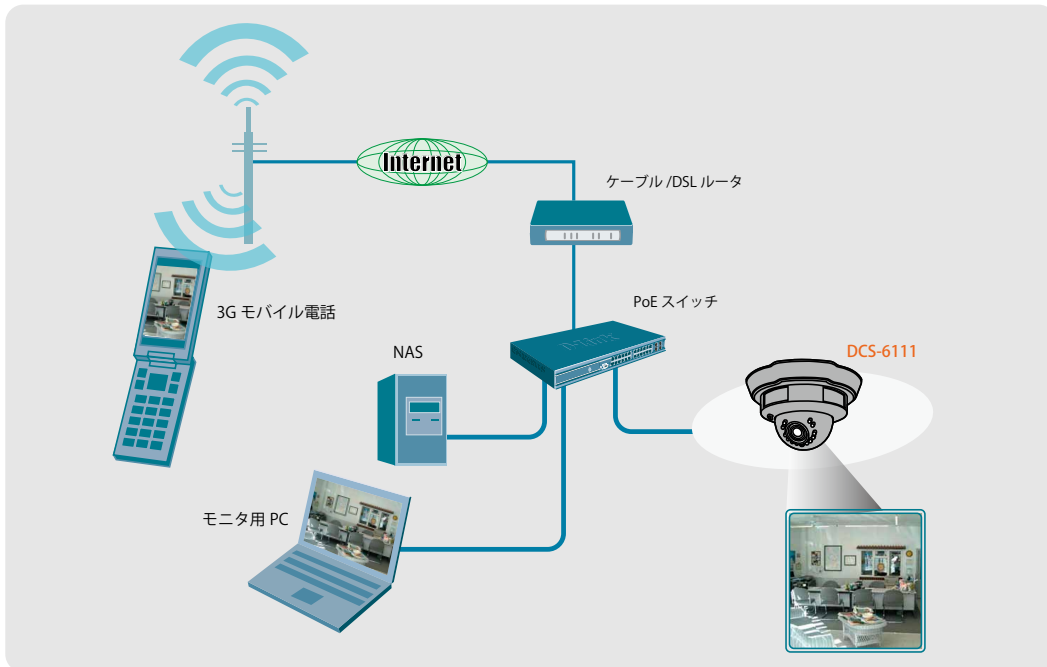
オプション

種別	型番
天井マウントキット	DCS-21

外観図



構成図



ディーリンクジャパン株式会社
 D-Link Japan K.K.
 〒 141-0022 東京都品川区東五反田 2-7-18 SOWA 五反田ビル 2F
 URL: <http://www.dlink-jp.com/>

U.S.A.	TEL: 1-949-788-0805	FAX: 1-949-753-7033
Canada	TEL: 1-905-829-5033	FAX: 1-905-829-5095
Europe	TEL: 44-20-8731-5555	FAX: 44-20-8731-5511
U.K.	TEL: 44-20-8731-5555	FAX: 44-20-8731-5511
Germany	TEL: 49-61-96779900	FAX: 49-61-967799300
France	TEL: 33-1-30238688	FAX: 33-1-30238689
Italy	TEL: 39-02-2900-0676	FAX: 39-02-2900-1723
Iberia	TEL: 34-93-4090770	FAX: 34-93-4910795
Sweden	TEL: 46-(0)8-564-61900	FAX: 46-(0)8-564-61901
Norway	TEL: 47-22-991890	FAX: 47-22-207039
Denmark	TEL: 45-43-969040	FAX: 45-43-424347
Finland	TEL: 358-9-2707-5080	FAX: 358-9-2707-5081
Singapore	TEL: 65-6774-6233	FAX: 65-6774-6322
Australia	TEL: 61-2-9417-7100	FAX: 61-2-9417-1077
China	TEL: 86-010-8518-2533	FAX: 86-010-8518-2250

India	TEL: 91-22-652-6696	FAX: 91-22-652-8914
Middle East	TEL: 202-2456176	FAX: 202-2456192
South America	TEL: 56-2-232-3185	FAX: 56-2-232-0923
Brasil	TEL: 55-11-3094-2910	FAX: 55-11-3094-2921
South Africa	TEL: 27(0)126652165	FAX: 27(0)126652186
Russia	TEL: 7-095-737-3389	FAX: 7-095-737-3390
Taiwan	TEL: 886-2-2910-2626	FAX: 886-2-2910-1515
D-Link Corp.	TEL: 886-2-6600-0123	FAX: 886-2-2914-6299

販売店

- ・製品仕様・デザイン等は、予告なく変更することがあります。
- ・D-Link は D-Link Corporation および D-Link System Inc. の登録商標です。その他の製品名等は、各社の商標または登録商標です。