

**D-Link DWL-P50/P200**  
**Power Over Ethernet Adapter**

**設置マニュアル**

.....

**D-Link<sup>®</sup>**  
**Building Networks for People**

# 安全にお使いいただくために

## 安全上のご注意

必ずお守りください

本製品を安全にお使いいただくために、以下の項目をよくお読みになり必ずお守りください。

**警告** この表示を無視し、まちがった使いかたをすると、火災や感電などにより人身事故になるおそれがあります。

**注意** この表示を無視し、まちがった使いかたをすると、傷害または物損損害が発生するおそれがあります。

記号の意味 ○ してはいいない「禁止」内容です。 ❶ 必ず実行していただく「指示」の内容です。

### 警告

- ❶ 分解・改造をしない  
分解禁止 機器が故障したり、実物が入ると、やけどや火災の原因となります。
- ❶ 落としたり、重いものを乗せたり、強いショックを与えたり、圧力をかけたりしない  
禁止 故障の原因につながります。
- ❶ 発煙、焦げ臭い匂いの発生などの異常状態のまま使用しない  
禁止 感電、火災の原因になります。使用を止めて、ケーブル/コード類を調べて、煙が出なくなつたら販売店に修理をご依頼ください。
- ❶ めれた手でさわらない  
触れ手禁止 感電のおそれがあります。
- ❶ 水をかけたり、ぬらしたりしない  
水ぬれ禁止 内部に水が入ると、火災、感電、または故障のおそれがあります。
- ❶ 油煙、湯気、湿気、ほこりの多い場所、振動の激しいところでは使わない  
禁止 火災、感電、または故障のおそれがあります。
- ❶ 内部に金属物や燃えやすいものを入れない  
禁止 火災、感電、または故障のおそれがあります。
- ❶ 表示以外の電圧で使用しない  
禁止 火災、感電、または故障のおそれがあります。
- ❶ たこ足配線禁止  
禁止 たこ足配線などで定格を超える火災、感電、または故障の原因となります。
- ❶ 設置、移動のときは電源プラグを抜く  
禁止 火災、感電、または故障のおそれがあります。
- ❶ 雷鳴が聞こえたら、ケーブル/コード類にはさわらない  
禁止 感電のおそれがあります。

- ❶ ケーブル/コード類や端子を破損させない  
禁止 無理な折り、引っ張り、加工、重いもの下敷きなどは、ケーブル/コードや端子の破損の原因となり、火災、感電、または故障につながります。
- ❶ 正しい電源ケーブル、コンセントを使用する  
禁止 火災、感電、または故障の原因となります。
- ❶ 乳幼児の手の届く場所では使わない  
禁止 やけど、ケガ、または感電の原因となります。
- ❶ 次のような場所では保管、使用をしない  
禁止 ・直射日光のあたる場所  
禁止 ・高温になる場所  
禁止 ・動作環境範囲外
- ❶ 光源をのぞかない  
禁止 光ファイバーケーブルの断面、コネクタ、および製品のコネクタをのぞきますと強力な光源により目を損傷するおそれがあります。

### 注意

- ❶ 静電気注意  
注意 コネクタやプラグの金属端子に触れたり、帯電したものを近づけますと故障の原因となります。
- ❶ コードを持って抜かない  
注意 コードを無理に曲げたり、引っ張りますと、コードや機器の破損の原因となります。
- ❶ 振動が発生する場所では使用しない  
注意 接触不良や動作不良の原因となります。
- ❶ 付属品の使用は取扱説明書にしたがう  
禁止 付属品は取扱説明書にしたがひ、他の製品には使用しないでください。機器の破損の原因となります。

## 電波障害自主規制について

この装置は、情報処理装置等電波障害自主規制協議会(VCCI)の基準に基づくクラスB情報技術装置です。  
 この装置は、家庭環境で使用することを目的としていますが、この装置がラジオやテレビジョン受信機に近接して使用されると、受信障害を引き起こすことがあります。  
 本書の記載に従って正しい取り扱いをしてください。

# 目次

1 本製品の特長.....	4
2 パッケージの内容を確認する.....	4
3 各部の名称と働き.....	5
DWL-P50.....	5
DWL-P200.....	5
4 設置と接続.....	6
ご注意.....	6
DWL-P50 の設置.....	6
DWL-P200 の設置.....	7
5 保証とテクニカルサポート.....	8
製品に関する保証について.....	8
製品に関するお問い合わせについて.....	8
お問い合わせに必要な情報.....	8

## はじめに

このたびは、弊社製品をお買い上げいただきありがとうございます。

本書は、製品を正しくお使いいただくための取扱説明書です。必要な場合には、いつでもご覧いただけますよう大切に保管してください。

また、必ず本書および同梱されている製品保証書をよくお読みいただき、内容をご理解いただいた上で、記載事項にしたがってご使用ください。

- 本書および同梱されている製品保証書の記載内容に逸脱した使用の結果発生した、いかなる障害や損害において、弊社は一切の責任を負いません。あらかじめご了承ください。
- 本書および同梱されている製品保証書は大切に保管してください。
- 弊社製品を日本国外でご使用の際のトラブルはサポート対象外になります。

なお、本製品の最新情報やファームウェアなどを弊社ホームページにてご提供させていただく場合がありますので、ご使用前にご確認ください。また、テクニカルサポートご提供のためにはユーザ登録が必要となります。

<http://www.dlink-jp.com/>

# 1 本製品の特長

DWL-P50、P200 は監視カメラ、無線アクセスポイント、ルータなど電源確保の困難な場所に給電とデータ通信を同時に行う 5V/12V 両対応のシングルポートインジェクタです。DWL-P200 は受給電のアダプタのセットで、DWL-P50 は IEEE 802.3af 準拠の給電機器とともに、それぞれ IEEE 802.3af 未対応の受電機器への給電を行います。

## 特長

- 小型・軽量で簡単設置
- DWL-P200 はベースユニットと受電機器に電源供給するターミナルユニットで構成
- DWL-P50 は IEEE 802.3af 給電機器とともに使用
- IEEE 802.3af 未対応機器へ給電が可能
- 既存のカテゴリ 5 ケーブルおよび DC ケーブルによる給電と通信
- パワーサージ保護機能
- DIP スイッチに切り替えにより 5V/12V 選択可能
- プラグアンドプレイでソフトウェアのインストールやツールによる設定は不要
- 各種 OS にて使用可能
- RoHS 指令対応

## 2 パッケージの内容を確認する

DWL-P50、P200 には以下のものが同梱されています。  
同梱物がすべてそろっているかをはじめにご確認ください。  
万一、不足しているものがありましたら、弊社ホームページにてユーザ登録を行い、サポート窓口までご連絡ください。

### DWL-P50

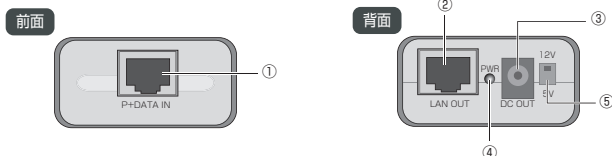
本体  UTP ケーブル  DC ケーブル  製品保証書

### DWL-P200

ベースユニット  ターミナルユニット  AC アダプタ  UTP ケーブル  
 DC ケーブル  製品保証書

### 3 各部の名称と働き

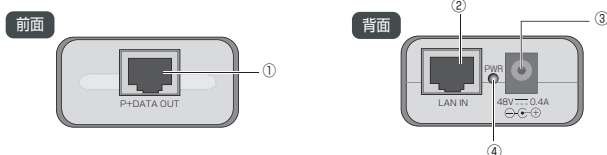
#### DWL-P50



- ① P+DATA IN ポート IEEE 802.3af 準拠の給電機器とカテゴリ 5 以上の UTP ストレートケーブルで接続します。
- ② LAN OUT ポート 電力を供給する機器とカテゴリ 5 以上の UTP ストレートケーブルで接続します。
- ③ DC OUT コネクタ 電力を供給する機器と DC ケーブルで接続します。
- ④ PWR LED 電源が供給されると緑色に点灯します。
- ⑤ 5V/12V 切り替えスイッチ DC 電圧を電力供給する機器に合わせて 5V または 12V に切り替えます。

#### DWL-P200

##### ベースユニット



- ① P+DATA OUT ポート ターミナルユニットの P+DATA IN ポートとカテゴリ 5 以上の UTP ストレートケーブルで接続します。
- ② LAN IN ポート PC、ルータ、またはスイッチなどに UTP ストレートケーブルを接続します。
- ③ DC IN コネクタ 本製品に付属の AC アダプタを接続します。
- ④ PWR LED 電源が供給されると緑色に点灯します。

##### ターミナルユニット



- ① P+DATA IN ポート ベースユニットとカテゴリ 5 以上の UTP ケーブルで接続します。
- ② LAN OUT ポート 電力を供給する機器とカテゴリ 5 以上の UTP ストレートケーブルで接続します。
- ③ DC OUT コネクタ 電力を供給する機器と DC ケーブルで接続します。
- ④ 5V/12V 切り替えスイッチ DC 電圧を電力供給する機器に合わせて 5V または 12V に切り替えます。
- ⑤ PWR LED 電源が供給されると緑色に点灯します。

## 4 設置と接続

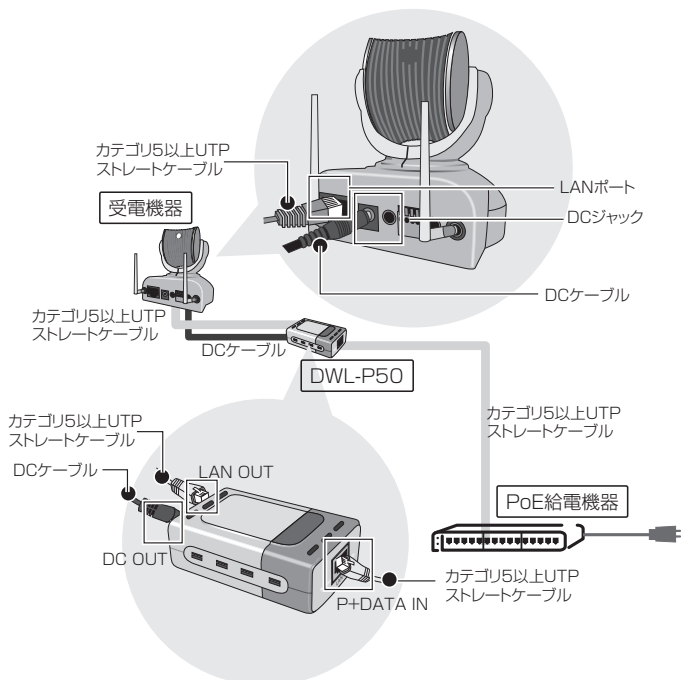
### ご注意

はじめに「安全にお使いいただくために」2 ページをお読みください。また、設置する際には各製品ごとの注意事項をよくお読みになり正しくご使用ください。

### DWL-P50 の設置

#### 設置する場合の注意

- LAN OUT ポート、P+DATA IN ポートにはカテゴリ 5 以上の UTP ストレートケーブルをご使用ください。
- 本製品にはリピータ機能はありません。ご使用のネットワーク機器から、本製品が電力を供給する機器までの合計ケーブル長は 100m までです。
- P+DATA IN ポートには IEEE 802.3af 準拠の給電機器を接続してください。その他の機器と接続すると、機器の破損、焼損のおそれがあります。
- 必ず付属の DC ケーブルをご使用ください。その他の DC ケーブルを接続すると故障の原因となります。

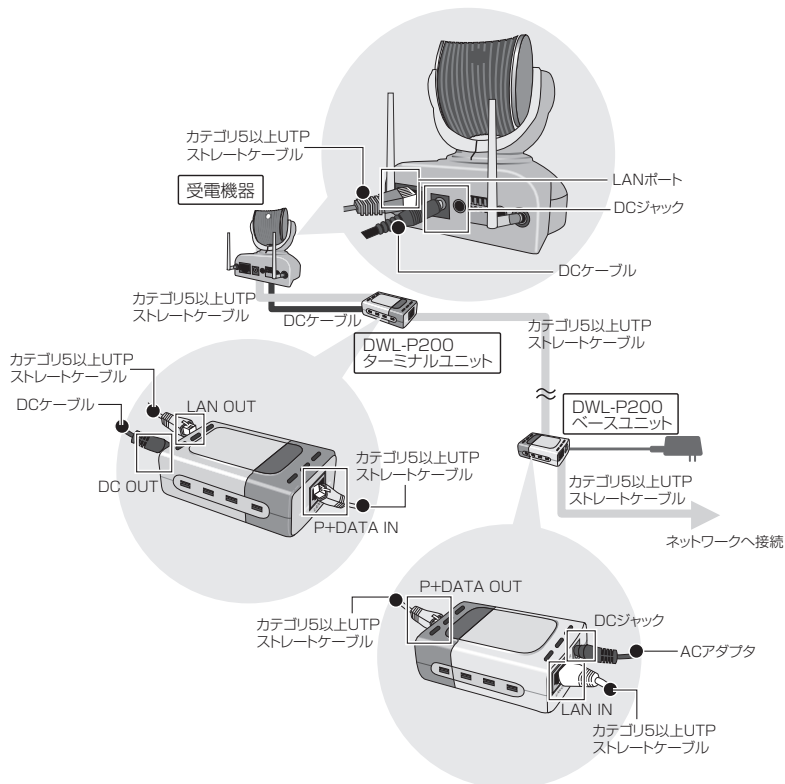


1. DWL-P50 の P+DATA IN と給電機器の PoE ポートをカテゴリ 5 以上の UTP ストレートケーブルで接続します。
2. DWL-P50 の DC OUT と受電機器 (アクセスポイントなど) の DC ジャックを付属の DC ケーブルで接続します。機器の POWER LED が正常に点灯することを確認します。
3. DWL-P50 の LAN OUT と受電機器の LAN ポートをカテゴリ 5 以上の UTP ストレートケーブルで接続します。

## DWL-P200 の設置

### 設置する場合の注意

- LAN IN/OUT ポート、P+DATA IN/OUT ポートにはカテゴリ 5 以上の UTP ストレートケーブルをご使用ください。
- 本製品にはリピータ機能はありません。ご使用のネットワーク機器から、本製品が電力を供給する機器までの合計ケーブル長は 100m までです。
- ターミナルユニットの P+DATA IN ポートにはベースユニットの P+DATA OUT を接続してください。その他の機器と接続すると、機器の破損、焼損のおそれがあります。
- 必ず付属の DC ケーブル、AC アダプタをご使用ください。その他の DC ケーブル、または AC アダプタを接続すると故障の原因となります。



1. ベースユニットの LAN IN と接続するネットワークのスイッチなどの LAN ポート をカテゴリ 5 以上の UTP ストレートケーブルで接続します。
2. ベースユニットに AC アダプタを接続します。PWR LED が緑色に点灯することを確認します。
3. ベースユニットの P+DATA OUT とターミナルユニットの P+DATA IN をカテゴリ 5 以上の UTP ストレートケーブルで接続します。
4. ターミナルユニットの DC OUT と受電機器 (アクセスポイントなど) の DC ジャックを付属の DC ケーブルで接続します。それぞれの機器の POWER LED が正常に点灯することを認めます。
5. ターミナルユニットの LAN OUT と受電機器の LAN ポート をカテゴリ 5 以上の UTP ストレートケーブルで接続します。

## 5 保証とテクニカルサポート

---

### 製品に関する保証について

本製品には「製品保証書」が添付されています。所定事項の記入および記載事項をご確認のうえ、大切に保管してください。本製品の保証は、この「製品保証書」に記載されている「保証規定」に基づいて行われます。

---

### 製品に関するお問い合わせについて

下記事項をご確認のうえ、事前にユーザ登録を行い弊社サポート窓口へお問い合わせください。

1. ユーザマニュアルを再度ご確認ください。
2. 弊社ホームページにてサポート情報をご確認ください。
3. ダウンロードサービスをご利用ください。
  - \* ダウンロードサービスをご利用になるためには必ずユーザ登録が必要です。
  - \* 最新情報は弊社ホームページにてご確認ください。

<http://www.dlink-jp.com/>

---

### お問い合わせに必要な情報

迅速な問題解決のために、あらかじめ以下の点についてお知らせください。

- ・製品名
- ・お買い上げ年月日
- ・シリアル番号（本体または箱に貼付）
- ・ファームウェアバージョンまたはソフトウェアバージョン  
（ファームウェア、ソフトウェアがある製品）
- ・ご使用環境（OS、周辺機器など）
- ・エラーメッセージ表示されている場合は、その内容をお知らせください。

---

### 個人情報のお取り扱い

ディーリンクジャパン株式会社およびその関連会社は、お客様の個人情報やご相談内容をご相談への対応、修理、その確認または製品の最新情報を通知するために利用し、その記録を残すことがあります。また、個人情報を適切に管理し、修理業務等を委託する場合や正当な理由がある場合を除き、第三者には提供しません。

---

### 日本国外での使用について

本製品は日本国内専用です。国外では使用できません。

また、本製品は「外国為替及び外国貿易法」の規定により戦略物資輸出規制製品に該当する場合があります。国外に持ち出す際には、日本国政府の輸出許可申請などの手続きが必要になる場合があります。

---

---

## 廃棄方法について

本製品、外箱および緩衝材を廃棄する場合は、各自治体の指示にしたがってください。

---

---

## 商標について

「D-Link」は D-LINK CORPORATION および D-Link System Inc. の登録商標です。Microsoft および Windows、Windows NT は、米国 Microsoft Corporation の登録商標です。

本書の中に掲載されているソフトウェアまたは周辺機器の名称は、各メーカーの商標または登録商標です。

---

---

## ご注意

本書はディーリンクジャパンが作成したものであり、すべての権利を所有しています。

弊社は無断で本書をコピーすることを禁じます。

弊社は予告なく本書を修正、変更することがあります。

弊社は改良のため、製品仕様を予告なく変更することがあります。

Copyright 2009 ディーリンクジャパン株式会社